



# [12] 发明专利说明书

[21] ZL 专利号 01143576.3

[45] 授权公告日 2005 年 5 月 11 日

[11] 授权公告号 CN 1201056C

[22] 申请日 2001.12.13 [21] 申请号 01143576.3

[30] 优先权

[32] 2000.12.13 [33] JP [31] 378966/2000

[71] 专利权人 株式会社小松制作所

地址 日本东京都

[72] 发明人 米谷行雄

审查员 王贞华

[74] 专利代理机构 中国专利代理(香港)有限公司

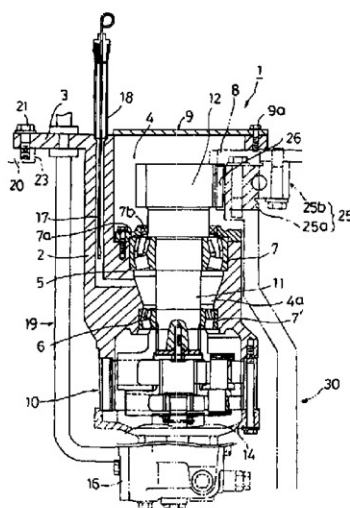
代理人 张天安 郑建晖

权利要求书 1 页 说明书 5 页 附图 2 页

[54] 发明名称 作业机械的回转减速机

[57] 摘要

本发明提供一种作业机械的回转减速机，它是将回转减速机从上部回转体吊下地设置在回转轮内侧、能利用富裕的空间，使上部回转体上面的空间得到有效利用，而且减少噪声的外部发散，能合理地驱动。上述减速机构的输出轴朝上地配置在下部与回转马达直接相连的支持壳体内，由轴承支承，上述支持壳体在回转轮的内侧安装在上部回转体上，并吊下地配置在下部行进体的回转轮安装结构体内部，以便安装在输出轴上的小齿轮与回转轮的内齿轮相啮合。



1、 一种作业机械的回转减速机，其设有回转机构，其特征在于，设有支持壳体，它的下部与直接和回转马达相连的减速机构相连接；上述减速机构的输出轴由轴承支承在这个支持壳体内；上述支持壳体  
5 是在回转轮的内侧、以设在该支持壳体的上端部的安装座部安装在上部回转体上，而且是以从上述安装座部向下方垂下的方式吊下地配置在下部支持体的回转轮安装结构体内部，以便安装在上述输出轴上的小齿轮与上述回转轮的内齿轮相啮合。

2、 如权利要求1所述的作业机械的回转减速机，其特征在于，  
10 上述支持壳体其中央上部设有配置输出轴上的小齿轮的空间部，并具有与该空间部相连通、侧部收入一部分回转轮的内齿轮的开口部，在该开口部中，上述小齿轮和回转轮的内齿轮进行啮合，空间部的上侧由可卸下的上部盖子覆盖。

## 作业机械的回转减速机

## 技术领域

5 本发明涉及一种建筑机械那样的作业机械中对回转动作部进行驱动操作的回转减速机。

## 背景技术

10 以前、如油压挖土机和吊车那样的设有上部回转体的作业机械中，在履带式的下部行进体的中心构架上装配着回转机构，借助这个回转机构支持设有作业机的上部回转体。而且在这个回转机构中，如表示以前的回转减速机装配结构的图2所示，通常、立式回转驱动  
15 机(回转减速机)100装配在上部回转体的构架(回转构架)106一侧，安装在与其行星齿轮减速机101直接连接的输出轴102上的驱动齿轮103(小齿轮)与安装在上述中心构架110上回转轮112的固定侧112a  
20 内周部上形成内齿轮113啮合，通过驱动回转驱动机100使小齿轮103回转，使其与固定着的上述内齿轮113啮合而驱动，从而使上部回转体(回转构架106)转动。

25 这样，上部回转体的回转驱动机100在与设置在它的回转构架106上的构成动力源的发动机的关系方面，无论如何都必须装在它的回转构架106上。因此，上述回转驱动机100一般都是安装在回转构架106上，在回转机构的上方位置。而在回转机构的结构方面、这个回转驱动机100设置在靠近回转构架106中央部的位置上。

30 这种一般采用的回转减速机有这样的问題，即、在其驱动时，会发生大的噪声、尤其是这噪声会传播到回转构架上所设置的运转室内，使操作人员感到不快，在频繁地进行回转动作时，容易造成精神疲劳。当然，对周围的环境也不好。

另外，在一些必需将回转构架的后部空间汇总成非常小的机种、如小型回转油压挖土机中，由于把这个回转减速机设置在回转构架上时就没有空间上的富裕，因而常被认为是非常不合适的设计，这样的  
35 设计实际上也会使上述的噪声严重地影响到操作人员。

本发明是为了解决上述现有技术存在的问题而作出的，其目的是提供一种作业机械的回转减速机，它是将回转减速机从上部回转体吊

下地设置在回转轮内侧、而且在下部的静止侧支持构架内部；利用富裕的空间、使上部回转体上面的空间得到有效利用，而且能减少噪声向外部发散，并能合理地驱动。

#### 发明内容

5 为了达到上述目的，本发明提供一种作业机械的回转减速机，其设有回转机构，其特征在于，设有支持壳体，它的下部与直接和回转马达相连的减速机构相连接；上述减速机构的输出轴由轴承支承在这个支持壳体内；上述支持壳体是在回转轮的内侧、以设在该支持壳体的上端部的安装座部安装在上部回转体上，而且是以从上述安装座部  
10 向下方垂下的方式吊下地配置在下部支持体的回转轮安装结构体内部，以便安装在上述输出轴上的小齿轮与上述回转轮的内齿轮相啮合。

如果采用本发明，由于将减速机的支持壳体安装在上部回转体上，在回转机构的回转轮内侧、吊下地设置在下部支持体的回转轮安  
15 装结构体内部，因而在靠近上部回转体的中央部位置上、只用了向上侧突出地设置的空间部分，除了这安装部分以外的上侧空间就产生余量，能有效地活用空间，例如在小型回转油压挖土机上采用后，能获得更有效的回转减速机。而且，由于回转减速机是在上部回转体的下侧，并处于收容在大致形成筒状的下部支持体内侧的状态下，因而有  
20 这样的效果，即、在这个回转减速机驱动时发生的噪声是封闭在里边的状态，能抑制这噪声向上方周围的传播，特别是能显著地减少噪声向运转室内侵入，能减轻噪声对操作人员精神疲劳的影响。

本发明中，最好是，上述支持壳体其中央上部设有用于配置输出轴上的小齿轮的空间部，并具有与该空间部相连通、侧部收入一部分  
25 回转轮的内齿轮的开口部，在该这开口部中，上述小齿轮和可转角度的回转轮的内齿轮进行啮合，空间部的上侧由可卸下的上部盖子覆盖。若采用本发明，有如下的优点，即、能将回转减速机吊下地配置在下部支持体的回转轮安装结构体内部，能形成合理的回转驱动结构，借助卸下上部盖子就能容易地检查小齿轮和回转轮侧的内齿轮的  
30 啮合状态。

#### 附图说明

图 1 是省略地表示本发明一个实施方式的作业机械的回转减速机

一部分的纵断面图。

图 2 是省略地表示以前的作业机械的回转减速机一部分的纵断面图。

具体实施方式

5 下面，参照着附图来说明本发明作业机械的回转减速机的具体实施方式。

图 1 是省略地表示本发明一实施方式的作业机械的回转减速机一部分的纵断面图。

10 本实施方式的回转减速机 1 是安装在设有回转机构的图中没表示的作业机械、譬如油压挖土机的上部回转体（回转构架 20）上，使这个减速机的输出轴 11 上的小齿轮 12 与回转机构的回转轮 25 附设的内齿轮 26 啮合，供回转驱动用。

15 这个回转减速齿轮 1 由设有安装座的支持壳体 2、行星齿轮减速机构 10 和回转马达 16（在这具体例子中是油压马达）构成，上述安装座是用螺栓 21 固定在上部回转体（回转构架 20）上的，而上述行星齿轮减速机构 10 是轴心线一致地与支持壳体 2 下端相连接的。上述行星齿轮减速机构 10 和回转马达 16 都是采用公知的结构。

20 上述支持壳体 2 在其上端外周部设有用螺栓 21 紧固在回转构架 20 的上面安装部上的凸缘状的安装座部 3，从安装座部 3 向下方垂下所要求的长度尺寸（所要求的高度）、下端与行星齿轮减速机构 10 直接相连接。而且，在这支持壳体 2 的内侧上部形成向上方开口、收容小齿轮 12 的空间部 4；在这空间部 4 中的上下方向的轴心线上、在内底部凹下地设有上部轴承保持部 5，它是设置成使其轴心与安装在上部的行星齿轮减速机构 10 的轴心一致的；而且，空开适当间隔、在其下方形  
25 成下部轴承保持部 6 通过分别嵌入上部轴承保持部 5 和下部轴承保持部 6 中的滚动轴承 7、7'，自由回转地支撑着上述行星齿轮减速机构 10 的输出轴 11。

30 此外，在上述支持壳体 2 中的上述空间部 4 上侧的周面部分上、与安装在上述输出轴 11 上端的小齿轮 12 相对应地、在圆周方向的适当区间形成开口部 8，在这个开口部 8 中，可使上述小齿轮 12 与回转轮 25 附设的内齿轮 26 相啮合。上述空间部 4 的上方开口部分由上部盖子 9 覆盖，这个上部盖子 9 由安装螺栓 9a 能打开地安装在支持壳体

2 的上面。上述支持壳体 2 的形成上述开口部 8 这一侧的外形做成这样的状态，即、其距离中心的半径比其他周面部分距中心的半径短；在将上述支持壳体 2 装配到回转构架 20 上时，使其靠近回转轮 25 地设置。

5 支持上述输出轴 11 的滚动轴承 7、7' 和行星齿轮减速机构 10、由上下贯通支持壳体 2 内的空间部分 4a、经由下侧滚动轴承 7' 与行星齿轮减速机构 10 的箱体内部相连通，使从支持壳体 2 的上面向内部设置的通孔 17 与上述空间部分 4a 相连通，将润滑油供给上述那些齿轮动作部和输出轴的支承轴承部，由此能进行油浴润滑。由安装在支持壳体 2 上的检测管 18 进行油浴润滑的润滑油量的检测。而润滑油向外部的漏泄由上部的安装在上侧滚动轴承 7 的轴承盖 7a 上的油封 7b、和下侧的行星齿轮减速机构 10 的齿轮盖 14 加以防止。图中符号 19 是从油压源向回转马达 16 供油的压力油供给管。

15 使具有这样结构的回转减速机 1 从设置在回转构架 20（上部回转体）主要部位上的回转减速机安装孔 23、朝向下部行进体 30 的回转轮安装构架（相当于本发明的下部支持体的回转轮安装结构体）的内部、向回转轮 25 的内侧垂下，用螺栓 21 拧紧而将支持壳体 2 的安装座部 3 装配到回转构架 20 的上面安装部上。在这种状态下，将回转减速机 1 安装成使它的轴心线与连接着作业机械下部行进体 30 的构架和上部回转体的回转构架 20 的回转机构的轴心线相平行，而且，附设在回转轮 25 的固定轮 25a 侧的内齿轮 26 与轴心线靠近回转轮的内齿轮 26 而被支持的支持壳体 2 的空间部 4 的外周开口部 8 相面对，成为使输出轴 20 11 上的小齿轮 12 正好与内齿轮 26 啮合的状态。

25 而且，为了将回转减速机 1 固定在正规位置上，在支持壳体 2 的开口部 8 不与回转轮 25 的内齿轮 26 相接触的状态下，将回转减速机 1 的安装座部 3 以下部分插入到回转减速机安装孔 23 里，此后，使支持壳体 2 移动，使回转轮 25 的内齿轮 26 的一部分面临开口部 8 内，由此、在支持壳体 2 的空间部 4 内、小齿轮 12 就能与上述内齿轮 26 啮合。在这状态下，由于支持壳体 2 的与回转轮所对应的部分到中心的半径比其他外周部的短，因而与下部行进体 30 的构架不接触地得到支持。在进行这样的安装作业时，如果将支持壳体 2 上面的上部盖子 9 30 卸下后进行，则能一边确认小齿轮 12 与回转轮 25 侧的内齿轮 26 啮合

的状态，一边进行安装，能进行正确地啮合后使其回转驱动。

因此，在对回转驱动进行检查和维修时，若将上部盖子 9 卸下后从上侧观察，就能容易地确认小齿轮 12 和内齿轮 26 的啮合状态。

5 由于这个回转减速机 1 是从回转构架 20 向下部行进体 30 的安装着回转轮 25 的构架内部垂下地吊设，因而就保持成将其配置在上部回转体下侧、包在下部行进体 30 内侧的状态，能减少回转驱动时发生的噪声散发到周围。而且、虽然是狭小的空间，可是离运转室较远，能减少噪声向运转室内传播，能显著地减少对操作人员的影响。

10 在回转驱动时，回转减速机的重心在回转构架 20 的下侧，因此、与以前的安装结构相比较、回转时没有减速机轴心的振动，能抑制回转减速机的机心振动地进行正常的啮合。由于减速机内的驱动回转部的润滑做成油浴润滑，因而能用检油管 18 确认润滑油的状态，不会给运转方面带来影响。

15 在上述的说明中虽然说明了作为减速机构的行星齿轮结构，但是本发明也可采用其他的齿轮减速机构，譬如、采用将摆线齿轮组合而构成的减速机。而且，这种回转减速机也可用在这种场合下，即、可根据需要使小齿轮与设置在回转轮上的外齿轮相啮合而进行驱动。此外，作为设置回转机构的作业机械也不只局限于油压挖土机，可用于  
20 进行回转运动的其他机械，譬如能用于吊车等机械上。另外，马达也不局限于油压驱动式的。

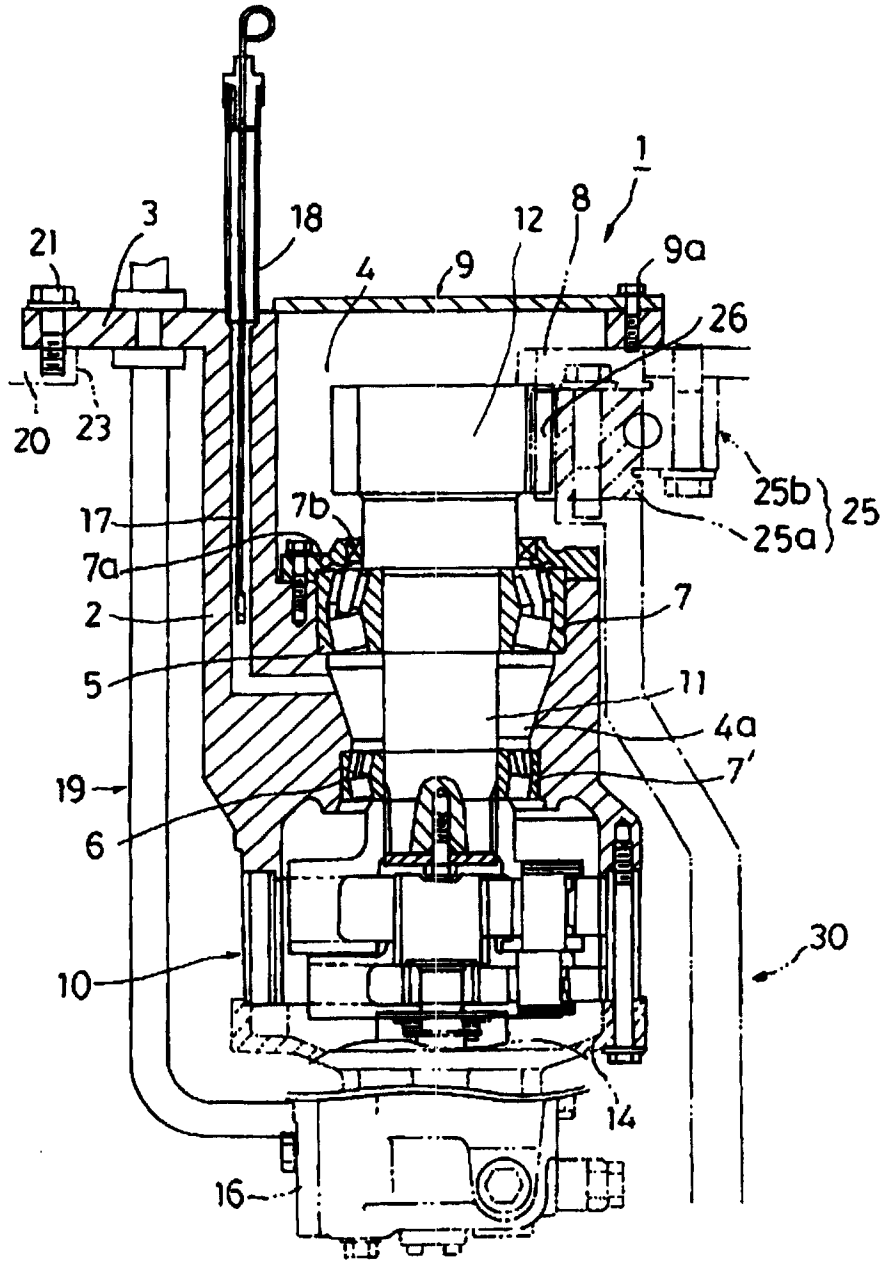


图 1



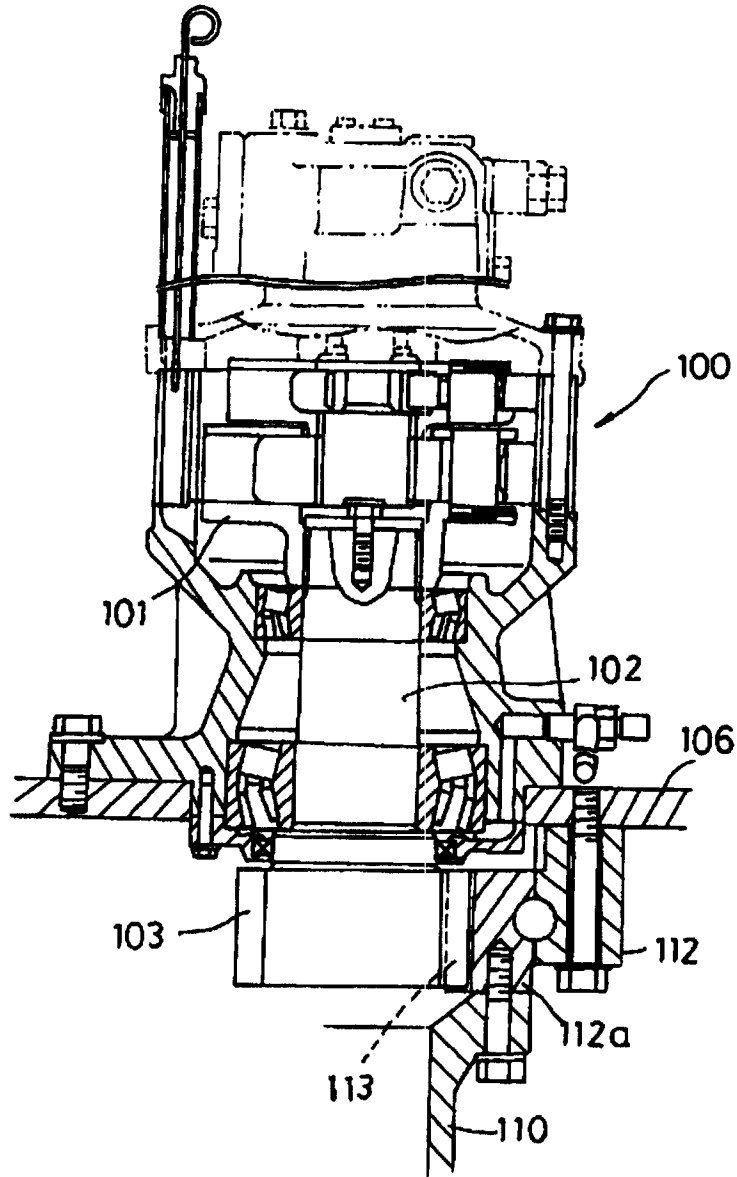


图 2