



[12] 实用新型专利说明书

[21] ZL 专利号 93229275.5

[51]Int.Cl⁵

F16H 1/12

[45]授权公告日 1994年6月22日

[22]申请日 93.9.18 [24]颁证日 94.5.15

[73]专利权人 田英山

地址 158200黑龙江省鸡东县鸡东煤矿生产
技术科

[72]设计人 田英山

[21]申请号 93229275.5

[74]专利代理机构 黑龙江省鸡西市专利事务所

代理人 林 葳

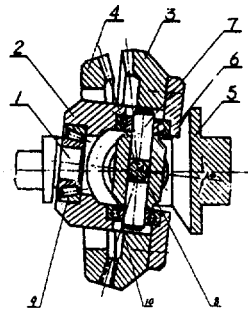
说明书页数:

附图页数:

[54]实用新型名称 锥齿谐波减速机

[57]摘要

锥齿谐波减速机，属机械领域的传动装置，它采用内锥齿轮与锥齿轮啮合传动，输入轴为偏角拔轴，输出轴即轭形接头通过十字块，销轴与轴承同轭形摆架连接，内锥齿轮固定在轭形摆架上，轭形摆架与偏角拔轴通过圆锥滚子轴承连接。该机构可实现大减速比减速，并可实现偏角轴的减速传动；机构承载能力大，传动平稳，可广泛应用于煤炭，冶金、船舶等各行业。



1、一种主要由内锥齿轮3、锥齿轮4构成的锥齿谐波减速机，其特征在于：它还由偏角拔轴1、轭形摆架2、十字块6、销轴7、8、轭形接头5、圆锥滚子轴承9和四个轴承10等零件组成；内锥齿轮4固定在轭形摆架2上；轭形摆架2与轭形接头5通过十字块6、销轴7、8和四个轴承10连接，销轴7、8插入十字块6的十字形孔中，在销轴7、8两端均装有轴承10，销轴7两端的轴承10与轭形摆架2连接，销轴8两端的轴承10与轭形接头5连接；轭形摆架2与偏角拔轴1通过圆锥滚子轴承9连接。

2、根据权利要求1所述的锥齿谐波减速机，其特征在于：偏角拔轴1的凸缘左右两侧轴有一个偏角，偏角在 4° — 8° 之间。

锥齿谐波减速机

本实用新型涉及一种工程机械，确切地说是一种锥齿谐波减速机。

目前工程机械中通常使用的大速比减速机仅有行星齿轮减速机及摆线齿轮减速，尚无利用谐波原理生产的波导减速机。

本实用新型的目的在于提供一种利用谐波原理，可实现大速比减速及偏角轴减速传动，且结构简单的锥齿谐波减速机。

实用新型的技术方案是这样实现的：本锥齿谐波减速机由内锥齿轮3、锥齿轮4以及偏角拔轴1、 轭形摆架2、 轭形接头3、 十字块6、 销轴7、 8、 园锥滚子轴承9、 四个轴承10构成。内锥齿轮4固定在轭形摆架2上，轭形摆架2与轭形接头5通过十字块6、 销轴7、 8和四个轴承10连接，十字块6上有十字形的孔，插入销轴7、 8，在销轴7、 8两端均装有轴承10，销轴7两端的轴承10与轭形摆架2连接，销轴8两端的轴承10与轭形接头5连接；轭形摆架2与偏角拔轴1通过园锥滚子轴承9连接；偏角拔轴1是该机构发波的主要零件，偏角拔轴

1的凸缘左右两侧轴有一个偏角，偏角在 4° — 8° 之间。当偏角轴1转动时，带动轭形摆架2转动，并以销轴8的中心为回转中心摆动，同时内锥齿轮3与锥齿轮4啮合，轭形摆架2又带动轭形接头5转动。

实用新型有以下优点：

1、可实现大速比减速，并可实现偏角轴的减速传动。

2、机构的承载能力大，工作平稳。

3、结构简单，在实现大减速比的情况下，比其它减速机构体积小，重量轻，更为优越。

4、适用范围广，可广泛用于煤炭、冶金、船舶等各行业。

实用新型的具体结构由以下实施例及附图给出。

图1为锥齿谐波减速机结构图。

下面结合附图给出一实施例。

如图1所示，内锥齿轮4固定在轭形摆架2上，轭形摆架2与轭形接头5通过十字块6、销轴7、8和四个轴承10连接，十字块6上有十字形的孔，插入销轴7、8，在销轴7、8两端均装有轴承10，销轴7两端的轴承10与轭形摆架2连接，销轴8两端的轴承10与轭形接头

5连接：轱形摆架2与偏角拔轴1通过圆锥滚子轴承9连接；偏角拔轴1的凸缘左右两侧轴有一个偏角，偏角在 4° — 8° 之间。

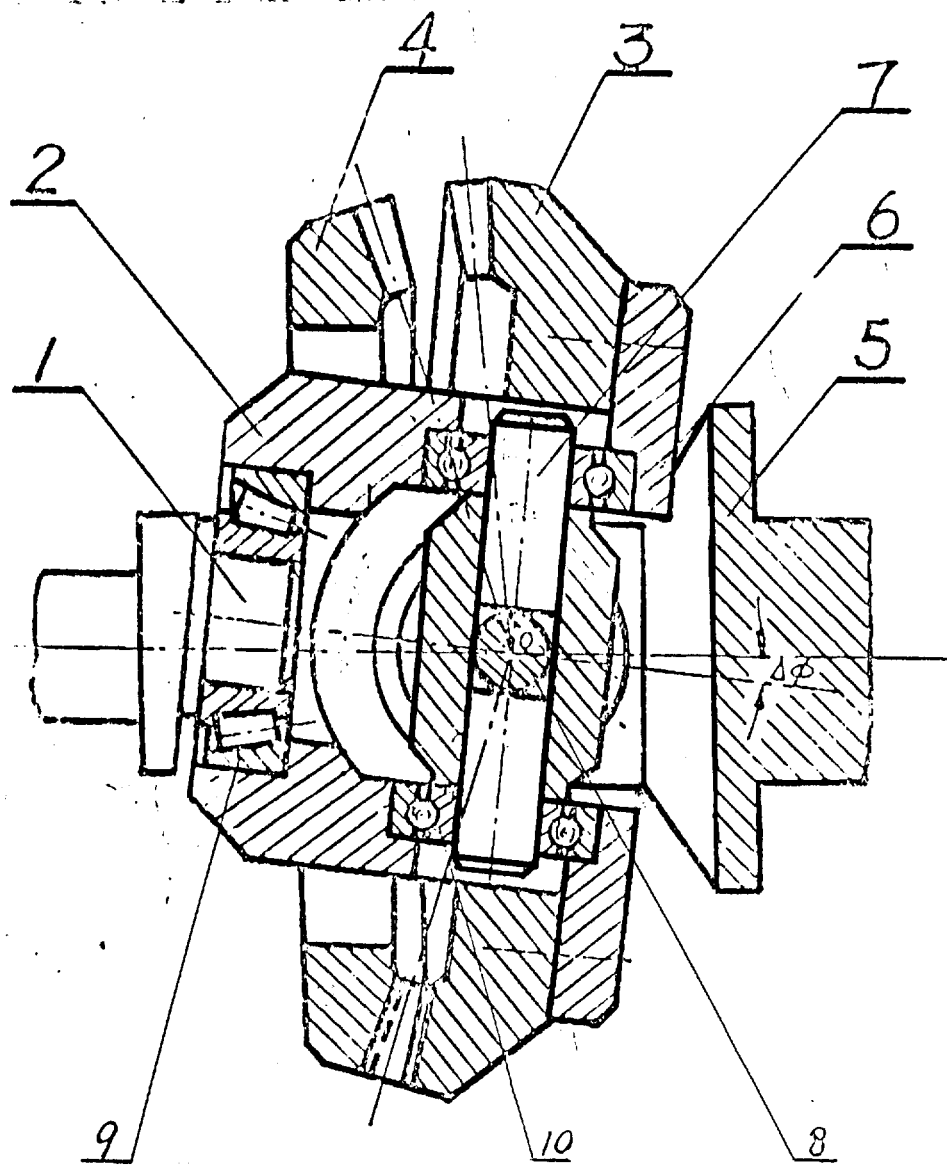


图 1