



[12] 发明专利申请公开说明书

[21] 申请号 98111198.X

[43]公开日 1998年10月21日

[11] 公开号 CN 1196454A

[22]申请日 98.3.23

[71]申请人 叶沛

地址 225418江苏省泰兴市横垛乡刘王村八组13号

共同申请人 陆新昌

[72]发明人 叶沛 陆新昌

[74]专利代理机构 无锡市专利事务所

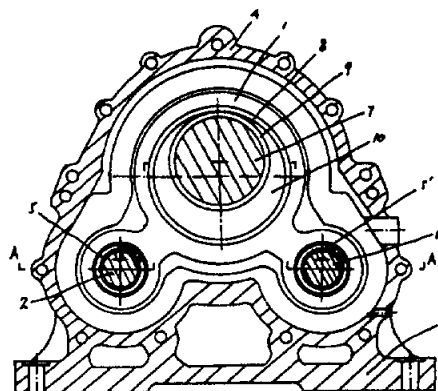
代理人 曹祖良

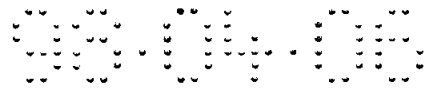
权利要求书 1 页 说明书 2 页 附图页数 2 页

[54]发明名称 一种三摆叶减速机

[57]摘要

本发明涉及减速机，具体地说是一种主要由三片摆叶构成传动机构的减速机。该减速机包括机壳及安装在机壳上的输入轴与输出轴，从输出轴上安装外齿，输入轴上有3段偏心量相等的偏心轴，其偏心方向互呈120°，在机壳内还安装有偏心量及偏心方向与输入轴上的偏心轴一一对应的被动轴，摆叶的上部有直径大于输出轴外齿的内齿，下部对称地安装两个轴承，安装时，内齿套在外齿外，两个轴承内分别安装输入轴与被动轴的偏心轴。本发明具有结构简单，传动平稳等优点。





权 利 要 求 书

1. 一种三摆叶减速机，包括机壳(4)及安装在机壳上的输入轴(2)与输出轴(7)，在机壳内为传动机构，其特征是输出轴(7)位于机壳内的部分为带有外齿(9)的齿轮轴，输入轴(2)位于机壳内的部分为3段偏心量 e 分别相等的偏心轴，3段偏心轴的偏心方向互呈 120° 分布，在机壳上以输入轴(7)的齿轮轴为中心，左右对称地安装偏心量及偏心方向与输入轴(2)的偏心轴——对应的被动轴(11)，传动机构中有结构相同的3片摆叶(1)，该摆叶(1)的上部有内齿(8)，下部对称地安装两个轴承(5)，其中，内齿(8)套在输出轴(7)的外齿(9)上，内齿(8)的直径大于外齿(9)，在内、外齿间有空隙(10)，两个轴承(5)的内孔分别与输入轴(2)和被动轴(11)上的偏心轴联接，将3片摆叶分别依次联接在3段偏心轴上。

2. 根据权利要求1所述的减速机，其特征是摆叶(1)的边缘有凸筋(12)。

说明书

一种三摆叶减速机

本发明涉及减速机，具体地说是一种主要由三片摆叶构成传动机构的减速机。

减速机的种类比较多，如摆线针轮减速机，蜗轮蜗杆减速机及圆柱齿轮减速机等，每一种减速机都各有各的用途，与本发明比较接近的摆线针轮减速机主要用于速比较大的场合，其缺陷是加工精度比较高，结构复杂，成本较大。

本发明的目的是寻求一种结构简单的三摆叶减速机。

其主要技术方案包手机壳及安装在机壳上的输入轴与输出轴，在机壳内为传动机构，其中，输出轴位于机壳内的部分为带有外齿的齿轮轴，输入轴位于机壳内的部分为3段偏心量 e 分别相等的偏心轴，3段偏心轴的偏心方向互呈 120° 分布，在机壳上以输出轴的齿轮轴为中心，左右对称地安装偏心量及偏心方向与输入轴的偏心轴一一对应的被动轴，传动机构主要由结构相同的3片摆叶构成，每片摆叶的上部安装内齿，下部对称地安装两个轴承，其中，内齿套在输出轴的外齿上，内齿的直径大于外齿，在内、外齿间有空隙，两个轴承的内孔分别与输入轴和被动轴上的偏心轴联接，将3片摆叶分别依次联接在输入轴与被动轴的3段偏心轴及输出轴上。考虑结构的合理性，在摆叶的边缘有起加强作用的凸筋。

本发明的优点是是由于利用三片相同的摆叶将输入轴与输出轴有机地结合起来，运转时，三片摆叶在偏心方向互呈 120° 分布的3段偏心轴带动下，每片摆叶的内齿均与输出轴上的外齿部分接触，3片摆叶与外齿接触部分的夹角约 120° ，使输出轴的外齿始终有互呈 120° 的3片摆叶的内齿与其接触，摆叶在偏心轴的带动下摆动，通过内、外齿的作用，将输入轴的动力经变速后由输出轴输出。这种结构与原来的摆线针轮减速机相比，在保证较高速比和较高的传动平稳性以及较大的传动力矩的前提下，大大地简化了设备的结构，同时简化了传动关系。提高了传动效率，是一种全新的减速机。其次，输入轴与被动轴可互换，以适应各种使用场合。



图1为图2的A—A图。

图2为图1的B—B图。

如图所示,在机壳4的上部利用轴承安装输出轴7,下部以输出轴为中心,左右对称地利用轴承安装输入轴2与被动轴11,输出轴7位于机壳内的部分为套有外齿9的齿轮轴,输入轴2位于机壳内的部分为3段偏心轴,每段偏心轴的偏心量 e 相等,偏心方向互呈 120° 分布,被动轴11也有3段偏心量及偏心方向与输入轴上的偏心轴一一对应的偏心轴。

在机壳4内有3片结构相同的摆叶1、1'、1'',每片摆叶的上部安装内齿8,下部以内齿8为中心左右对称地安装两个轴承5、5',两轴承的中心间距和输入轴与被动轴的中心间距相等,两轴承中心与内齿中心间距相等,每片摆叶的内齿套在输出轴的外齿外面,摆叶内齿的直径比输出轴外齿的直径大,因此,每片摆叶的内齿与外齿间均为部分接触,其间均有空隙8,每片摆叶的两个轴承5、5'分别安装在输入轴2与被动轴11的偏心轴上,3片摆叶1、1'、1''依次安装在输入轴与被动轴的3段偏心轴上,在运转时,3片摆叶均有一部分内齿与输出轴上的外齿接触啮合,3片摆叶的内齿与外齿的接触部分夹角约为 120° ,摆叶在偏心轴的带动下摆动,经过内、外齿的啮合传动,带动输出轴转动。

在摆叶的边缘有起加强作用的凸筋12,图中3为安装轴的端盖。

99.04.05

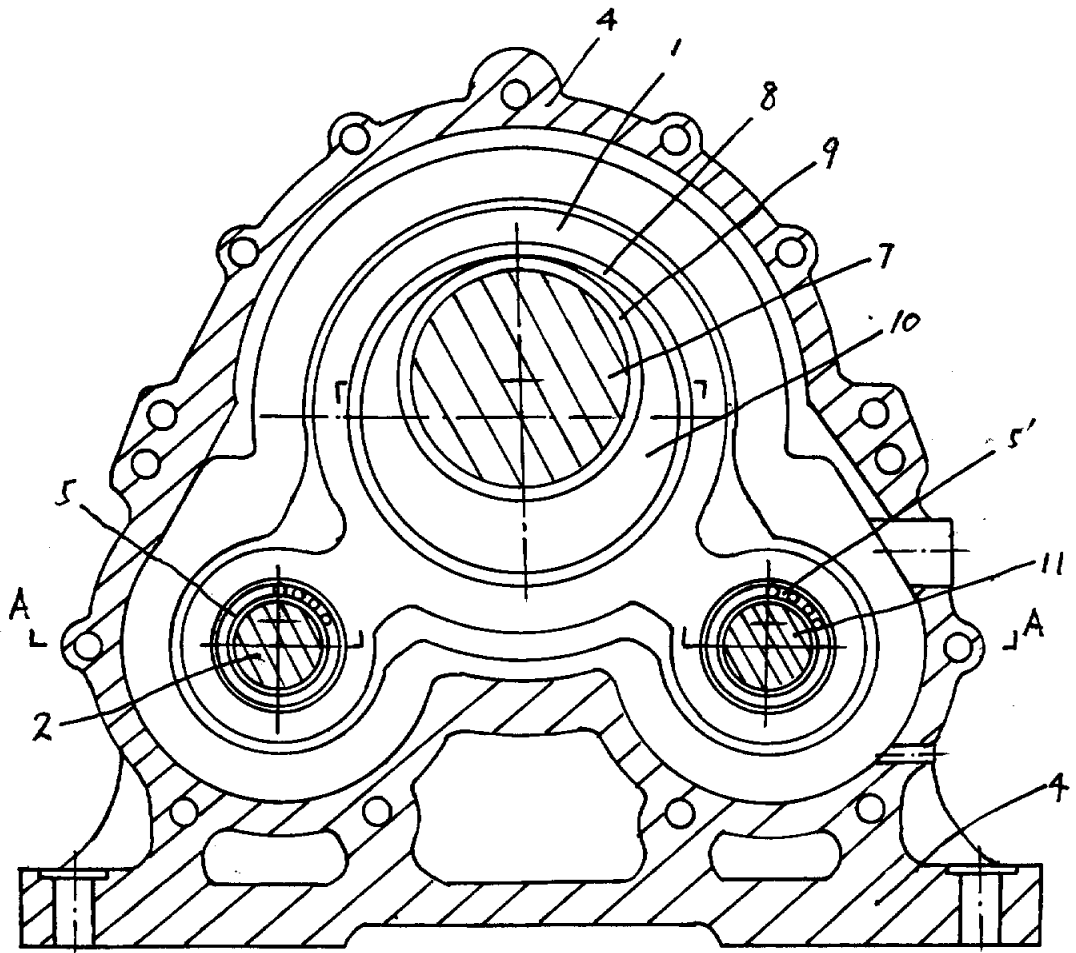


图2