

[19] 中华人民共和国国家知识产权局

[51] Int. Cl⁷

F16H 13/06

F16H 13/10



[12] 实用新型专利说明书

[21] ZL 专利号 200420028581.1

[45] 授权公告日 2005 年 2 月 23 日

[11] 授权公告号 CN 2680929Y

[22] 申请日 2004.3.22

[21] 申请号 200420028581.1

[73] 专利权人 王新泉

地址 300191 天津市南开区红旗南路观景里 6
-3-201

[72] 设计人 王新泉

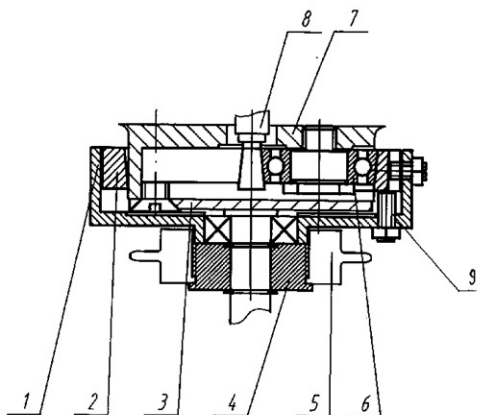
[74] 专利代理机构 天津三元专利商标代理有限责
任公司
代理人 郑永康

权利要求书 1 页 说明书 2 页 附图 1 页

[54] 实用新型名称 圆锥面摩擦轮行星减速机构

[57] 摘要

一种圆锥面摩擦轮行星减速机构，包括太阳轮、三个中间轮、行星轮；该太阳轮与三个中间轮，三个中间轮与行星轮之间为圆锥面接触；还包括固定轴、飞轮连接轴、飞轮、行星架和调节螺钉，飞轮连接轴是安装在固定轴上并与行星架连接，飞轮则套接在飞轮连接轴上，固定轴是直接安装在电机固定板上，行星架则安装在行星轮的外部，调节螺钉旋入行星架内而抵顶行星轮。本实用新型具有体积小，加工装配简单，便于调整维修，传动效率高，制造成本低，使用寿命长等优点。



- 1、一种圆锥面摩擦轮行星减速机构，包括太阳轮、三个中间轮、行星轮；其特征在于，所述太阳轮（8）与三个中间轮（6），三个中间轮（6）与行星轮（2）之间为圆锥面接触；还包括固定轴（3）、飞轮连接轴（4）、飞轮（5）、行星架（1）和调节螺钉（9），飞轮连接轴（4）是安装在固定轴（3）上并与行星架（1）连接，飞轮（5）则套接在飞轮连接轴（4）上，固定轴（3）是直接安装在电机固定板（7）上，行星架（1）则安装在行星轮（2）的外部，调节螺钉（9）旋入行星架（1）内而抵顶行星轮（2）。
- 2、根据权利要求 1 所述的圆锥面摩擦轮行星减速机构，其特征在于所述固定轴（3）亦可安装在减速箱体上。

圆锥面摩擦轮行星减速机构

技术领域

本实用新型涉及一种减速装置，尤其涉及一种体积小，加工简单，传动效率高，制造成本低的圆锥面摩擦轮行星减速机构。

背景技术

减速机构是广泛使用于机械传动装置中，如电机、变速箱等。现有的减速机构如齿轮行星减速机构，其主要是通过一个齿轮与多个齿轮啮合传动而达到减速的效果。由于该齿轮行星减速机构体积较大，制造费用及加工难度大，为此，人们又制造出一种圆柱面摩擦轮行星减速机构。该圆柱面摩擦轮减速机构是靠圆柱面摩擦传动达到减速的目的，虽然体积较小，但由于圆柱面之间相互接触的压力不能调节，因此圆柱面要求精度比较高，加工装配较困难，不易维修，使用寿命短，造价高，经济性差。

实用新型内容

为了克服现有圆柱面摩擦轮减速机构存在的上述缺点，本实用新型提供一种圆锥面摩擦轮行星减速机构，其具有体积小，加工装配简单，便于调整维修，传动效率高，制造成本低，使用寿命长等优点。

本实用新型解决其技术问题所采用的技术方案是：

一种圆锥面摩擦轮行星减速机构，包括太阳轮、三个中间轮和行星轮，该太阳轮与三个中间轮、三个中间轮与行星轮之间为圆锥面接触。

另外，行星架、飞轮连接轴及飞轮均与安装在减速箱的外壳或电机的定子上的固定轴连接，制成不同圆锥面的摩擦轮行星减速机构，飞轮起单向离合作用，取代较复杂且造价高的离合机构。

本实用新型的太阳轮（如电机轴）通过中间轮带动行星轮减速。而行星架上的调节螺钉可调节行星轮和中间轮之间的圆锥面压力，又可通过太阳轮的轴向位置调整，调节太阳轮与中间轮之间圆锥面的压力，以使其始终保持高传动效率。

本实用新型与现有减速机构相比，具有如下优点：

1、外形尺寸小，结构紧凑，由于摩擦轮（太阳轮、中间轮、行星轮）

是靠其圆锥表面摩擦而传动，所以摩擦轮尺寸小，再加上其行星结构，使其整体结构变得更小。

2、由于采用摩擦传动，表面较光滑，噪声小。

3、由于摩擦轮之间压力可以调节，使圆锥面的接触很紧，提高传动效率。

4、由于圆锥面之间压力可调，加工精度要求不高，加工简单，易装配，制造成本低。

5、由于圆锥面压力可调，所以便于维修，提高使用寿命。

附图说明

下面结合附图和实施例对本实用新型进一步说明。

图1是本实用新型剖面结构示意图

具体实施方式

如图1所示，本实用新型圆锥面摩擦轮行星减速机构，包括太阳轮、三个中间轮、行星轮；其特征在于，所述太阳轮（8）与三个中间轮（6），三个中间轮（6）与行星轮（2）之间为圆锥面接触；还包括固定轴（3）、飞轮连接轴（4）、飞轮（5）、行星架（1）和调节螺钉（9），飞轮连接轴（4）是安装在固定轴（3）上，飞轮（5）则套接在飞轮连接轴（4）上，固定轴（3）是直接安装在电机固定板（7）上，行星架（1）则安装在行星轮（2）的外部，调节螺钉（9）装于行星架（1）上抵顶行星轮（2），达到调节目的。

所述固定轴（3）亦可安装在减速箱体上。

以上所述，仅是本实用新型的较佳实施例而已，并非对本实用新型作任何形式上的限制，凡是依据本实用新型的技术实质对以上实施例所作的任何简单修改、等同变化与修饰，均仍属于本实用新型技术方案的范围。

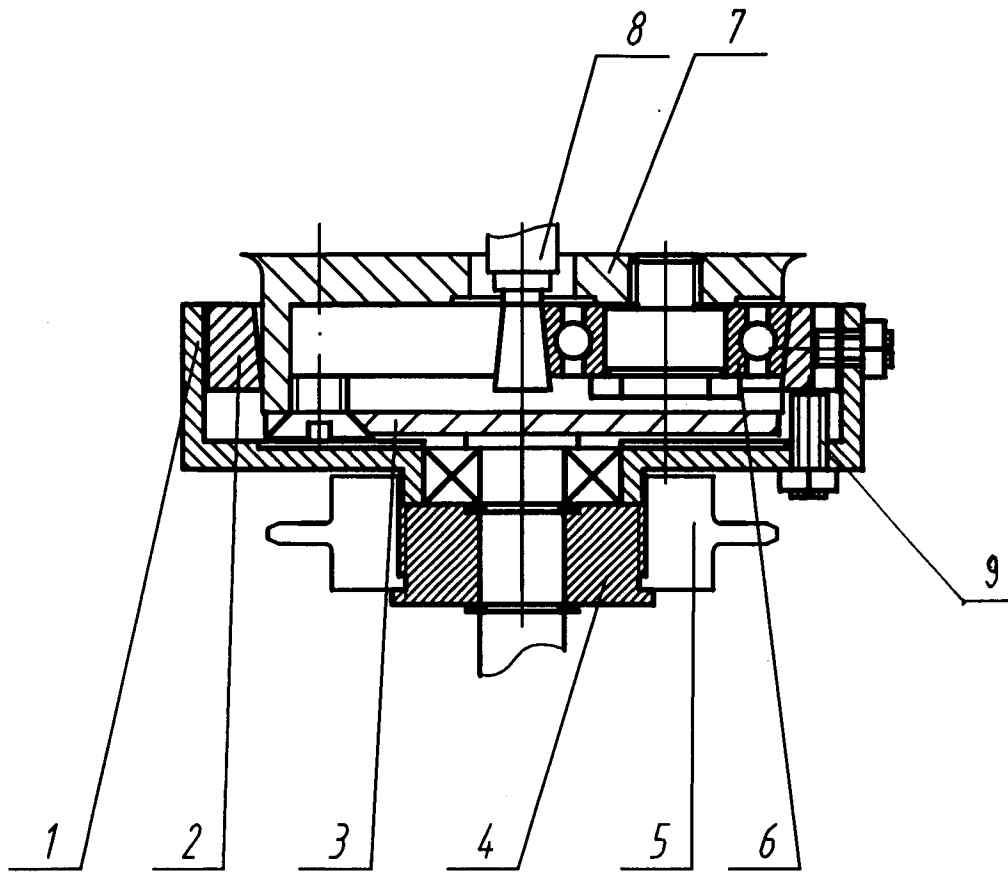


图 1