

[19] 中华人民共和国国家知识产权局

[51] Int. Cl⁷

F16H 1/20

F16H 61/00



[12] 实用新型专利说明书

[21] ZL 专利号 200420060756.7

[45] 授权公告日 2005 年 8 月 24 日

[11] 授权公告号 CN 2720188Y

[22] 申请日 2004.8.17

[21] 申请号 200420060756.7

[73] 专利权人 杨 三

地址 620020 四川省眉山市三苏大道中段红旗机器厂

[72] 设计人 杨 三

[74] 专利代理机构 成都天元专利事务所

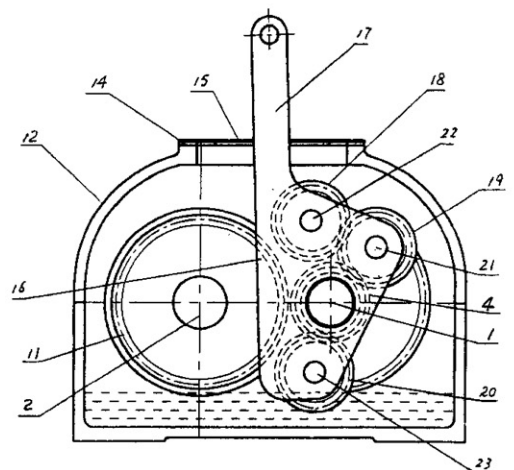
代理人 刘世权

权利要求书 2 页 说明书 5 页 附图 3 页

[54] 实用新型名称 一种具有双向输出的减速机

[57] 摘要

本实用新型公开一种具有双向输出的减速机，包括一对水平输入、输出轴，固定在两轴上的输入齿与输出大齿，套装在两轴上的降速齿套，输入齿与输出轴降速齿套大齿啮合，该齿套小轮齿与输入轴降速齿套大轮齿啮合，特征是：在输入轴降速齿套小轮齿前部套装有输出轴旋转换向挡，它由挡板、固定在挡板上部一对啮合的上换挡惰轮及上换挡惰轮、固定在挡板下部的下换挡惰轮组成，其中上换挡惰轮及下换挡惰轮分别与输入轴降速齿套小轮齿啮合；换向挡转至左挡位，上换挡惰轮与输出轴输出大轮啮合，输出轴与输入轴反向旋转；换向挡转至右挡位，下换挡惰轮与输出轴输出大轮啮合，输出轴与输入轴同向旋转；优点是输出轴具有双向输出功能，整机防尘、润滑性能好。



1、一种具有双向输出的减速机，包括装在前后一对支架上的水平输入输出轴（1）（2），分别固定在两轴（1）（2）上的输入轮齿（6）与输出大轮齿（11），以及套装在两轴（1）（2）上的降速齿套，输入轮齿（6）与输出轴降速齿套的大轮齿（9）相啮合，该齿套的小轮齿（10）与输入轴降速齿套的大轮齿（5）相啮合，其特征在于：在输入轴降速齿套的小轮齿（4）前部的输入轴（1）上，套装有输出轴旋转换向挡（16），它由顶部带有手柄（17）的挡板、固定在挡板上部的一对相啮合的上换挡惰轮（18）及上换向惰轮（19）、及固定在挡板下部的下换挡惰轮（20）组成，其中上换向惰轮（19）及下换挡惰轮（20），分别与输入轴降速齿套的小轮齿（4）相啮合；换向挡（16）转至左挡位，上换挡惰轮（18）与输出轴的输出大轮齿（11）相啮合，输出轴（2）的旋转方向与输入轴（1）的旋转方向相反；换向挡（16）转至右挡位，下换挡惰轮（20）与输出轴输出大轮齿（11）相啮合，输出轴（2）的旋转方向与输入轴（1）的转向相同，换向挡（16）中立，上、下两换挡惰轮（18）（20）与输出轴输出大轮齿（11）分离，输出轴（2）无输出。

2、按照权利要求 1 所述具有双向输出的减速机，其特征在于：整个减速输出机构，封装在盛有润滑油的箱体（12）内；其水平输入轴（1）、输出轴（2），通过两对轴承盒（3）（7）及（13）

(8) 安装在箱体(12)的前后壁上,两轴(1)(2)各自的输入、输出端头均伸出箱体(12)的前壁;套装在输入轴(1)上的输出轴旋转换向挡(16)的手柄(17),由箱体防尘盖(15)顶部开口伸出箱外。

一种具有双向输出的减速机

技术领域

本实用新型涉及一种减速机，确切地说是涉及一种应用在纤维加工机械和农用机械中，可以快速地调换输出轴旋转方向的减速机。

背景技术

现有与纤维加工机械（如弹花机、梳花机、清理机、开松机等）和农用机械配套的减速机，或应用在其中的减速机构，尽管品种和结构繁多，但是其输出轴的旋转方向只有一个（与输入轴转向相同或者相反），或者在减速机构里虽有双向输出，但是没有防尘和可靠的润滑保证，这就使纤维加工机械和农用机械的性能、制造成本、运转的可靠性、合理性、实用性等各项性能指标大大降低，使该类机械的各种性能参数指标受到影响。

发明内容

本实用新型的发明目的在于：为用户提供一种结构简单、可调换输出轴转向的双向输出减速机；更为纤维机械加工行业用户，提供一种润滑性能及防尘性能好、输出轴输出方向可调的双向输出减速机。

本实用新型的发明目的是通过实施下述技术方案来实现的：
一种具有双向输出的减速机，包括装在前后一对支架上的水

平输入、输出轴，分别固定在两轴上的输入轮齿及输出大轮齿，以及套装在两轴上的降速齿套，输入轮齿与输出轴降速齿套的大轮齿相啮合，该齿套的小轮齿与输入轴降速齿套的大轮齿相啮合，其特征在于：在输入轴降速齿套的小轮齿前部的输入轴上，套装有输出轴旋转换向挡（以下简称换向挡），它由顶部带有手柄的挡板、固定在挡板上部的一对相啮合的上换挡惰轮及上换向惰轮、及固定在挡板下部的下换挡惰轮组成，其中上换向惰轮及下换挡惰轮分别与输入轴降速齿套的小轮齿相啮合；换向挡转到左挡位，其上换挡惰轮与输出轴的输出大轮齿相啮合，输出轴旋转方向与输入轴转向相反；换向挡转到右挡位，其下换挡惰轮与输出轴的输出大轮齿相啮合，输出轴旋转方向与输入轴转向相同；换向挡中立，其上、下两换挡惰轮与输出轴的输出大轮齿相分离，输出轴无输出。

附加技术特征：整个双向输出减速机构，封装在盛有润滑油的箱体内；其水平输入、输出轴通过两对轴承盒安装在箱体的前后壁上，两轴各自的输入、输出端头均伸出箱体的前壁；套装在输入轴上的换向挡的顶部手柄，由箱体防尘盖顶部的开口伸出箱外。

本实用新型的优点在于：改变了现有纤维加工机械和农用机械上所用减速机只能单向输出的状况，可以根据需要调换输出轴转向，因此在生产中可以有效地改变与控制设备的运行状态；由于本机可以封装在盛有润滑油的箱体内，因此具有优良的润滑性

能及防尘效果，有效地保障了设备的稳定运行。

附图说明

图 1 为本实用新型中心水平剖面结构示意图，

图 2 为本实用新型竖剖结构示意图，

图 3 为本实用新型工作原理示意图，其中左图为空挡、中图为反向输出、右图为同向输出原理图。

图中标记：1 为输入轴，2 为输出轴，3、7、8、13 为轴承盒，4 为输入轴降速齿套的小轮齿，5 为输入轴降速齿套大轮齿，6 为输入轮齿，9 为输出轴降速齿套大轮齿，10 为输出轴降速齿套小轮齿，11 为固定在输出轴上的输出大轮齿，12 为箱体，14 为防尘胶皮，15 为防尘盖，16 为换向挡，17 为换向挡手柄，18 为上换挡惰轮，19 为上换向惰轮，20 为下换挡惰轮，21、22、23 为惰轮固定销。

具体实施方式

一种具有双向输出的减速机，包括盛有润滑油的箱体 12，罩盖在箱体顶口上的防尘胶皮 14，封装箱体顶口、顶部开有换向挡手柄伸出口的防尘盖 15，通过两对轴承盒 3、7 与 13、8 安装在箱体 12 前后壁上的水平输入轴 1 和输出轴 2，两轴的输入、输出端头伸出箱体 12 的前壁，在靠近箱体后壁的输入轴 1 上固定有输入轮齿 6，在该输入轮齿 6 的前面有第二级降速齿套套装在输入轴 1 上，该齿套只能绕输入轴 1 旋转，既不能沿该轴滑动也不能跟随该轴旋转，在靠近箱体后壁的输出轴 2 上套装有第一

级减速齿套，该齿套的大轮齿 9 与输入轮齿 6 相啮合，该齿套上的小轮齿 10 与输入轴 1 上第二级减速齿套中的大轮齿 5 相啮合，在输出轴第一级减速齿套前面，有输出大轮齿 11 固定在输出轴 2 上，在输入轴第二级减速齿套小轮齿 4 前部的输入轴上套装有换向挡 16，它由顶部带有手柄 17 的挡板、通过固定销 22、21 固定在挡板上部的一对相啮合的上换挡惰轮 18 及上换向惰轮 19、及通过固定销 23 固定在下部的下换挡惰轮 20 组成，其中上换向惰轮 19 及下换挡惰轮 20 分别与输入轴减速齿套的小轮齿 4 相啮合；当换向挡 16 转到左挡位，上换挡惰轮 18 与输出轴 2 的输出大轮齿 11 相啮合，此时输出轴 2 的旋转方向与输入轴 1 的旋转方向相反；当换向挡 16 转到右挡位，换向挡 16 上的下换挡惰轮 20 与输出轴 2 的输出大轮齿 11 相啮合，此时输出轴 2 的旋转方向与输入轴 1 的旋转方向相同；当换向挡 16 处于中立位，它的上、下两个换挡惰轮 18 及 20，同时与输出大轮齿 11 分离，此时输出轴 2 无输出。

本机的工作原理如下：

由输入轴 1 输入动力带动紧固其上的输入轮齿 6 旋转，输入轮齿 6 通过与其啮合的输出轴减速齿套的大轮齿 9，带动输出轴 2 上的减速齿套绕该轴旋转，完成第一级减速；同时，该轴上的减速齿套的小轮齿 10，通过与其啮合的输入轴减速齿套的大轮齿 5，带动输入轴减速齿套绕本轴同向旋转，完成第二级减速；输入轴减速齿套小轮齿 4 的旋转，带动与其啮合的换向挡 16 上

的上换向惰轮 19 和下换挡惰轮 20 旋转，上换向惰轮 19 同时带动上换挡惰轮 18 旋转；当拉动换挡档 16 的手柄 17 往左转动，至上换挡惰轮 18 与输出轴 2 上的输出大轮齿 11 啮合，则输出轴经第三级减速输出，其转动方向与输入轴转向相反；当推动换挡档 16 的手柄 17 往右转动，至下换挡惰轮 20 与输出轴 2 上的输出大轮齿 11 啮合，则输出轴经第三级减速输出，其转动方向与输入轴转向相同；当换挡档 16 处于中立位，换挡档 16 上的两个上、下换挡惰轮 18、20 同时与输出轴的大输出轮齿 11 分离，则输入轴 1 处于空转，而输出轴 2 无输出，此为空档。

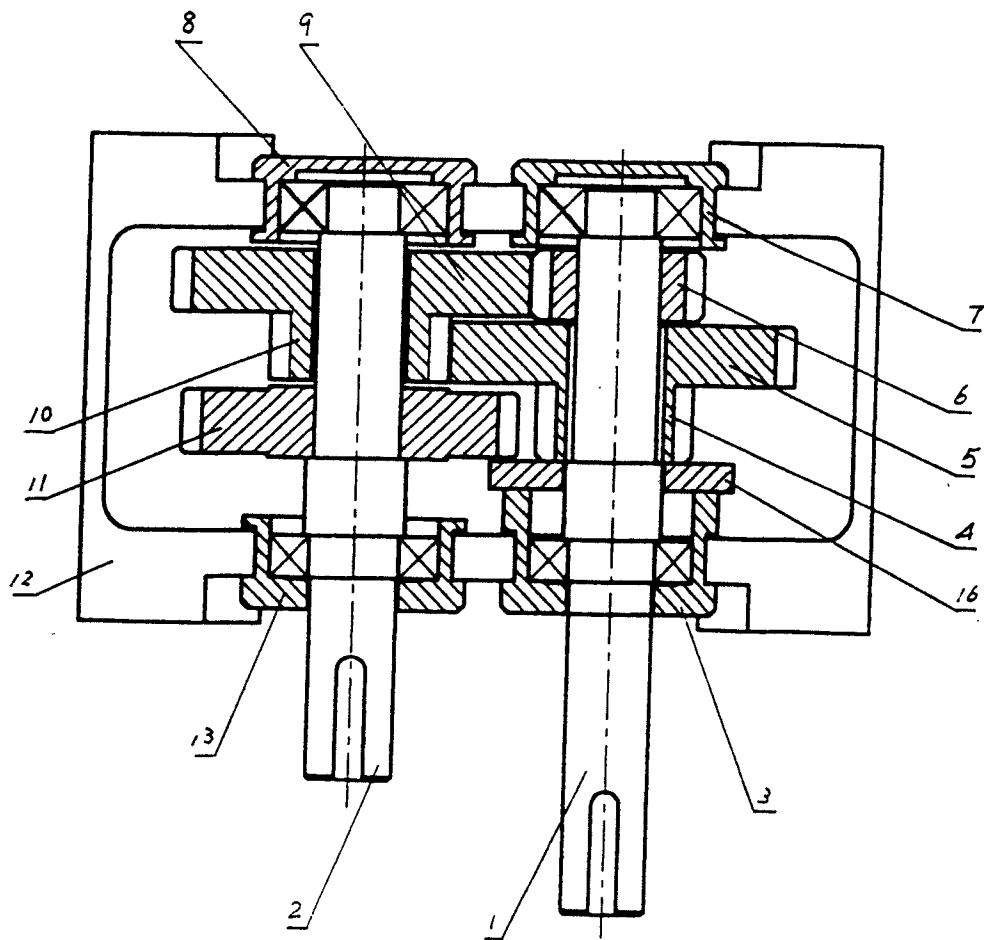


图 1

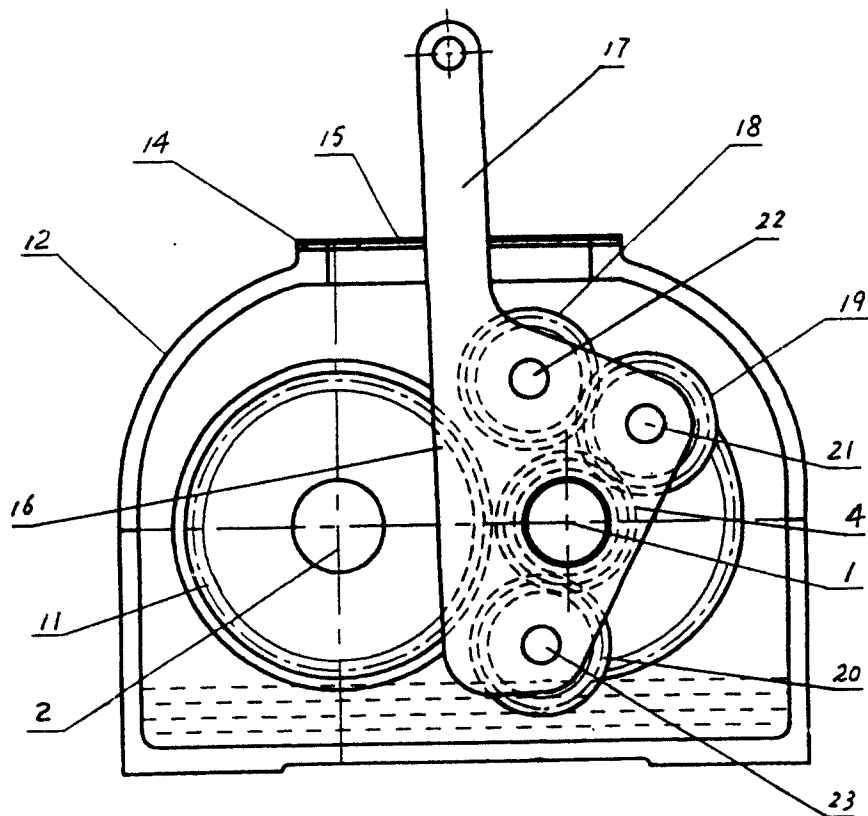


图 2

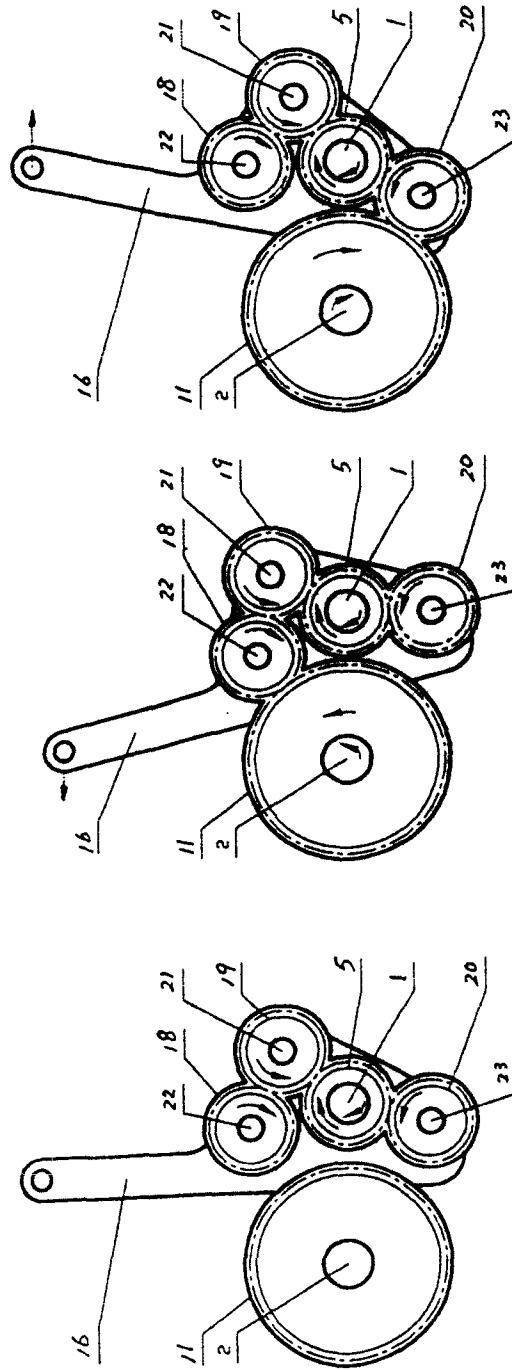


图 3