

[19] 中华人民共和国国家知识产权局

[51] Int. Cl.

F16H 57/02 (2006.01)

F16H 3/087 (2006.01)



[12] 实用新型专利说明书

专利号 ZL 200520000594.2

[45] 授权公告日 2006 年 6 月 28 日

[11] 授权公告号 CN 2791372Y

[22] 申请日 2005.1.13

[21] 申请号 200520000594.2

[73] 专利权人 利茗机械股份有限公司

地址 中国台湾

[72] 设计人 林祚国 林育兴

[74] 专利代理机构 北京科龙寰宇知识产权代理有限
责任公司

代理人 孙皓晨

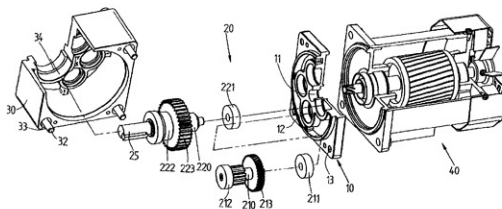
权利要求书 1 页 说明书 4 页 附图 6 页

[54] 实用新型名称

一种减速机结构

[57] 摘要

本实用新型涉及一种减速机结构，其包括一中心开设插孔的齿轮座，该插孔插设有具有枢轴的马达，而插孔异于马达一端的外围形成有一个以上的承接槽，且该承接槽上设置有齿轮组，该齿轮组由第一、二齿轮组构成，其中第一齿轮组包括一齿轮轴，该齿轮轴相对于承接槽的一端套设有第一端轴承，而另一端依序设有动齿轮、带动齿轮及第二端轴承，该第二齿轮组包括一齿轮轴，该齿轮轴相对于承接槽的一端套设有第一端轴承，而另一端依序设有主齿轮及第二端轴承，而该齿轮轴异于第一端轴承的一端凸伸有一结合段，此外，齿轮组异于齿轮座一端设有齿轮盖，该齿轮盖具有承接槽；故减速机可以搭配不同转速比，及可使用大马力马达，以达到使用的方便性。



1、一种减速机结构，其特征在于其包括有一中心开设插孔的齿轮座，而插孔异于马达一端的外围形成有一个以上的承接槽，且该承接槽上设置有齿
5 轮组，该齿轮组可分为第一齿轮组与第二齿轮组，其中第一齿轮组包括一齿
轮轴，该齿轮轴相对于承接槽的一端套设有第一端轴承，而齿轮轴相对于第
一端轴承的另一端依序设有动齿轮、带动齿轮及第二端轴承，此外，该第二
10 齿轮组包括一齿轮轴，该齿轮轴相对于承接槽的一端套设有第一端轴承，而
齿轮轴相对于第一端轴承的另一端依序设有主齿轮及第二端轴承，而该齿轮
轴异于第一端轴承的一端凸伸有一结合段，此外，齿轮组异于齿轮座一端设
有一具轴孔的齿轮盖，而该齿轮盖具有相对于齿轮座承接槽的承接槽。

2、根据权利要求1所述的减速机结构，其特征在于齿轮座的边缘预定位置处穿设有定位孔，且齿轮盖设有相对应的定位孔，而齿轮座与齿轮盖的定位孔由一定位柱穿设并固定。

15 3、根据权利要求1所述的减速机结构，其特征在于该齿轮座可设有四个承接槽，以套固齿轮组的第一端轴承。

4、根据权利要求3所述1减速机结构，其特征在于该齿轮组可设有第三齿轮组。

20 5、根据权利要求3所述的减速机结构，其特征在于该齿轮组可设有第四齿轮组。

6、根据权利要求1所述的减速机结构，其特征在于该插孔中穿设有一枢轴，而该枢轴是通过一马达所传动。

一种减速机结构

5 技术领域

本实用新型涉及的是减速机结构的技术领域，尤其涉及一种利用齿轮座的特殊设计加上齿轮的齿数不同与轴承的作用，而达到减速的作用的减速机结构，该减速机能随时拆换改变转速比，而且安装拆卸使用方便，另外能装设较大马力的马达，以达到降低成本的功效。

10

背景技术

在目前现有的技术中，习用的减速机结构，如图6所示，其是将齿轮51设于两薄板50之间，再以定位销52将两薄板50铆固，据此，由于该减速机构只靠两薄板50支撑定位，当设置高扭力或高阻力的马达时，转动过程中会造成减速机结构的偏斜及旋转不顺畅，进而使机械故障或损坏，所以整体减速结构的强度不高，只能设置小马力的马达，且减速机结构铆固后，无法拆卸而只能使用单一转速比，所以，如需要其它转速比，则需购买相对应的减速机结构，才能达到所需的转速比。

由上述可知，习用的减速机结构确有其缺陷之处，其强度不高只能设置小马力的马达，且无法改变减速机的转速比，使得成本增加。

发明内容

为此，本实用新型所要解决的是上述现有减速机结构所存在的问题，提供一种可确实改进上述缺陷的减速机结构，其是利用齿轮齿数的不同，而达到减速的作用，且减速机能随时拆换改变转速比，而且安装拆卸使用方便。

本实用新型所提供的减速机结构，其强度较高，能装设较大马力的马达，以达到经济效益。

本实用新型的技术方案是根据下述内容而获得的，本实用新型所提供的减速机结构，其包括一中心开设插孔的齿轮座，该插孔插设有一具有枢轴的

5 马达，而插孔异于马达一端的外围形成有一个以上的承接槽，且该承接槽上
 设置有齿轮组，该齿轮组可分为第一齿轮组与第二齿轮组，其中第一齿轮组
 包括一齿轮轴，该齿轮轴相对于承接槽的一端套设有第一端轴承，而齿轮轴
 相对于第一端轴承的另一端依序设有动齿轮、带动齿轮及第二端轴承，此外，
 10 该第二齿轮组包括一齿轮轴，该齿轮轴相对于承接槽的一端套设有第一端轴
 承，而齿轮轴相对于第一端轴承的另一端依序设有主齿轮及第二端轴承，而
 该齿轮轴异于第一端轴承的一端凸伸有一结合段，此外，齿轮组异于齿轮座
 一端设有一具轴孔的齿轮盖，而该齿轮盖具有相对于齿轮座承接槽的承接槽；
 据此，减速机能随时拆换改变转速比，且安装拆卸使用方便，另减速机的强
 15 度高，能装设较大马力的马达，以达到经济效益。

接下来会列举一较佳实施例，并配合附图及图号，对本实用新型其它的目的及效能做进一步的说明，使其能对本实用新型有更详细的了解，并使熟悉该项技术的人员能根据其说明予以实施，以下所述的内容仅在于解释较佳
 15 实施例，而非在于限制本实用新型的范围，故凡以本实用新型的创作精神为基础，而为本实用新型的创作任何形式的变更或修饰，皆属于本实用新型意图保护的范畴。

附图说明

20 图1是本实用新型的立体外观图；
 图2是本实用新型的组件分解图；
 图3是本实用新型的立体剖面图；
 图4是本实用新型的另一实施例剖面图；
 图5是本实用新型的又一实施例剖面图；
 图6是习用技术的立体外观图。

25 主要组件符号说明：10齿轮座；11插孔；12、34承接槽；13、33定位孔；
 20齿轮组；21第一齿轮组；210、220齿轮轴；211、221第一端轴承；212、222
 第二端轴承；213动齿轮；214带动齿轮；22第二齿轮组；223主齿轮；23第三
 齿轮组；24第四齿轮组；25结合段；30齿轮盖；31轴孔；32定位柱；40马达；
 41枢轴；50薄板；51齿轮；52定位销。

具体实施方式

如图1和图2所示，本实用新型提供一种减速机结构，其包括一中心开设有一插孔11的齿轮座10，该齿轮座10的边缘预定位置处穿设有定位孔13，且插孔11中穿设有一枢轴41，而该枢轴41通过一马达40所传动，而插孔11异于

5 马达10一端的外围形成有四个承接槽12，且该承接槽12上设置有齿轮组20；

齿轮组20，可分为第一齿轮组21与第二齿轮组22，其中第一齿轮组21包括一

齿轮轴210，该齿轮轴210相对于承接槽12的一端套设有第一端轴承211，而齿

10 轮轴210相对于第一端轴承211的另一端依序设有动齿轮213、带动齿轮214及

第二端轴承212，此外，该第二齿轮组22包括一齿轮轴220，该齿轮轴220相对

于承接槽12的一端套设有第一端轴承221，而齿轮轴220相对于第一端轴承221

的另一端依序设有主齿轮223及第二端轴承222，而该齿轮轴220异于第一端轴

15 承221的一端凸伸有一结合段25，此外，齿轮组20异于齿轮座10一端设有一具

轴孔31的齿轮盖30，而该齿轮盖30具有相对于第一齿轮组21第二端轴承212与

第二齿轮组22第二端轴承222的承接槽34，且齿轮盖30设有对应齿轮座10定位

15 孔13的定位孔33，而齿轮座10与齿轮盖30的定位孔13、33由一定位柱32穿设

并固定。

而关于本实用新型的实际运用，如图1至图3所示，其是先将第一齿轮组21的第一端轴承211与第二齿轮组22的第一端轴承221套入齿轮座10的承接槽12中，此时，马达的枢轴41会与第一齿轮组21的动齿轮213啮合，而第一齿轮

20 组21的带动齿轮214会与第二齿轮组22的主齿轮223啮合，啮合后在将齿轮盖30与齿轮座10密合，而第二齿轮组22的结合段25会贯穿轴孔31，再者，以定位柱32穿设齿轮座10的定位孔13与齿轮盖30的定位孔33并加以固定，而使第一齿轮组21的第二端轴承212与第二齿轮组22的第二端轴承222套合于齿轮盖30的承接槽34内；

25 当驱动马达40时，该枢轴41将传动动齿轮213转动，而当动齿轮213转动时，齿轮轴210与带动齿轮214亦同步产生转动，此时，带动齿轮214则会带动第二齿轮组22的主齿轮223转动，并使第二齿轮组22的齿轮轴220同步转动，而达到减速的作用，且该减速机能随时拆换齿轮组20来改变转速比，使得该齿轮组20安装拆卸使用方便，另外，因为齿轮座10与齿轮盖30之间的齿轮组

20能依照传动马力的大小来更换，故能装设较大马力的马达，以达到降低成本的功效，此外，如图4所示，该齿轮组20可加设有第三齿轮组23，或者，请参阅图4所示，也可加设第四齿轮组24，来达到所需的齿轮比产生所需的转速。

综上所述，我们可以理解到，本实用新型具有下列优点及实用价值：

5 1) 本实用新型的齿轮座10与齿轮盖30可随时拆卸，且齿轮座10与齿轮盖30设有承接槽12、34，可依使用者的需求增减齿轮组20的数目，且拆卸简单方便，而能随时改变齿轮的转速比。

10 2) 本实用新型的齿轮座10具有较高的强度，如设置高扭力或高阻力的马达时，减速机的转动不会偏斜及旋转，且不会造成减速机的损坏，所以可使用较高马力的马达，以达到使用的便利性。

归纳上述所说，本实用新型同时具有上述众多效能与实用价值，并可有效提升整体的经济效益。

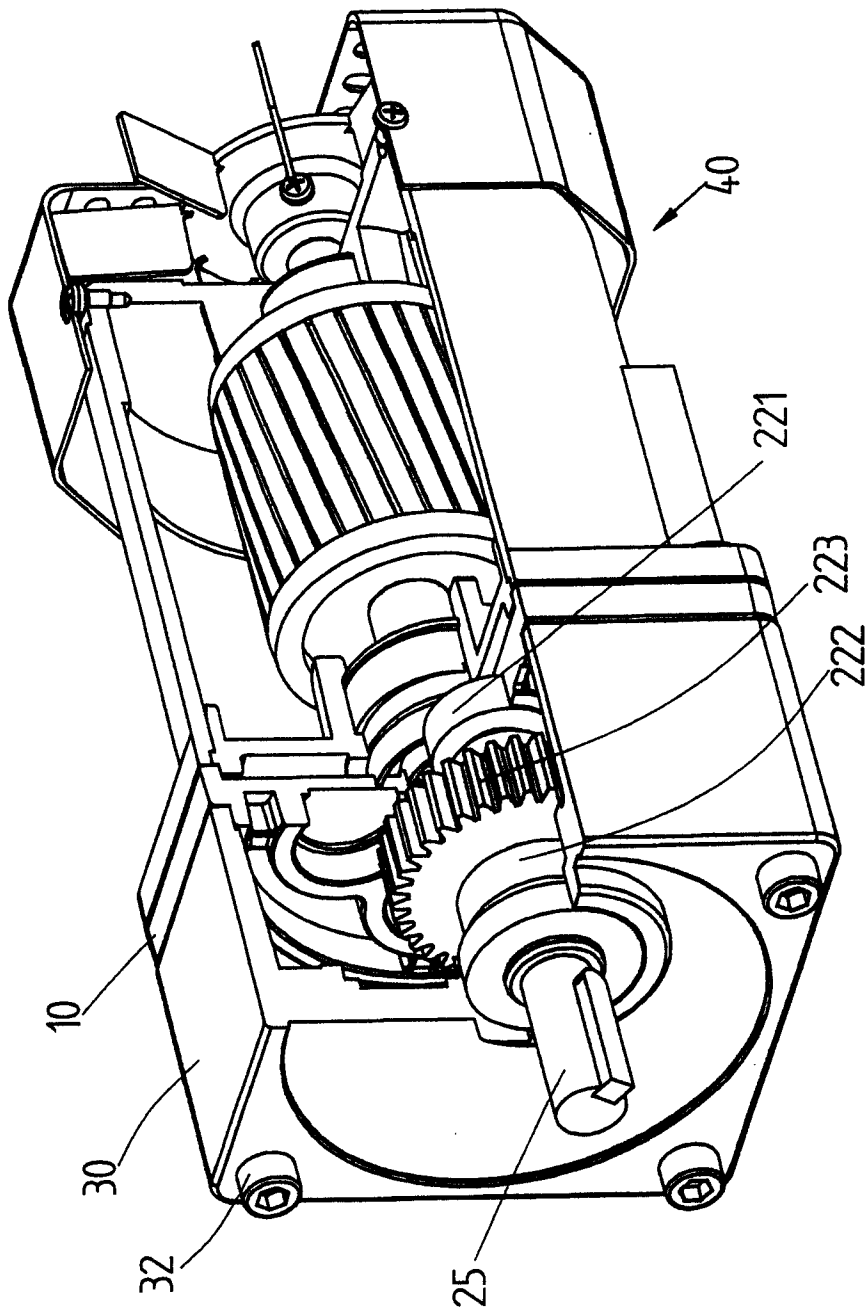


图 1

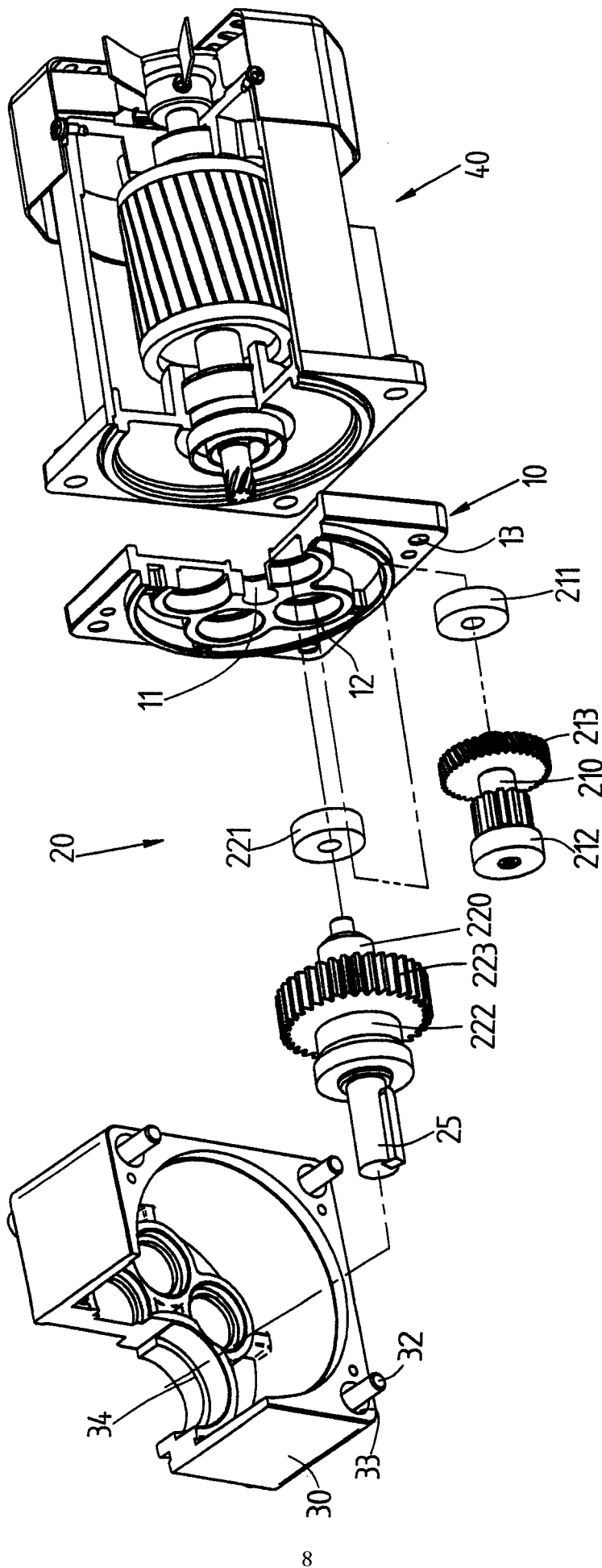


图 2

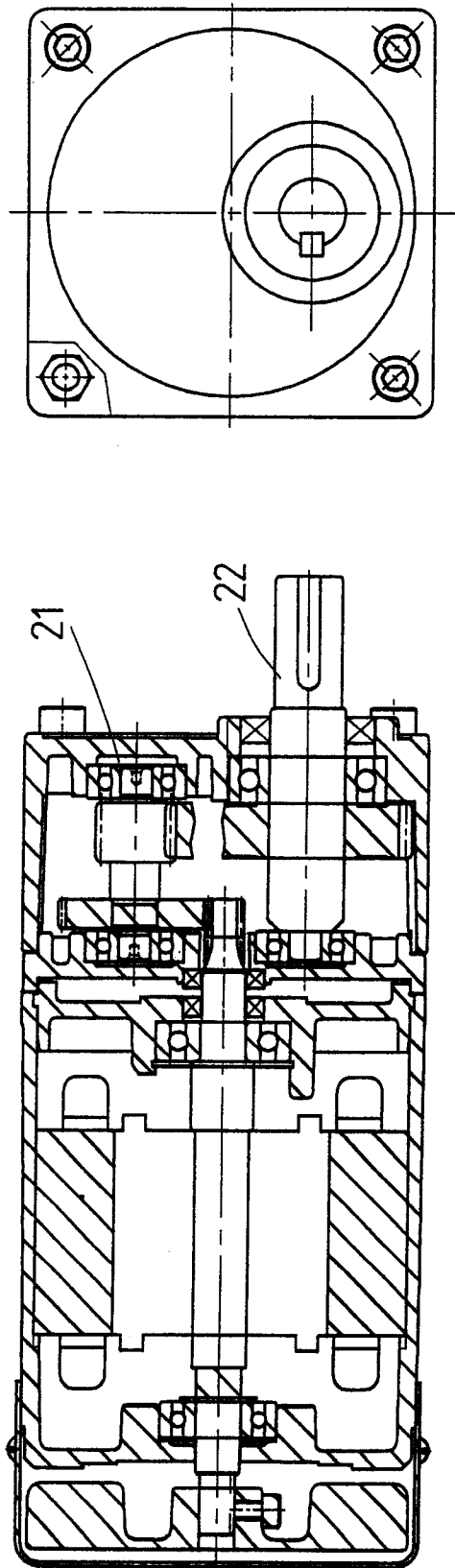


图 3

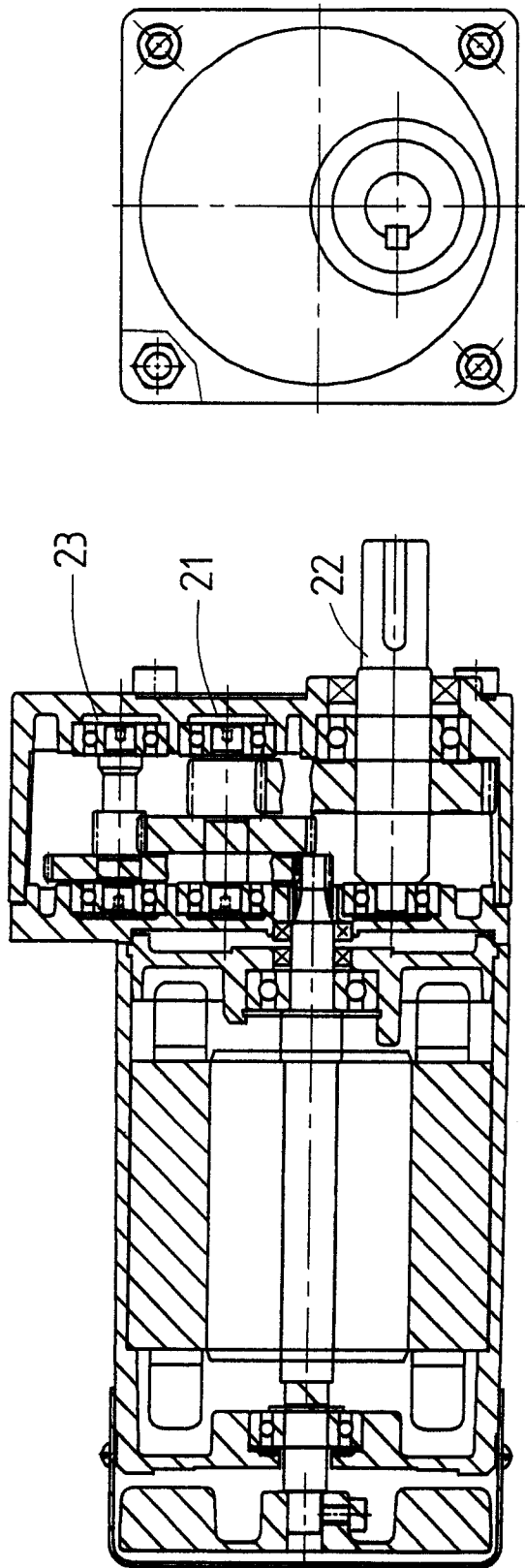


图 4

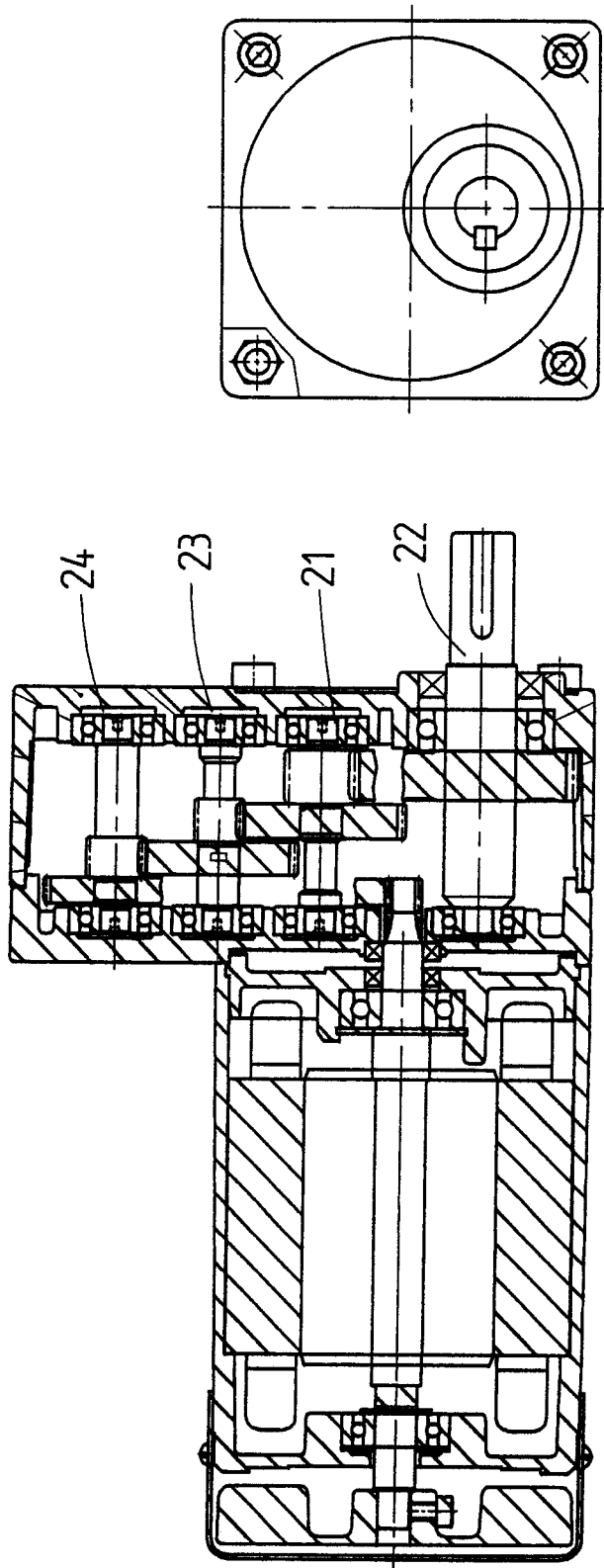


图 5

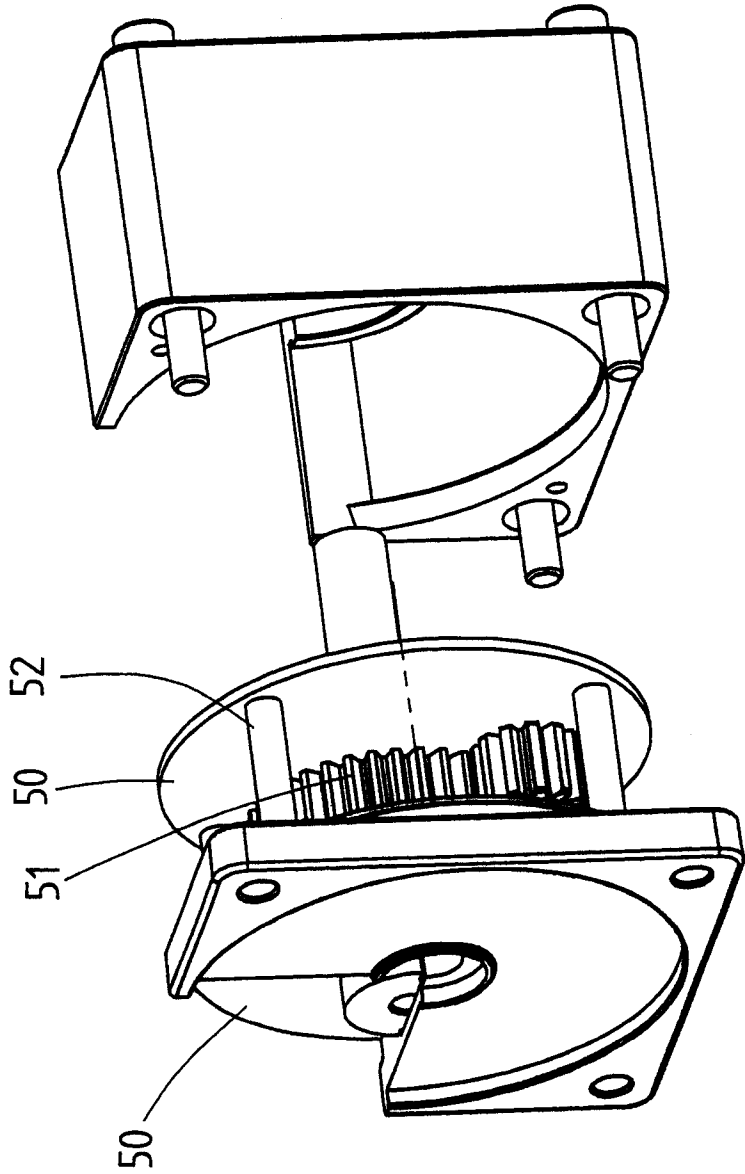


图 6