

[19] 中华人民共和国国家知识产权局

[51] Int. Cl.  
F16H 1/16 (2006.01)



## [12] 实用新型专利说明书

专利号 ZL 200520029507.6

[45] 授权公告日 2007 年 2 月 28 日

[11] 授权公告号 CN 2874133Y

[22] 申请日 2005.11.28

[21] 申请号 200520029507.6

[73] 专利权人 孙廷玉

地址 132013 吉林省吉林市高新区长江街转  
向机 1 号楼 1 单元 2 层中门

[72] 设计人 孙廷玉

[74] 专利代理机构 吉林市达利专利事务所  
代理人 陈传林

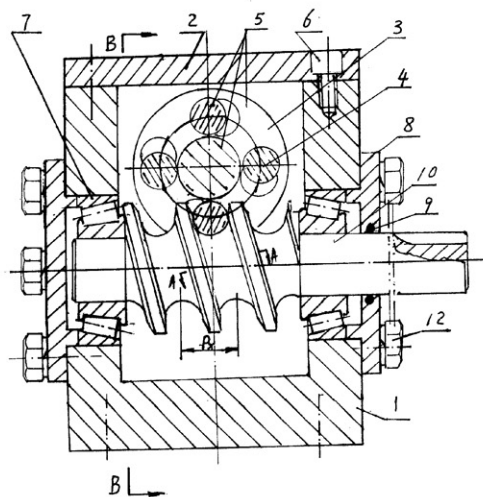
权利要求书 1 页 说明书 3 页 附图 3 页

[54] 实用新型名称

圆柱齿蜗轮减速机

[57] 摘要

本实用新型是一种圆柱齿蜗轮减速机，它包括箱体，在箱体内置的轴承上装有垂直相啮合的蜗杆、蜗轮，其特点是：蜗杆螺旋线的法向圆弧齿廓与蜗轮的圆柱齿相啮合。这种减速机的蜗杆和蜗轮的啮合面积小，磨擦阻力小，因而承载能力大，传动效率高，使用寿命长；这种减速机的传动几何尺寸的模数下限可为 0.5，使制成小模数、小型的减速机成为可能。



---

1. 一种圆柱齿蜗轮减速机，它包括箱体，在箱体内置的轴承上装有垂直相啮合的蜗杆、蜗轮，其特征是：蜗杆螺旋线的法向圆弧齿廓与蜗轮的圆柱齿相啮合。

## 圆柱齿蜗轮减速机

### 技术领域

本实用新型是一种圆柱齿蜗轮减速机。

### 背景技术

现有蜗轮减速机的蜗轮为梯形齿，梯形齿的蜗轮与螺旋线呈梯形齿廓的蜗杆相啮合，这种减速机的不足之处在于，蜗杆和蜗轮的啮合面积大，磨擦阻力大，齿面易磨损，承载能力差，传动效率低，使用寿命短；还存在着传动几何尺寸的模数下限在 1 以上，不能制成小模数、小型的减速机。

### 发明内容

本实用新型所要解决的技术问题在于，提供一种蜗杆和蜗轮的啮合面积小，磨擦阻力小，承载能力大，传动效率高，使用寿命长的圆柱齿蜗轮减速机。

解决其技术问题采用的技术方案是：一种圆柱齿蜗轮减速机，它包括箱体，在箱体内置的轴承上装有垂直相啮合的蜗杆、蜗轮，其特殊之处是：蜗杆螺旋线的法向圆弧齿廓与蜗轮的圆柱齿相啮合。

本实用新型的圆柱齿蜗轮减速机，由于采用蜗杆螺旋线的法向圆弧齿廓与蜗轮的圆柱齿相啮合结构，蜗杆和蜗轮的啮合面积小，

磨擦阻力小，承载能力大，传动效率高，使用寿命长；这种减速机的传动几何尺寸的模数下限可为 0.5，使制成小模数、小型的减速机成为可能。

#### 附图说明

图 1 为圆柱齿蜗轮减速机结构剖视示意图。

图 2 为图 1 中 A-A 剖视示意图。

图 3 为图 1 中 B-B 剖视示意图。

图 4 为图 3 中蜗轮结构示意图。

图 5 为图 4 中 K-K 剖视示意图。

图中：1 箱体，2 上盖，3 蜗轮轮体，4 圆柱齿，5 蜗轮，6 螺钉，7 轴承，8 轴承压盖，9 密封圈，10 蜗杆，11 圆弧齿廓，12 螺栓。

#### 具体实施方式

下面利用附图所示的实施例对本实用新型作进一步说明。

参照图 1-5，圆柱齿蜗轮减速机具有箱体 1，在箱体 1 内置的轴承 7 上装有垂直相啮合的蜗杆 10、蜗轮 5，轴承 7 的轴承压盖 8 通过螺栓 12 固定在箱体 1 上，在蜗杆 10 和蜗轮 5 的伸出轴与轴承压盖 8 相接触面设有密封圈 9。蜗轮 5 的结构是：在蜗轮轮体 3 上设有若干个圆柱齿 4。蜗杆 10 螺旋线的法向圆弧齿廓 11 与蜗轮 5 的圆柱齿 4 相啮合。箱体 1 上端置有上盖 2，上盖 2 通过螺钉 6 固定在箱体 1 的上端。

本实用新型的圆柱齿蜗轮减速机的传动几何尺寸为：

模数  $m$  的下限 = 0.5 ;      速比  $i$  的下限 = 3

蜗轮齿数  $Z_2$  ;      蜗轮圆柱齿与圆柱齿的中心距  $C$

蜗轮圆柱齿直径  $d$  ;      蜗轮轮体上安装圆柱齿的孔径  $D$

蜗轮圆柱齿与圆柱齿的中心距  $C = 2dZ_2 / \pi$  ;       $\pi$  为圆周率

蜗杆轴向齿距  $P_x = \pi m$  ;      蜗杆法向齿形角  $\alpha$

当蜗轮齿数  $Z_2 = 3-7$  时，蜗杆法向齿形角  $\alpha = 15^\circ$

当蜗轮齿数  $Z_2 \cong 8$  时，蜗杆法向齿形角  $\alpha = 16^\circ$

蜗杆螺旋升角  $E$  ;      蜗杆中心分角  $F = E$

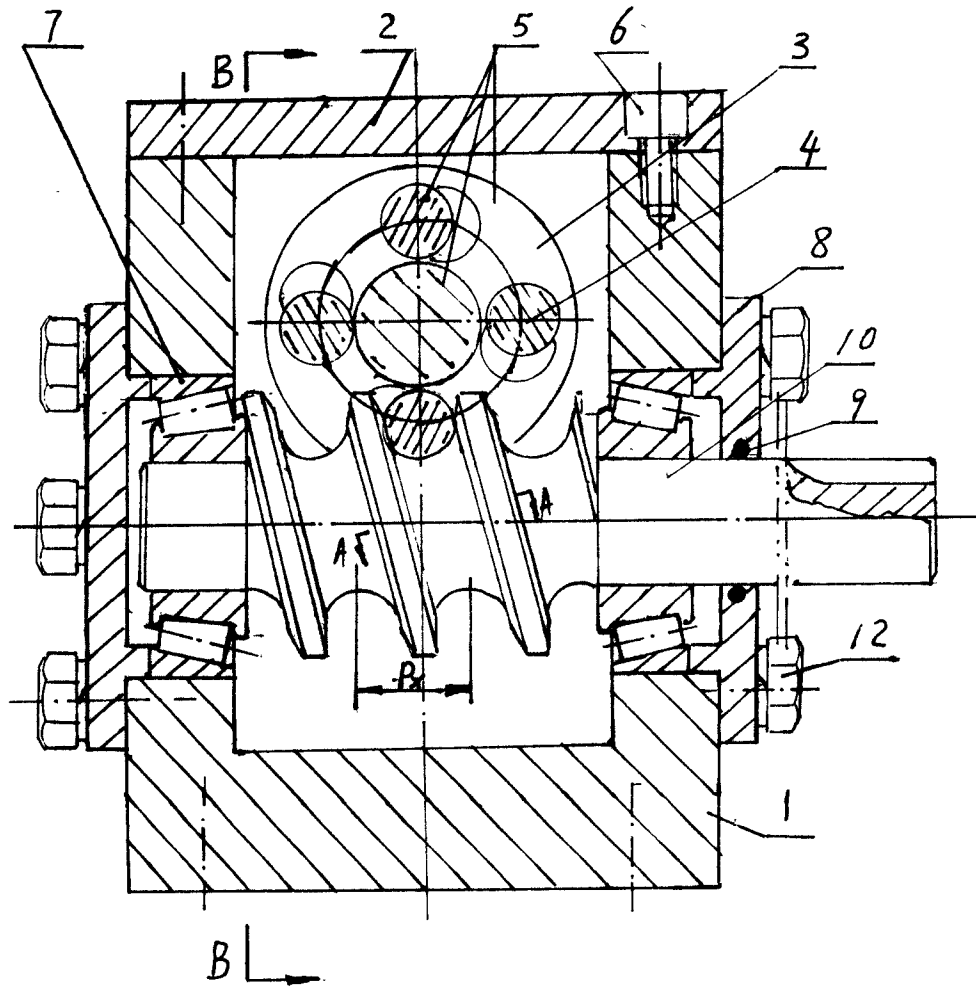


图 1

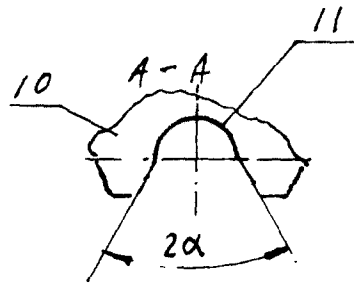


图 2

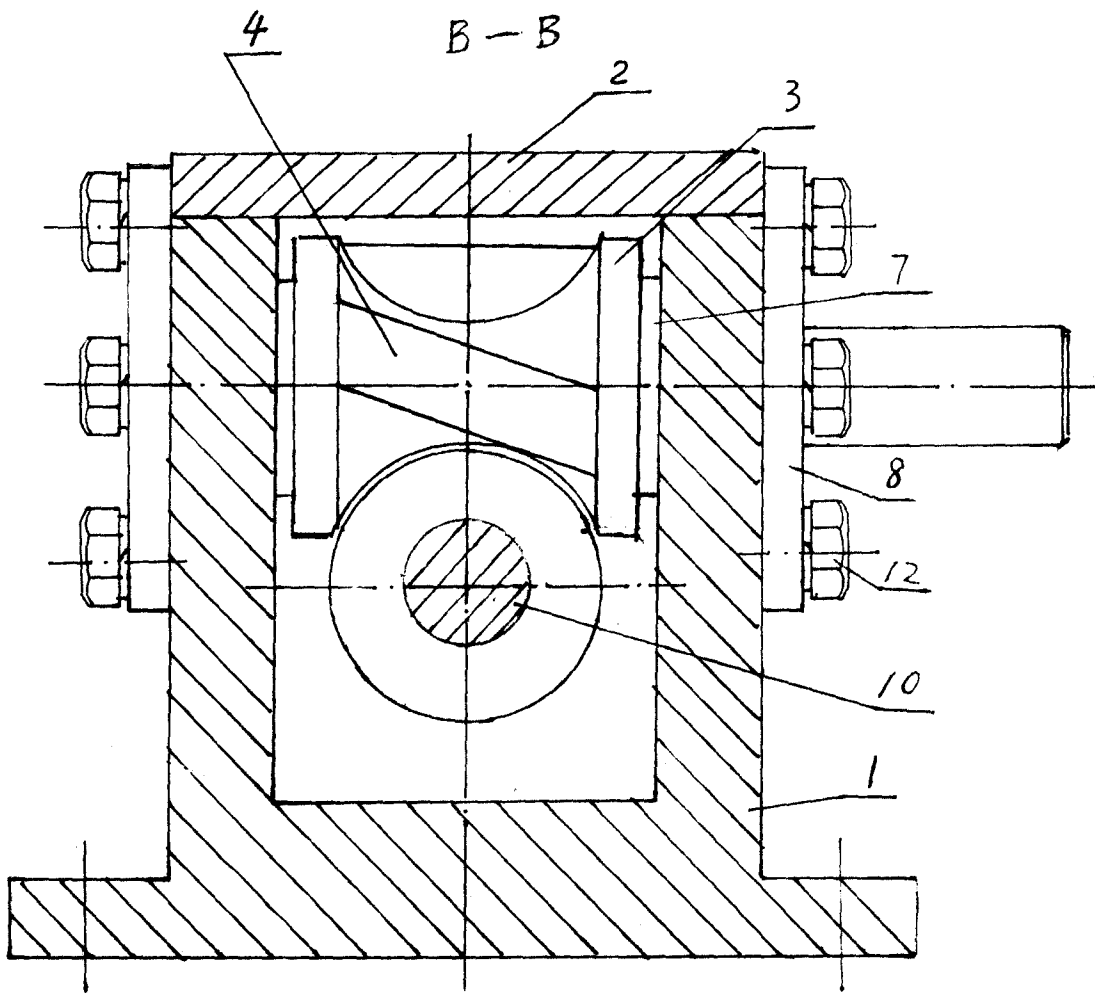
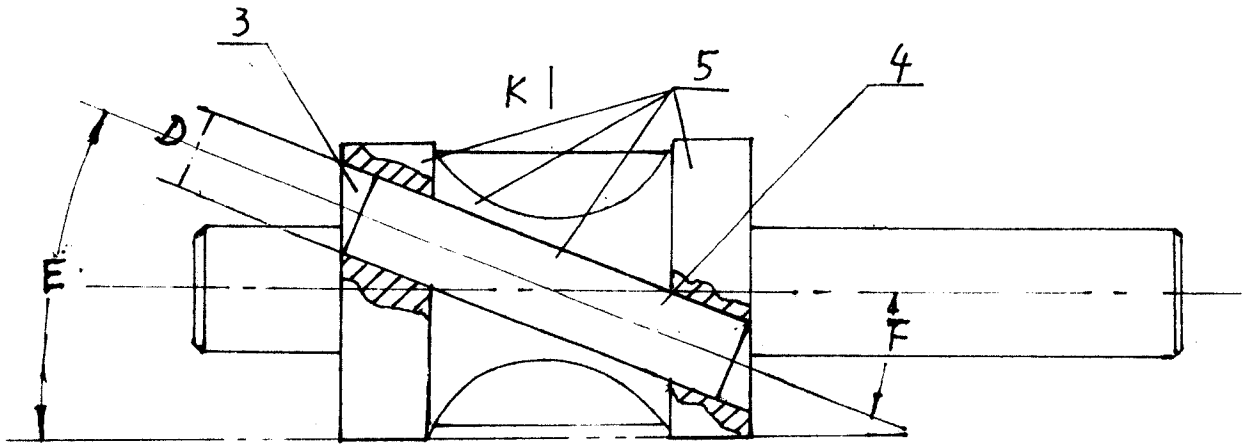


图 3



K |

图 4

K - K

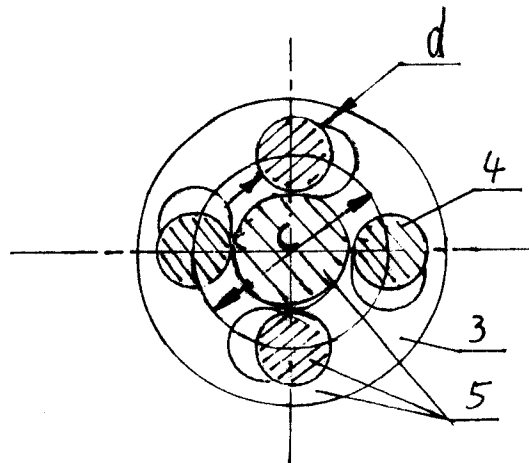


图 5