



[12] 发明专利申请公开说明书

[21] 申请号 200410022853.1

[43] 公开日 2005年7月27日

[11] 公开号 CN 1644951A

[22] 申请日 2004.1.18

[21] 申请号 200410022853.1

[71] 申请人 刘现龙

地址 410006 湖南省长沙市岳麓区望月村三
片十八栋中门205号

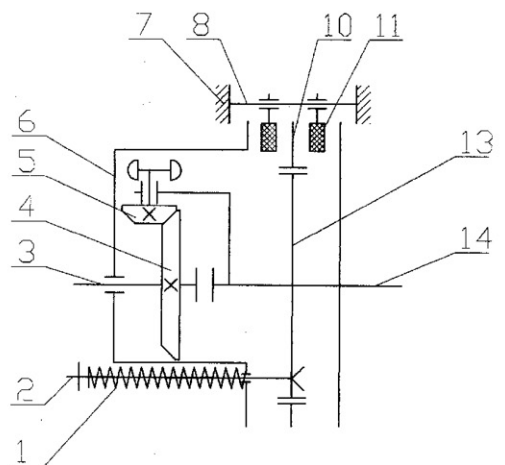
[72] 发明人 刘现龙

权利要求书2页 说明书5页 附图4页

[54] 发明名称 一种齿式常闭制动器

[57] 摘要

一种齿式常闭制动器，包括可使主动联轴节3带动从动联轴节14共同运动的差动花键组、联接主动联轴节3和主动齿轮4的同步花键组、联接制动盘10和从动盘13的同步花键组，以及利用差动花键组产生差动行程，使固定于支座7的摩擦体11与离合套6、制动盘10、从动联轴节14相互脱离或贴合的齿轮组，达到先解除制动、后联轴传动或实现制动的目的。



ISSN 1008-4274

1. 本发明提出一种齿式常闭制动器，包括弹簧（1）、拉杆（2）、主动联轴节（3）、支座（7）、导杆（8）、摩擦体（11）、从动联轴节（14），其特征在于，所述主动联轴节（3）与主动齿轮（4）和所述从动联轴节（14）联系，所述主动齿轮（4）与从动齿轮（5）联系，所述从动齿轮（5）与所述从动联轴节（14）、离合套（6）联系，摩擦体（11）设在所述离合套（6）和所述从动联轴节（14）之间，制动盘（10）设在所述摩擦体（11）之间，所述摩擦体（11）与固接在所述支座（7）上的所述导杆（8）联系，所述从动联轴节（14）上固接有从动盘（13），所述制动盘（10）与所述从动盘（13）联系，所述弹簧（1）的一端与所述离合套（6）联系，另一端与所述拉杆（2）联系，所述拉杆（2）与所述从动盘（13）联系。

2. 如权利要求1所述的齿式常闭制动器，其特征在于，所述主动联轴节（3）上设有外花键（15）、轴孔（34），所述主动齿轮（4）上设有内花键（35），所述从动联轴节（14）上设有内花键（31）、孔（32）、轴孔（22），所述外花键（15）与所述内花键（35）联系并同步啮合，所述外花键（15）与所述内花键（31）联系并差动啮合。

3. 如权利要求1所述的齿式常闭制动器，其特征在于，所述从动齿轮（5）上设有销轴（16）、凸轮（18），所述从动齿轮（5）、销轴（16）、凸轮（18）可为一体结构，也可为分体结构，所述销轴（16）与所述从动联轴节（14）联系，所述离合套（6）上设有作用面（17），所述凸轮（18）与所述作用面（17）联系。

4. 如权利要求1所述的齿式常闭制动器，其特征在于，所述离合套（6）上固接有压盘（9），所述从动联轴节（14）上设有外螺纹（20），调整盘（12）上设有内螺纹（21），所述外螺纹（20）与所述内螺纹（21）联系，并通过限位件

(23) 限制调整盘(12)与从动联轴节(14)的相对位置关系。

5. 如权利要求1所述的齿式常闭制动器, 其特征在于, 所述从动盘(16)上设有外花键(28), 所述制动盘(10)上设有内花键(29), 所述外花键(28)与所述内花键(29)联系, 使制动盘(10)通过所述外花键(28)、内花键(29)能相对于所述从动盘(13)产生相对滑动。

6. 如权利要求1所述的齿式常闭制动器, 其特征在于, 所述弹簧(1)穿过所述离合套(6)上的孔(33)和所述从动联轴节(14)上的孔(32), 一端与所述压盘(9)联系, 另一端与所述拉杆(2)联系, 所述拉杆(2)穿过所述弹簧(1)内和所述压盘(9)上的孔(30)与所述从动盘(13)联系。

7. 如权利要求1、2、3、4、5、6所述的齿式常闭制动器, 其特征在于, 所述主动齿轮(4)可设为齿轮组, 所述从动齿轮(5)也可设为齿轮组, 所述凸轮(18)可改为齿轮, 所述作用面(17)可改为齿面。

一种齿式常闭制动器

技术领域：

本发明涉及一种制动器，具体的说，它涉及一种含有齿轮的机械式常闭制动器。

技术背景：

2001年6月20日中华人民共和国国家知识产权局公布了公开号为CN1067467C申请号为95106603.X的“常闭制动器”。该制动器先利用销轴传递力矩，同时利用凹凸配合面通过相对运动产生轴向位移、实现制动或解除制动，再通过施加在凹凸配合面的弹簧力进行联轴传动，因而在主动件和从动件之间产生轴向力，这种轴向力会传递到制动器联接的外部装置上；且在使用过程中从动件上负载的变化时刻对凹凸配合面产生影响；同时，由于在解除制动过程中主动件与从动件在凹凸配合面消除接触间隙前存在相对角位移、制动件与制动块此时既紧密贴合又存在相对转动，因此在解除制动时制动件与制动块有摩擦，此常闭制动器启动是带摩擦的。其次，该制动器的内制动环是穿过并支撑在弹簧拉杆上，使拉杆在承受弹簧拉力的同时还要承受制动时的剪切力，导致拉杆受力状况恶化、且因为这种支撑的不稳定性使得运转噪声大。

该制动器在权利要求中也提到“第二运动方向”的实施例，此为一采用偏心销向内拖动蹄块的内涨蹄式制动器结构型式。

2003年2月19日中华人民共和国国家知识产权局公布了公开号为CN1397743A申请号为02119412.2的“轴用装置”。在该轴用装置中，也同时承袭了公开号为CN1067467C申请号为95106603.X的“常闭制动器”的核心结构型式，在作为制动器的实施例中，采用了以滑动花键替代销轴进行力矩传递的新结构，

但依然不能够消除凹凸配合面产生的轴向力。而在其变形的制动器实施例中，为了解决产生轴向力这一缺陷，在从动件上设置了限位杆，但在所传递的力矩不足以完全克服弹簧力时，限位杆将不起作用，其轴向力仍然作用在制动器所联结的外部装置上。其次，该制动器实施例中的内制动环仍是穿过并支撑在弹簧拉杆上，使拉杆在承受弹簧拉力的同时还要承受制动时的剪切力，导致拉杆受力状况恶化、运转噪声大。而在其又一变形的制动器实施例中，为解决拉杆承受制动时的剪切力问题，内制动环仍穿过拉杆，同时另外增设了内制动环支撑杆，但仍不是最佳方案，且运转噪声问题依存。

发明内容：

本发明的目的是对现有技术进行改进而提出的一种结构新颖、传动可靠、无轴向力、启动不带摩擦负荷的一种含有齿轮的新型齿式常闭制动器。

该制动器包括弹簧、拉杆、主动联轴节、主动齿轮、从动齿轮、离合套、支座、导杆、制动盘、摩擦体、从动联轴节，从动齿轮上设有凸轮，从动联轴节上设有从动盘。利用外部扭矩使主动联轴节旋转并带动主动齿轮同步旋转，通过主动齿轮与从动齿轮啮合并带动从动齿轮上的凸轮产生角位移，使与所述凸轮联系的离合套产生轴向位移，并作用在弹簧上，使摩擦体与离合套、制动盘以及从动联轴节之间相互脱离，解除制动，此时，主动联轴节才与从动联轴节差动啮合，实现联轴传动；当主动联轴节上的扭矩消失后，在弹簧的作用下，通过离合套迫使从动齿轮上的凸轮复位，使主动联轴节与从动联轴节的啮合解除，并使离合套、摩擦体、制动盘及从动联轴节之间重新相互贴合，实现制动。

该制动器的所述主动联轴节上设有外花键，所述主动齿轮上设有内花键，所述从动联轴节上设有内花键；所述主动联轴节上的外花键与所述主动齿轮上得内花键同步啮合，与从动联轴节上设有的内花键差动啮合。

该制动器的所述从动齿轮、凸轮可为一体结构，也可分体结构；所述主动齿轮和从动齿轮为伞齿轮；同时，所述主动齿轮可设为齿轮组，所述从动齿轮

也可设为齿轮组；所述凸轮可设为齿轮，所述离合套上的作用面可设为齿面。

该制动器的所述从动盘上设有外花键，所述制动盘上设有内花键，所述外花键与所述内花键联系，使制动盘通过所述外花键、内花键能相对于从动盘产生相对滑动；所述离合套相对于从动联轴节只产生轴向位移。

本发明与现有技术最大的区别在于：利用外部扭矩使主动联轴节和主动联轴节上的主动齿轮同步旋转，并带动从动齿轮及其上的凸轮直接使离合套产生轴向位移，解除摩擦副，在完全解除摩擦副之后，主动联轴节才与从动联轴节差动啮合，实现传动，因而启动时是不带摩擦的；同时，主动联轴节上的主动齿轮与从动联轴节没有相对轴向位移，因此，主动联轴节和从动联轴节之间不产生轴向分力。

本发明与现有技术最大的区别还在于：拉杆不穿过制动盘，直接固接在从动盘上，拉杆只承受弹簧拉力，而不承受制动剪切力，改善了拉杆的受力状况；同时，制动盘和从动盘通过内、外花键联系，增加了制动盘在运转过程中的稳定性，降低了运行噪声。

附图说明：

图1为该制动器的原理图；

图2为图3的右视图；

图3为图2的A—A视图；

图4为图3中主动联轴节3、主动齿轮4、从动齿轮5的联接关系示意图；

图5为图3中主动联轴节3与从动联轴节14的联接关系示意图；

图6为图3、图4中主动齿轮4与从动齿轮5的联接关系示意图；

图7为图6中凸轮18的K向视图。

实施方式：

下面结合附图与具体的实施方式对本发明作进一步说明。

在图1所示的该制动器的原理图中，所述主动联轴节3与主动齿轮4和所述从

动联轴节14联系，所述主动齿轮4与从动齿轮5联系，所述从动齿轮5上设有凸轮18，所述从动齿轮5与所述从动联轴节14联系，所述凸轮18与所述离合套6联系，所述离合套6上设有孔33，所述从动联轴节14上固接有从动盘13并与调整盘12联系，摩擦体11设在所述离合套6和所述调整盘12之间，制动盘10设在所述摩擦体11之间，所述摩擦体11与固接在所述支座7上的所述导杆8联系，所述制动盘10与所述从动盘13联系，所述弹簧1的一端与所述离合套6联系，另一端与所述拉杆2联系，所述拉杆2穿过所述弹簧1内和所述离合套6上的孔33与所述从动盘13联系。该制动器利用外部扭矩使主动联轴节3和主动联轴节3上的主动齿轮4同步旋转，通过主动齿轮4与从动齿轮5啮合，并带动从动齿轮5上的凸轮18产生角位移，使与所述凸轮18联系的离合套6产生轴向位移，并作用在弹簧1上，同时，离合套6、摩擦块11、制动盘10和所述调整盘12之间的相互作用力消失，解除制动，此时，主动联轴节3才与从动联轴节14差动啮合，实现联轴传动；当主动联轴节3上的扭矩消失后，在弹簧1的作用下，离合套6迫使所述凸轮18复位，使主动联轴节3与从动联轴节14的啮合解除，并使离合套6、摩擦块11、制动盘10、和所述调整盘12之间重新相互贴合，实现制动。

在图2-7所示的实施例中，主动联轴节3上设有外花键15、轴孔34，主动齿轮4上设有内花键35，所述内花键35与主动联轴节1的外花键15啮合；从动齿轮5与主动齿轮4啮合，所述从动齿轮5上设有销轴16、凸轮18，离合套6上设有孔33、作用面17并固接有压盘9，所述凸轮18与所述作用面17联系，从动联轴节14上设有外螺纹20、轴孔22、内花键31、孔32、孔36、并固接有从动盘13，所述从动齿轮5上的所述销轴16与所述从动联轴节14上的孔36联系，所述从动联轴节14上的所述外螺纹20与调整盘12上设有的内螺纹21联系，并通过限位件23限制所述调整盘12与所述从动联轴节14的相对位置关系；所述主动联轴节3上的所述外花键15与所述从动联轴节14上的所述内花键31联系并差动啮合；摩擦体11设在所述压盘9和所述调整盘12之间，制动盘10设在所述摩擦体11之间，所述摩擦体

11上设有孔19与固接在支座7上的导杆8联系，所述支座7由底座26和支架27组成；弹簧1穿过所述离合套6上的孔33一端作用在所述压盘9上，另一端作用在拉杆2上，所述拉杆2穿过所述弹簧1内和所述压盘9上的孔30固接在所述从动盘13上；所述从动盘13上设有外花键28与所述制动盘10上设有的内花键29啮合；所述主动联轴节3上的轴孔34和所述从动联轴节14上的轴孔22与外部设备联系。

该制动器先利用外部扭矩使主动联轴节3旋转，并通过主动联轴节3上的外花键15与主动齿轮4上的内花键35啮合带动主动齿轮4同步旋转，通过主动齿轮4与从动齿轮5啮合并带动从动齿轮5上的凸轮18产生角位移，同时通过凸轮18与离合套6上的作用面17相互作用，使离合套6产生轴向位移，并使固接在离合套6的压盘9产生轴向位移，压缩弹簧1，使压盘9、摩擦体11、制动盘10、调整盘12之间的压紧力消除，解除制动，此时，所述主动联轴节3上的外花键15才与所述从动联轴节14上的内花键31差动啮合，实现联轴传动；当主动联轴节1上的扭矩消失后，在弹簧1的作用下，使压盘9带动离合套6迫使凸轮18复位，并使所述主动联轴节3上的外花键15与所述从动联轴节上14的内花键31的啮合解除，同时，压盘9、制动盘10、摩擦体11、调整盘12之间重新相互贴合，实现制动。

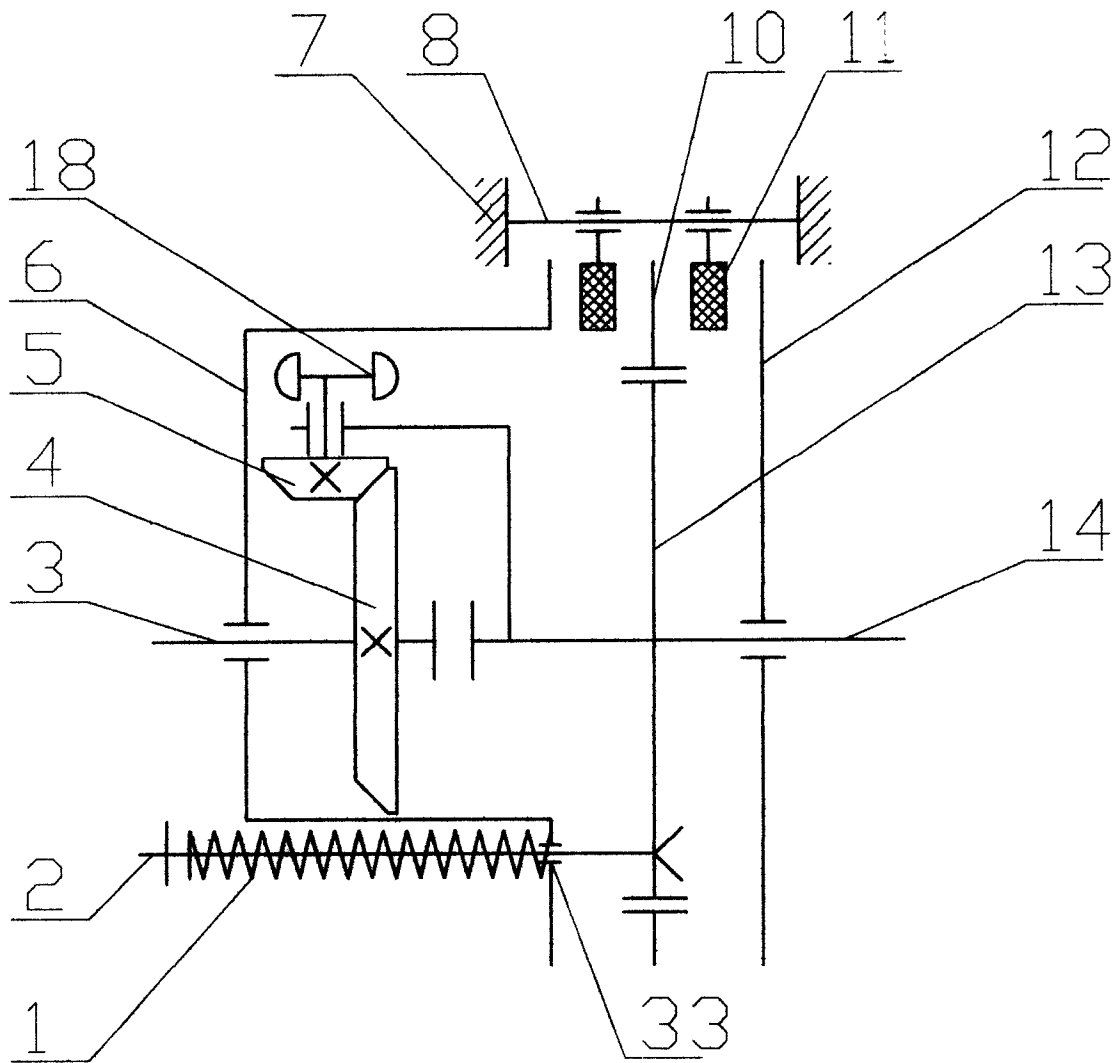


图1

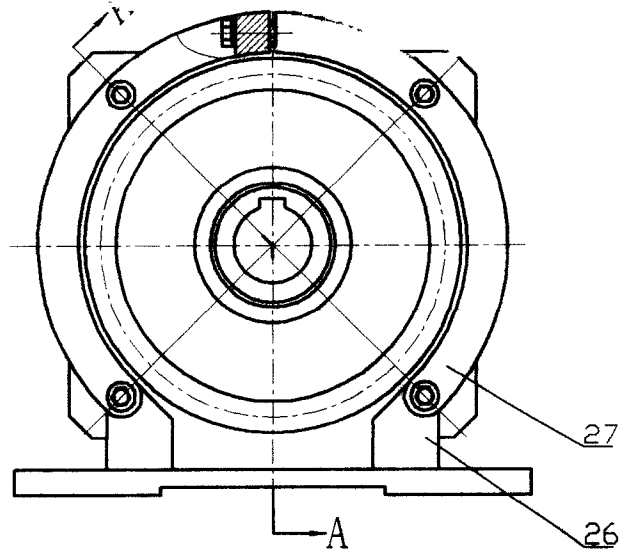


图2

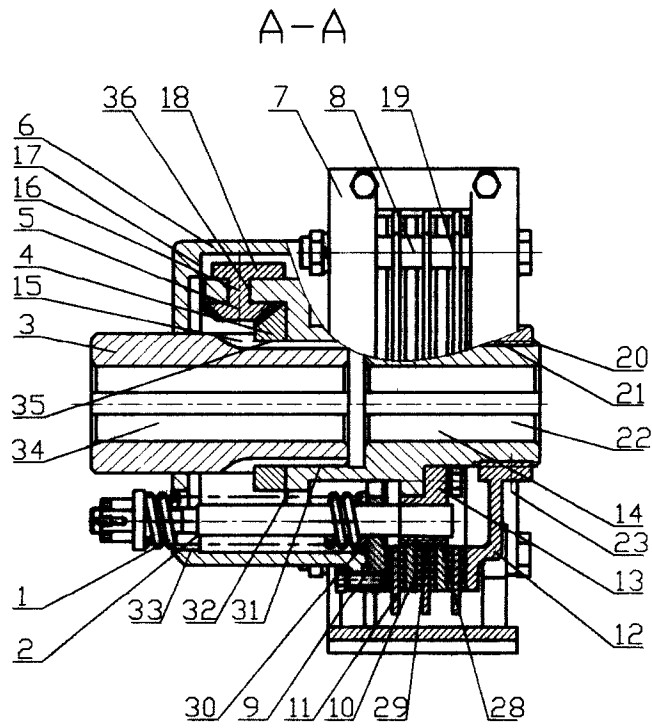


图3

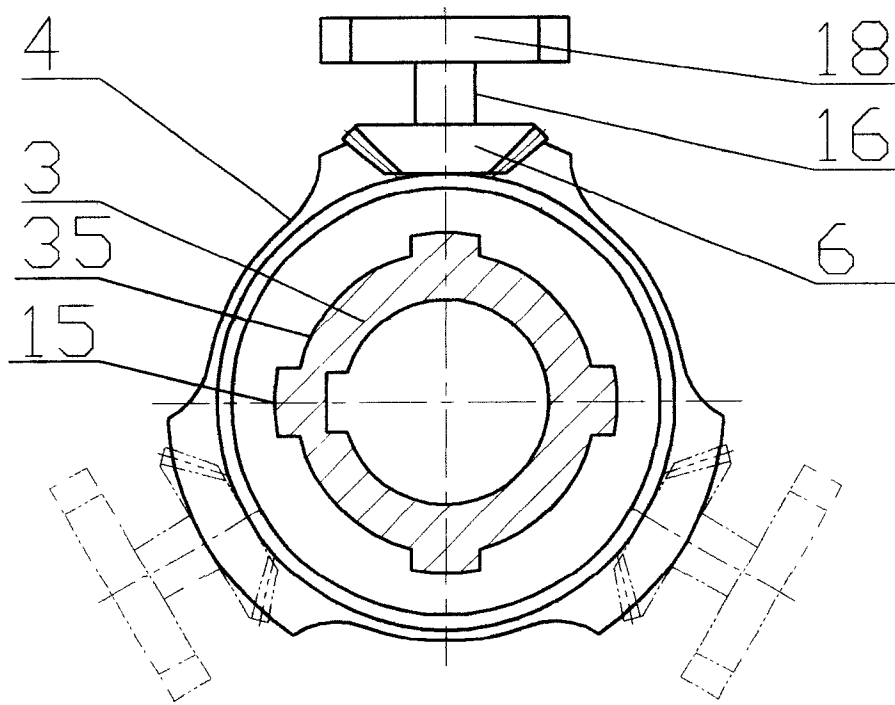


图4

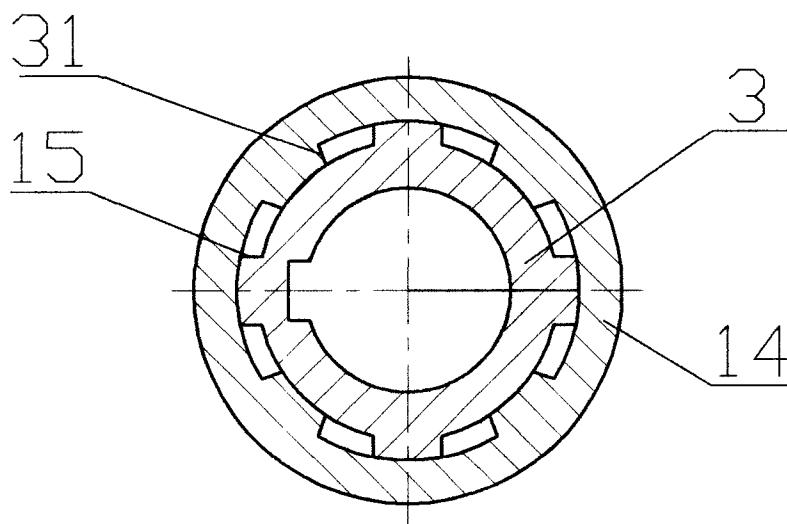


图5

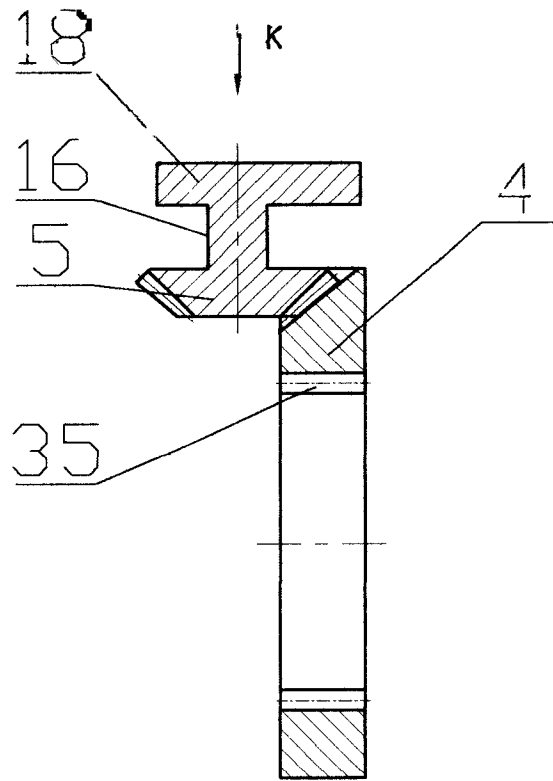


图6

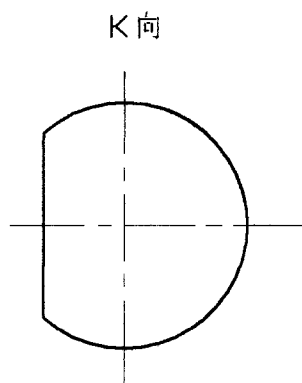


图7