



[12] 实用新型专利说明书

[21] ZL 专利号 93207341.7

[51]Int.Cl⁵

F16H 1/06

[45]授权公告日 1994年3月9日

[22]申请日 93.3.26 [24]颁证日 93.12.25

[73]专利权人 山东省淄博减速机厂

地址 255200山东省淄博市博山区李家窑村

[72]设计人 徐其国 王群

[21]申请号 93207341.7

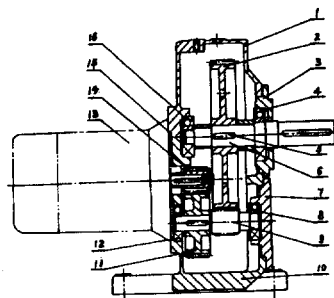
说明书页数:

附图页数:

[54]实用新型名称 一种齿轮减速电机

[57]摘要

一种齿轮减速电机，属于传动装置，减速机类。与现有齿轮减速电机相似，齿轮箱选用铸钢材质，采用普通电动机，用箱体侧面上的止口定位，与箱体直接用螺栓连结，电动机轴上键装主动齿轮，省去联接端盖与支撑轴承，具备现有齿轮减速电机一切优点，且体积小，易于制造，好装配和维修。可广泛用于矿山、冶金、机械、建筑、造纸、化工等机构传动中作减速之用。



权 利 要 求 书

1、一种齿轮减速电机，它由长方形箱体10与半圆形箱盖1，用螺栓紧固组成齿轮箱，箱内用闷盖7通盖3轴承水平装设齿轮轴9，输出轴6，输出轴上键装大齿轮2与齿轮轴9上的轴齿轮啮合，齿轮轴9上键装中间齿轮11与电机轴上的主动齿轮14啮合所组成，其特征在于，采用普通电动机13的底座装入齿轮箱侧面的止口15内，电动机轴上键装主动齿轮14。

2、按权利要求1所说的齿轮减速电机，其特征在于所说的齿轮箱选用铸钢材质为好。

一种齿轮减速电机

本齿轮减速电机属于传动装置，减速机类。

现有技术所提供的齿轮减速电机不足之处有：结构不合理，减速箱体肥大；采用加长轴电机通过碗形端盖固定在齿轮箱体侧面，碗形端盖中部设有轴承室，内装轴承用以支撑电机轴，其轴端键装主动齿轮；加工麻烦，装配困难，不好维修。

本实用新型的目的在于克服齿轮减速机上述不足之处，提供一种具备现有齿轮减速电机的一切优点：减速比大，传动效率高，过载能力大，噪声小，运转平稳，采用普通电动机，用箱体侧面上的止口定位，直接与箱体用螺栓连结，省去支撑轴承，电机轴直接键装主动齿轮，体积小，易于制造，好装配和维修的齿轮减速电机。

本实用新型的技术解决方案结合附图1，齿轮减速电机结构示意图，图2，齿轮减速电机右视图作进一步说明。如图1所示，它由长方形箱体10与半圆形箱盖1用螺栓紧固组成齿轮箱，在左侧面加工有圆形止口15，箱体下部右壁上螺栓装如图2所示的圆盘形闷盖7，其内侧有圆环形凸起对箱体定位，内设轴承室，与对面箱体内壁轴承室对应，用轴承8、12水平安装齿轮轴9，其上键装中间齿轮11，在箱体与箱盖接合面处装圆盘形通盖3，其内侧有圆环形凸起，对箱体定位，内设轴承室，与对面箱体内壁

轴承室 对应，用轴承4、16水平安装输出轴6，用键5装大齿轮2与齿轮轴9上的轴齿轮啮合，大齿轮两侧由隔套轴向定位，电动机13的底座装入止口15内用螺栓紧固，电动机轴上键装主动齿轮14与中间齿轮11啮合，箱体10与箱盖1选用铸钢材质为好。

本实用新型产生的积极效果有：可取代现有铸铁材质的齿轮箱，箱壁厚度减少 $1/4$ ，重量减少 $1/6-1/7$ ；用普通节能型Y系列电机取代加长轴电机，直接与箱体用止口定位，省去带轴承室的碗形端盖及支撑轴承，易于制造，好装配和维修；可生产现有齿轮减速电机的全部系列规格。

本齿轮减速电机可广泛应用于矿山、冶金机械、建筑、造纸、化工等机械传动中作减速之用。

实例例：

减速电机 型号	额定 功率 kw	效 率 %	入轴 转速 r/min	启动转矩 额定转矩 kg.m	最大转矩 额定转矩 kg.m	重量 kg	中心高 mm	最大外形尺寸mm			出轴 转速 r/min
								长	宽	高	
BJA250	1.1	0.75	1410	1.8	2.0	70(80)	250	283	376	460	48 53 59 67 75 88 97 102 114 129 150 164 171 184 209
	1.5	0.765	1410	1.8	2.0	75(85)					
BJA230	1.5	0.745	940	1.8	1.8	100(121)	280	313 (388)	446	512	31 35 39 44 48 53 59 67 75 88 97 102 114 129 150 164 171 184 209
	2.2	0.78	950	1.8	1.8	105(126)					
	2.2	0.765	1420	1.8	2.0	100(121)					
	3.0	0.793	1420	1.8	2.0	105(126)					
	4.0	0.798	960	1.8	1.8	215(247)					
BJA375	5.5	0.805	960	1.4	1.8	225(265)	375	398	600	675	31 35 39 44 48 53 59 67 75 88 97 102 114 129 150 164 171 184 209
	5.5	0.816	1440	1.8	2.0	215(247)					
	7.5	0.825	1440	1.4	2.0	225(265)					
	7.5	0.816	970	1.4	1.8	320(375)					
	11	0.82	970	1.4	1.8	390(455)					
BJA450	11	0.83	1460	1.4	2.0	320(375)	450	432	660	800	31 35 39 44 48 53 59 67 75 88 97 102 114 129 150 164 171 184 209
	15	0.85	1460	1.4	2.0	390(445)					

说明书附图

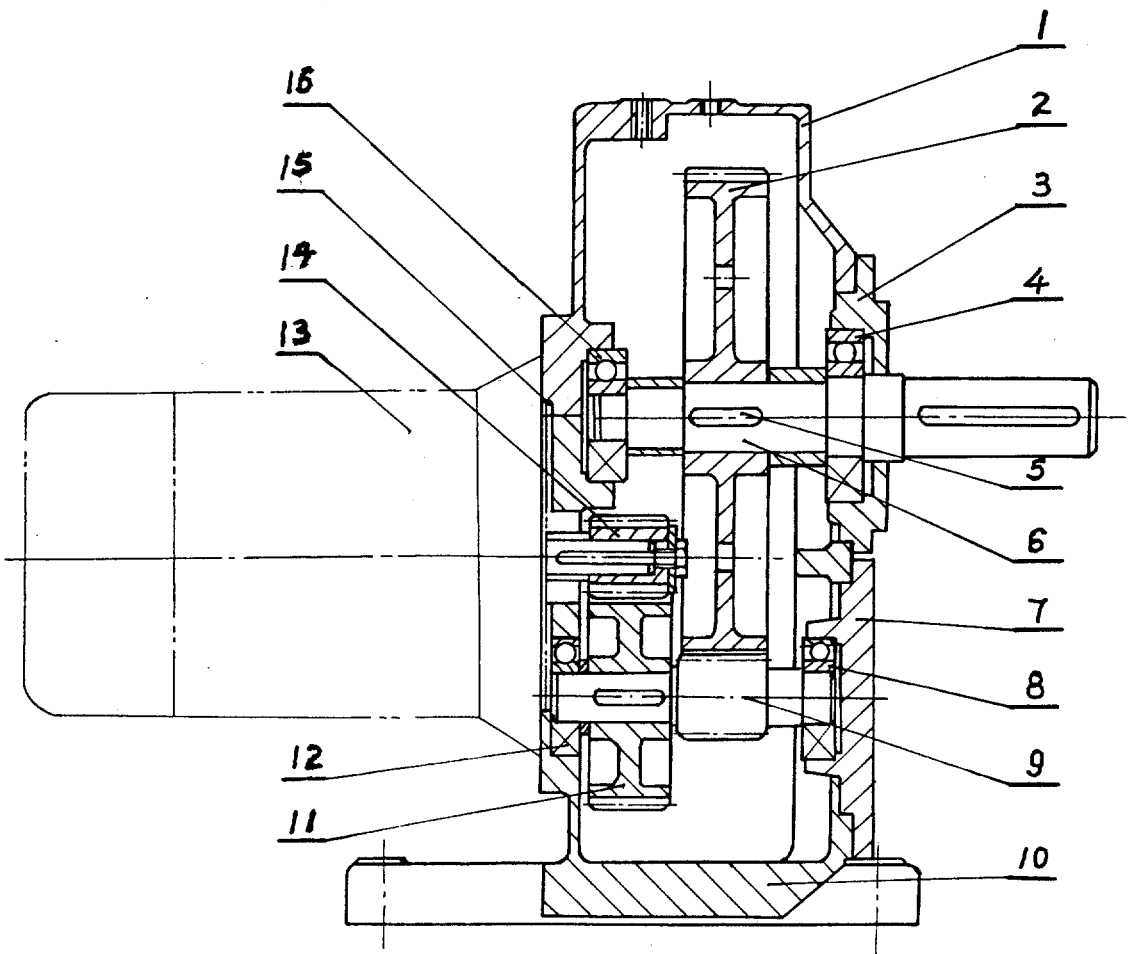


图 1

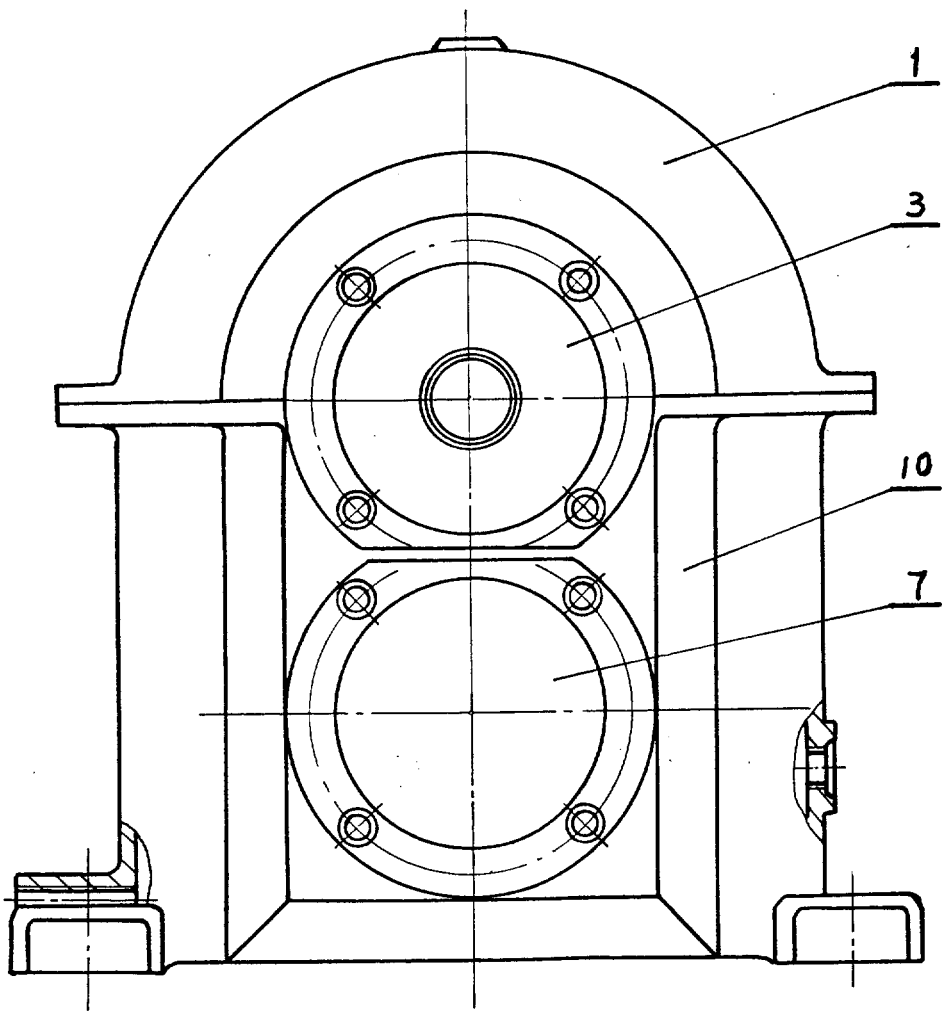


图 2