

# [12] 实用新型专利说明书

[21] ZL 专利号 01270903.4

[45] 授权公告日 2002 年 8 月 21 日

[11] 授权公告号 CN 2506337Y

[22] 申请日 2001.11.15

[73] 专利权人 天津市减速机总厂

地址 300160 天津市河东区程林庄路 8 号

[72] 设计人 邓浩 归鹏 徐宏

[21] 申请号 01270903.4

[74] 专利代理机构 天津市鼎和有限责任专利代理事务所

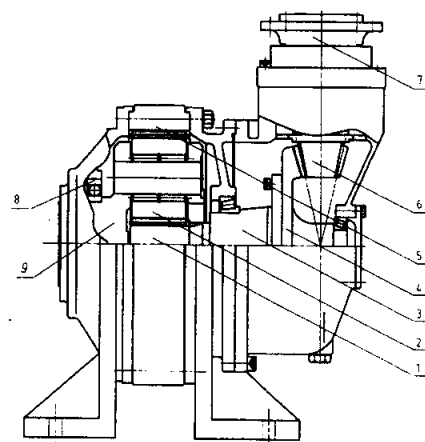
代理人 李凤

权利要求书 1 页 说明书 2 页 附图页数 1 页

[54] 实用新型名称 用于双卧轴搅拌装置的专用减速机

[57] 摘要

本实用新型涉及一种用于双卧轴搅拌装置的专用减速机。它主要是由双台行星齿轮减速机、伞齿轮组成两级减速、垂直输出,其特征是:在每台行星齿轮减速机输入端的接盘上,制有两处可同时连接输入装置和同步装置的连接部位,在每台行星齿轮减速机的输出端装有行星齿轮架浮动装置。由于每台行星齿轮减速机的输出端采用行星齿轮架浮动装置,因此使整机传动力的均载具有良好的作用,并提高了承载能力;在安装形式上,采用模块化组合,实现底脚与法兰两种安装方式,可满足用户的不同需求。



ISSN 1008-4274

## 权 利 要 求 书

---

1. 一种用于双卧轴搅拌装置的专用减速机，它由双台行星齿轮减速机、伞齿轮组成两级减速、垂直输出，其特征是：在每台行星齿轮减速机输入端的接盘上，制有两处可同时连接输入装置和同步装置的连接部位，在每台行星齿轮减速机的输出端装有行星齿轮架浮动装置。

2. 根据权利要求 1 所述的用于双卧轴搅拌装置的专用减速机，其特征是：行星齿轮架浮动装置的结构为，在每台行星齿轮减速机的行星架上装有一个轴承，由轴承滚珠与轴承内外圈滚道之间的间隙，通过行星齿轮至轴承的跨距，实现微量浮动。

# 说明书

## 用于双卧轴搅拌装置的专用减速机

### 技术领域

本实用新型属于减速机，特别是涉及一种用于双卧轴搅拌装置的专用减速机。

### 背景技术

目前公知的双卧轴搅拌减速机，靠输出端强制同步输出，不能很好地实现同步传动输出。国内现有的垂直轴式行星齿轮减速机，如 SK 系列垂直轴式螺旋锥齿轮减速机，即为斜齿轮—螺旋伞齿轮减速机；另有 SW 系列垂直轴式螺旋齿轮蜗杆减速机，即为斜齿轮—蜗轮蜗杆减速机。它们采用斜齿轮与伞齿轮或蜗轮蜗杆组成减速机，并可实现垂直传动输出。但是它们没有同步装置，只能单机传动，不能直接用于双卧轴搅拌装置，难于实现双机同步传动输出。它们均采用中心齿轮浮动的结构，对整机传动力不能实现均载，承载能力较差，且体积较大。一般它们都采用单一的底脚安装形式，不能满足用户的不同需求。

### 发明内容

本实用新型为解决公知技术中存在的技术问题而提供一种适宜用于驱动双卧轴搅拌装置的专用减速机。

本实用新型为解决公知技术中存在的技术问题所采取的技术方案是：

本实用新型由双台行星齿轮减速机、伞齿轮组成两级减速、垂直输出，在每台行星齿轮减速机输入端的接盘上，制有两处可同时连接输入装置和同步装置的连接部位，在每台行星齿轮减速机的输出端装有行星齿轮架浮动装置。

本实用新型还可以采用如下技术措施：

所述的行星齿轮架浮动装置的结构为，在每台行星齿轮减速机的行星架上装有一个轴承，由轴承滚珠与轴承内外圈滚道之间的间隙，通过行星齿轮至轴承的跨距，实现微量浮动。

本实用新型具有的优点和积极效果是：由于本配置是专用于双卧轴搅拌机上的减速机，需双台为一套配置成左右各一台的形式，在每台行星齿轮减速机的输入端同时连接同步装置，以实现两台减速机的同步传动输出；还在行星齿轮减速机的输出端采用行星齿轮架浮动装置，可以实现对整机传动力的均载，并提高了承载能力。本专用减速机一改公知技术的单一底脚安装形式，而采用模块化组合，实现底脚与法兰两种安装方式，

可满足用户的不同需求。

## 附图说明

图 1 是本实用新型的结构示意图。

### 具体实施方式

为能进一步了解本实用新型的发明内容、特点及功效，兹列举以下实施例，并配合附图详细说明如下：

请参阅图 1，由太阳轮 1、行星齿轮 2 和齿圈 5 组成行星齿轮减速机构，由从动轮架 3 连接从动大伞齿轮 4，并啮合小伞齿轮 6，组成两级减速、垂直输出。由于本实施例是用于双卧轴搅拌装置的专用减速机，需双台为一套配置成左右各一台的形式，在每台行星齿轮减速机输入端的接盘 7 上，留有两处连接部位，可同连接输入动力装置和同步装置，即可实现两台减速机的同步传动输出。另在行星齿轮减速机的行星架 9，只有一个轴承 8 支承，利用轴承滚珠与轴承内、外圈滚道间的间隙，通过行星齿轮 2 至轴承 8 的跨距，可使行星齿轮 3 在传递扭矩时，具有微量的浮动特点，从而实现了输出载荷在行星机构中的均载，并提高了减速机的承载能力。

本实施例的传动过程为：接盘 7 可同时连接输入装置和同步装置，通过小伞齿轮 6 传递扭矩给从动大伞齿轮 4，并通过从动轮架 3 和太阳轮 1，实现行星齿轮 2 与齿圈 5 啮合减速，并把扭矩通过行星架 9 传递输出给负载。

说明书附图

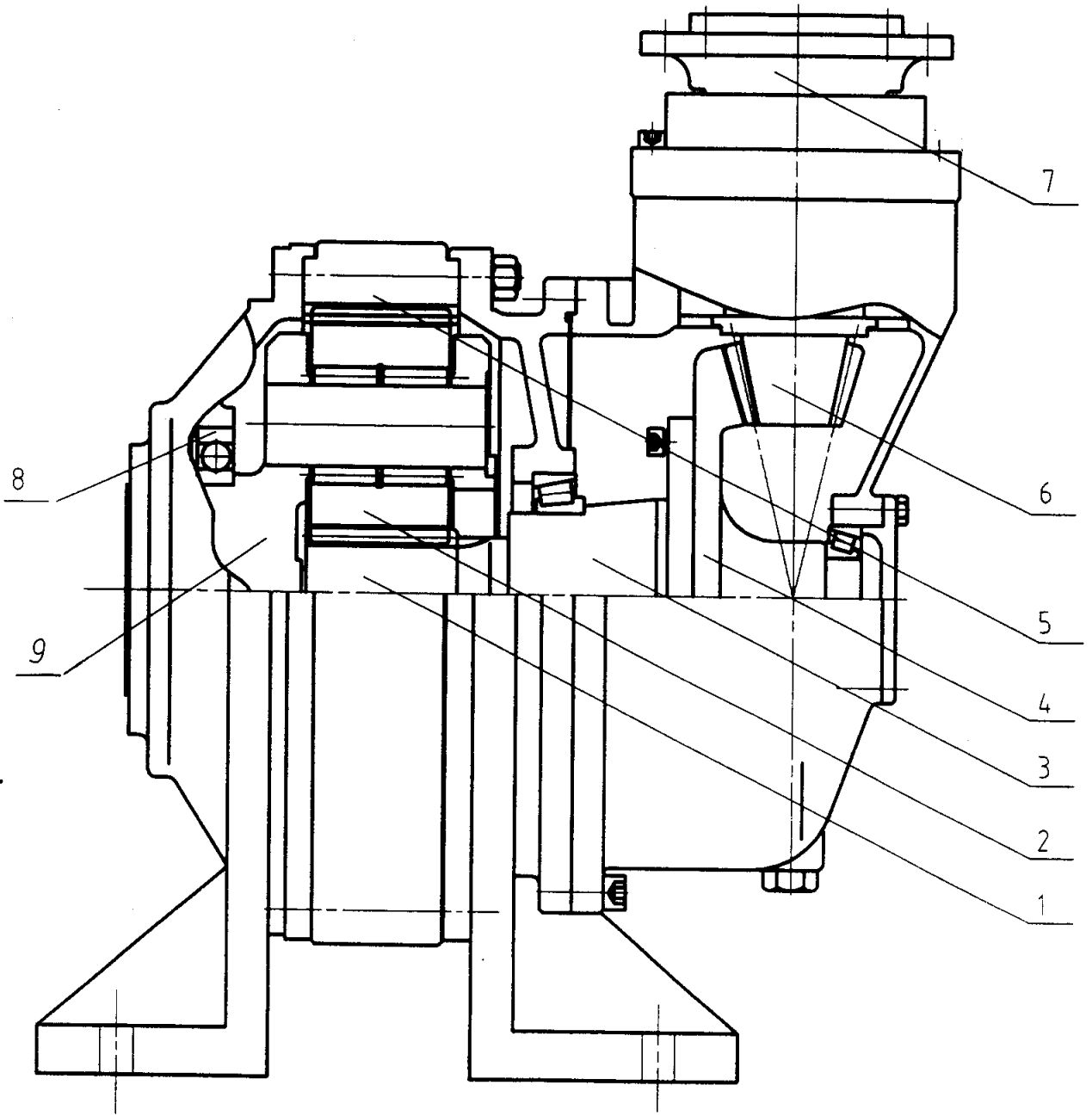


图 1