



# [12] 实用新型专利说明书

[21] ZL 专利号 200320111624.8

[45] 授权公告日 2004 年 12 月 15 日

[11] 授权公告号 CN 2664272Y

[22] 申请日 2003.11.20

[21] 申请号 200320111624.8

[73] 专利权人 佳木斯电机股份有限公司

地址 154002 黑龙江省佳木斯市佳木斯电机股份有限公司（前进区光复路 766 号）

[72] 设计人 崔 剑 王殿友 陈兴卫 陈景兰

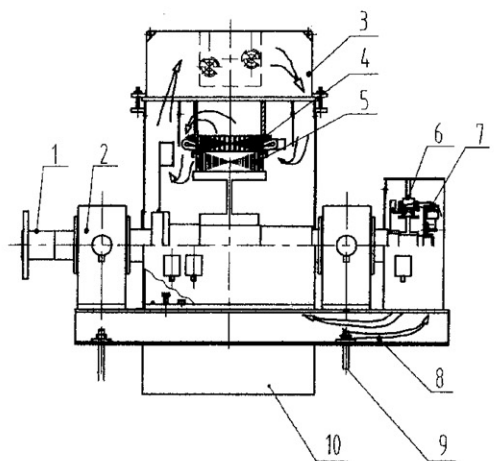
[74] 专利代理机构 佳木斯市华镕专利事务所  
代理人 吕凤云

权利要求书 1 页 说明书 2 页 附图 1 页

[54] 实用新型名称 新型增安型无刷励磁同步电动机

[57] 摘要

本实用新型涉及电气工程的一种新型增安型无刷励磁同步电动机。它由：转轴、座式滑动轴承、空水冷却器、定子、转子、交流励磁机、旋转整流器、底盘、地脚螺栓、主机组装而成。转轴安在座式滑动轴承上，空水冷却器安装在定子顶部，旋转整流器，定子整体安在底盘上，交流励磁机和旋转整流器安在主机尾部，座在底盘上。该电动机将励磁机及旋转整流器从主机内腔移到主机体外，有效地减小了主机体积，缩短了轴承距，避免了转轴表面爬线，结构紧凑，重量轻，工艺性好。



1、一种新型增安型无刷励磁同步电动机，它包括：转轴、座式滑动轴承、空水冷却器、定子、转子、交流励磁机、旋转整流器、底盘、地脚螺栓、主机组装而成，其特征在于：空水冷却器安装在定子顶部，交流励磁机和旋转整流器安在主机尾部，座在底盘上，地脚螺栓连接基础与底盘。

2、根据权利要求 1 所述的新型增安型无刷励磁同步电动机，其特征在于：转轴安在座式滑动轴承上，它支撑主机转子、励磁机转子、旋转整流器，定子整体安在底盘上。

## 新型增安型无刷励磁同步电动机

技术领域：本实用新型涉及电气工程的一种新型增安型无刷励磁同步电动机。

背景技术：现有的增安型无刷励磁同步电动机，主机、励磁机、旋转整流器共同放在一个主机腔内，体积大，成本高，轴承距长，磁极引线在转轴表面爬线。制造复杂，整体性能差。

发明内容：本实用新型的目的在于克服上述缺点，提供一种新型增安型无刷励磁同步电动机，主要解决了主机体积大，和避免了转轴表面爬线等问题。本实用新型的目的是这样实现的，新型增安型无刷励磁同步电动机由：转轴、座式滑动轴承、空水冷却器、定子、转子、交流励磁机、旋转整流器、底盘、地脚螺栓、主机组装而成。转轴安在座式滑动轴承上，它支撑主机转子、励磁机转子、旋转整流器，定子整体安在底盘上，空水冷却器安装在定子顶部，交流励磁机和旋转整流器安在主机尾部，座在底盘上，地脚螺栓连接基础与底盘。该电动机将励磁机及旋转整流器从主机内腔移到主机体外，有效地减小了主机体积，缩短了轴承距，主轴非轴伸端用深孔钻打穿线孔，磁极引线电缆从穿线孔穿过，避免了转轴表面爬线。并且结构紧凑，重量轻，工艺性好。

附图说明：

附图是本实用新型新型增安型无刷励磁同步电动机的结构示意图

图。

- |         |          |         |
|---------|----------|---------|
| 1—转 轴   | 2—座式滑动轴承 | 3—空水冷却器 |
| 4—定 子   | 5—转 子    | 6—交流励磁机 |
| 7—旋转整流器 | 8—底 盘    | 9—地脚螺栓  |
| 10—主 机  |          |         |

具体实施方式：下面结合附图详细说明本实用新型的最佳实施例，新型增安型无刷励磁同步电动机由：转轴（1）、座式滑动轴承（2）、空水冷却器（3）、定子（4）、转子（5）、交流励磁机（6）、旋转整流器（7）、底盘（8）、地脚螺栓（9）、主机（10）组装而成。转轴（1）安在座式滑动轴承（2）上，它支撑主机转子（5）、励磁机转子、旋转整流器（7），定子（4）整体安在底盘（8）上，空水冷却器（3）装在定子（4）顶部，主风路通过此冷却器冷却整个系统，交流励磁机（6）和旋转整流器（7）安在主机（10）的尾部，座在底盘（8）上，地脚螺栓（9）连接基础与底盘（8）。

