

[19] 中华人民共和国国家知识产权局

[51] Int. Cl.

F16H 57/02 (2006.01)

F16H 57/04 (2006.01)



## [12] 实用新型专利说明书

专利号 ZL 200620110576.4

[45] 授权公告日 2007 年 7 月 4 日

[11] 授权公告号 CN 2918898Y

[22] 申请日 2006.5.16

[21] 申请号 200620110576.4

[73] 专利权人 重庆减速机厂有限责任公司

地址 402760 重庆市璧山县璧城街道牛角湾

[72] 设计人 谢宗福 谷海强

[74] 专利代理机构 重庆市恒信知识产权代理有限公司

代理人 陆志强

权利要求书 1 页 说明书 2 页 附图 1 页

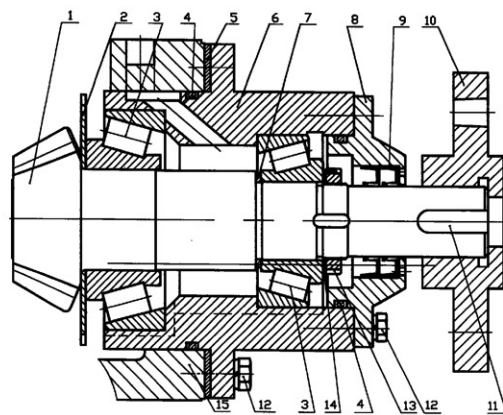
### [54] 实用新型名称

卧式减速机角齿传动装置

### [57] 摘要

本实用新型涉及机械减速机，针对现有卧式减速机是利用现成的汽车盆、角齿传动，其密封位置位于凸缘外圆，角齿轴与凸缘的联接采用花键松联接，存在着润滑循环不充分，密封不可靠，传动振动大，轴承和凸缘易损坏等不足，而提出一种结构简单的卧式减速机角齿传动装置。所采用技术方案是，箱体 15 内装配有轴承座 6，螺栓 12 穿过轴承座 6 法兰盘的孔和调整环的孔与箱体 15 端面内螺纹啮合，轴承座 6 内两头装置有轴承 3，两轴承 3 套有角齿轴 1，角齿轴 1 的角齿与左边轴承 3 之间轴上套有甩油盘，角齿轴 1 轴上装配的右边轴承 3 两边分别套有调整垫 7 和圆螺母止动垫圈 14，圆螺母止动垫圈 14 的外端面的小圆螺母 13 与角齿轴 1 轴上外螺纹啮合，螺栓 12 穿过密封盖端面的孔与轴承座 6 端面内螺纹啮合，密封盖 8 内圆与角齿轴轴之间轴上

套有密封 9，角齿轴 1 的右端轴上单平键 11 过盈联接联轴器 10。



1、一种卧式减速机角齿传动装置，包括有角齿轴（1）、轴承座（6）、联轴器（10）、箱体（15），其特征是箱体（15）内装配有轴承座（6），螺栓（12）穿过轴承座（6）法兰盘的孔和调整环的孔与箱体（15）端面内螺纹啮合，轴承座（6）内两头装置有轴承（3），两轴承（3）套有角齿轴（1），角齿轴（1）的角齿与左边轴承（3）之间轴上套有甩油盘，角齿轴（1）轴上装配的右边轴承（3）两边分别套有调整垫（7）和圆螺母止动垫圈（14），圆螺母止动垫圈（14）的外端面的小圆螺母（13）与角齿轴（1）轴上外螺纹啮合，螺栓（12）穿过密封盖端面的孔与轴承座（6）端面内螺纹啮合，密封盖（8）内圆与角齿轴轴之间轴上套有密封（9），角齿轴（1）的右端轴上单平键（11）过盈联接联轴器（10）。

2、根据权利要求1所述的一种卧式减速机角齿传动装置，其特征是插入轴承座（6）内密封盖（8）的一端的外圆槽内放置有O型密封圈（4）。

3、根据权利要求1所述的一种卧式减速机角齿传动装置，其特征是插入箱体（15）内的轴承座（6）一端的外圆槽内放置有O型密封圈（4）。

## 卧式减速机角齿传动装置

### 一、技术领域

本实用新型涉及机械减速机，尤其是一种卧式减速机角齿传动装置。

### 二、背景技术

现有的冷却塔卧式减速机是利用现成的汽车盆、角齿传动，其密封位置位于凸缘外圆，角齿与凸缘的联接采用花键松联接，其不足是：润滑循环不充分，密封不可靠，传动时振动大，轴承和凸缘易损坏，因而可靠性差，使用寿命不长。

### 三、发明内容

本实用新型的目的是提供一种结构简单，采用角齿轴与联轴器为平键过盈联接、角齿轴外圆密封、循环润滑等机械结构的卧式减速机角齿传动装置。

本实用新型的目的所采用的技术方案是，包括有角齿轴、轴承座、联轴器、箱体，其特征是箱体内装配有轴承座，螺栓穿过轴承座法兰盘的孔和调整环的孔与箱体端面内螺纹啮合，轴承座内两头装置有轴承，两轴承套有角齿轴，角齿轴的角齿与左边轴承之间轴上套有甩油盘，角齿轴轴上装配的右边轴承两边分别套有调整垫和圆螺母止动垫圈，圆螺母止动垫圈的外端面的小圆螺母与角齿轴轴上外螺纹啮合，螺栓穿过密封盖端面的孔与轴承座端面内螺纹啮合，密封盖内圆与角齿轴轴之间轴上套有密封，角齿轴的右端轴上单平键过盈联接联轴器。

本实用新型，插入轴承座内密封盖的一端的外圆槽内放置有O型密封圈。

本实用新型，插入箱体內的轴承座一端的外圆槽内放置有O型密封圈。

本实用新型工作原理：电机动力通过传动轴传给联轴器，联轴器通过平键传递给角齿轴，角齿轴带动盆齿及甩油盘转动，实现动力的传递和润滑油的循环。

本实用新型具有结构简单紧凑，制作装配方便，润滑可靠、密封可靠、联接可靠，传动时振动小，因而整个装置可靠性好，寿命长等特点。

#### 四、附图说明

下面结合附图说明进一步说明本实用新型。

附图是本实用新型剖视结构示意图。

图中：1-角齿轴 2-甩油盘 3-轴承 4-O型密封圈 5-调整环 6-轴承座 7-调整垫 8-密封盖 9-密封 10-联轴器 11-平键 12-螺栓 13-小圆螺母 14-圆螺母止动垫圈 15-箱体

#### 五、具体实施方式

如附图所示，包括有角齿轴 1、轴承座 6、联轴器 10、箱体 15，其箱体 15 内装配有轴承座 6，螺栓 12 穿过轴承座 6 法兰盘的孔和调整环的孔与箱体 15 端面内螺纹啮合，轴承座 6 内两头装置有轴承 3，两轴承 3 套有角齿轴 1，角齿轴 1 的角齿与左边轴承 3 之间轴上套有甩油盘，角齿轴 1 轴上装配的右边轴承 3 两边分别套有调整垫 7 和圆螺母止动垫圈 14，圆螺母止动垫圈 14 的外端面的小圆螺母 13 与角齿轴 1 轴上外螺纹啮合，螺栓 12 穿过密封盖端面的孔与轴承座 6 端面内螺纹啮合，密封盖 8 内圆与角齿轴轴之间轴上套有密封 9，角齿轴 1 的右端轴上单平键 11 过盈联接联轴器 10。插入轴承座 6 内密封盖 8 的一端的外圆槽内放置有 O 型密封圈 4。插入箱体 15 内的轴承座 6 一端的外圆槽内放置有 O 型密封圈 4。

