



# [12] 发明专利申请公开说明书

[21] 申请号 200410023515. X

[43] 公开日 2004 年 12 月 22 日

[11] 公开号 CN 1556575A

[22] 申请日 2004.1.9

[21] 申请号 200410023515. X

[71] 申请人 肖振霞

地址 262400 山东省昌乐县宝石街北首电器  
设备总厂

[72] 发明人 肖振霞

[74] 专利代理机构 潍坊鸢都专利事务所

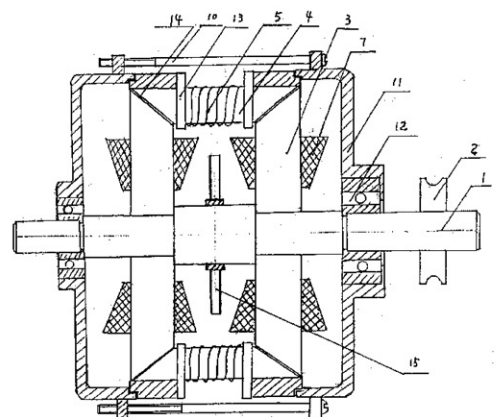
代理人 杜希现

权利要求书 2 页 说明书 4 页 附图 5 页

[54] 发明名称 无槽异步电动机

[57] 摘要

本发明涉及一种无槽异步电动机，包括定子和转子，转子包括转轴，转轴上套固有两个极盘，定子包括定子铁芯和缠绕在定子铁芯上的定子线圈，转子的每一极盘包括呈辐射状均匀排列的偶数个磁极，每个磁极由多片冷轧高硅取向硅钢片叠加并固接在一起，每片冷轧高硅取向硅钢片按取向方向制作，每一磁极上绕有转子线圈，相邻磁极上的转子线圈的缠绕方向相反，定子铁芯的数量是磁极数量的 3 的整数倍，定子铁芯按圆周排列、间隔均布、并固定在两个圆环盘的凹槽内，每一定子铁芯由多片冷轧高硅取向硅钢片叠加并固接在一起，每片冷轧高硅取向硅钢片按取向方向制作，各磁极与定子铁芯之间留有间隙。这种无槽异步电动机，效率比通用的 Y 系列有槽异步电动机提高 8% - 10%，并提高了材料的利用率。



1、一种无槽异步电动机，包括定子和转子，转子包括转轴（1），转轴（1）上套固有两个极盘（3），定子包括定子铁芯（4）和缠绕在定子铁芯（4）上的定子线圈（5），其特征是转子的每一极盘（3）包括呈辐射状均匀排列的偶数个磁极（6），各磁极（6）的内段紧密邻接、外段呈加粗的梯形面，该梯形面的底边呈弧形，每个磁极（6）由多片冷轧高硅取向硅钢片叠加并固接在一起，每片冷轧高硅取向硅钢片按取向方向制作，每一磁极（6）上绕有转子线圈（7），相邻磁极（6）上的转子线圈（7）的缠绕方向相反，定子铁芯（4）的数量是磁极（6）数量的3的整数倍，定子铁芯（4）按圆周排列、间隔均布、并固定在两个圆环盘（13）的凹槽内，每一定子铁芯（4）由多片冷轧高硅取向硅钢片叠加并固接在一起，每片冷轧高硅取向硅钢片按取向方向制作，各磁极（6）与定子铁芯（4）之间留有间隙。

2、根据权利要求1所述的无槽异步电动机，其特征是偶数个磁极（6）的范围在2—18个之间。

3、根据权利要求2所述的无槽异步电动机，其特征是磁极（6）是8个。

4、根据权利要求1或2所述的无槽异步电动机，其特征是各磁极（6）之间留有通风孔（16）。

5、根据权利要求1所述的无槽异步电动机，其特征是在转轴（1）上还套固有位于每一极盘（3）正反两个盘面外的两对夹盘（8），每对夹盘（8）由紧固件（9）紧固在一起。

6、根据权利要求5所述的无槽异步电动机，其特征是紧固件（9）是穿过夹盘（8）和磁极（6）的紧固螺栓。

7、根据权利要求5所述的无槽异步电动机，其特征是转轴（1）是呈圆柱状阶梯形，两个极盘（3）之间的中段最粗、两端段最细。

---

8、根据权利要求7所述的无槽异步电动机，其特征是在转轴（1）位于两个极盘（3）之间的中段上套固有风扇叶片（15）。

9、根据权利要求1、2或3所述的无槽异步电动机，其特征是各磁极（6）与定子铁芯（4）之间的间隙耦合面（17）是圆台形弧面。

## 无槽异步电动机

### 技术领域

本发明涉及一种异步电动机，更具体说是一种无槽异步电动机。

### 背景技术

异步电动机自问世至今已有一百多年的历史，广泛地应用于各行各业。目前，所有的异步电动机都是有槽电动机，通用的类型是 Y 系列异步电动机。这种通用的有槽异步电动机，包括定子和转子两大部分，其定子铁芯是由低硅硅钢片叠压而成，在每块叠片上都要冲制若干凹槽，凹槽内嵌装有定子线圈，转子的转轴上套装有用低硅硅钢片叠压制成的转子磁极，转子磁极上绕有转子线圈。这种通用的异步电动机，其效率虽然比已经淘汰的 JO<sub>2</sub> 系列异步电动机有所提高，达到 88%，但由于定子铁芯和转子磁极是用导磁率低、铁损大的低硅硅钢片制作，因而效率还不够高，还由于定子铁芯要冲槽，从而导致材料的利用率低。

### 发明内容

本发明的目的是提供一种效率更高、材料利用率也高的无槽异步电动机。

为了实现上述的目的，所提供的无槽异步电动机，包括定子和转子，转子包括转轴，转轴上套固有两个极盘，定子包括定子铁芯和缠绕在定子铁芯上的定子线圈，其结构特点是转子的每一极盘包括呈辐射状均匀排列的偶数个磁极，各磁极的内段紧密邻接、外段呈加粗的梯形面，该梯形面的底边呈弧形，每个磁极由多片冷轧高硅取向硅钢片叠加并固接在一起，每片冷轧高硅取向硅钢片按取向方向制作，每一磁极上绕有转子线圈，相邻磁极上的转子线圈的缠绕方向相反，定子铁芯的数量是磁极数量的 3 的整数倍，定子铁芯按圆周排列、间隔均布、并固定在两个圆环盘的

凹槽内，每一定子铁芯由多片冷轧高硅取向硅钢片叠加并固接在一起，每片冷轧高硅取向硅钢片按取向方向制作，各磁极与定子铁芯之间留有间隙。

上述的偶数个磁极，其优选范围在2—18个之间，最好是8个，各磁极之间留有通风孔。

为了使每个磁极与转轴牢固地固定在一起，在转轴上还套固有位于每一极盘正反两个盘面外的两对夹盘，每对夹盘由紧固件紧固在一起。

上述的紧固件可以是穿过夹盘和磁极的紧固螺栓，也可以是其它的构件，如固定销。

上述的转轴是呈圆柱状阶梯形，两个极盘之间的中段最粗、两端段最细，在转轴位于两个极盘之间的中段上套固有风扇叶片。

上述的各磁极与定子铁芯之间的间隙耦合面是圆台形弧面，也可以是圆柱形弧面或平面。

本发明所述的无槽异步电动机的工作原理是：当三相供电电源接入定子线圈后，定子铁芯便产生旋转磁场，该旋转磁场通过定子铁芯与磁极之间的间隙感应到转子线圈上，转子线圈产生感应电流，该感应电流使磁极产生感应磁场，其极性的分布是N极、S极相间排列，在旋转磁场与感应电流的互相作用下，便产生力矩，该力矩使极盘旋转，带动转轴旋转，将电能变为机械能。

本发明所述的无槽异步电动机的结构特点是：1、转子两个极盘上的每一个磁极和定子铁芯在制作时都按照冷轧高硅取向硅钢片的取向方向选材，充分有效地利用了冷轧高硅取向硅钢片的取向特性，使转子各磁极及定子铁芯的导磁方向与冷轧高硅取向硅钢片的取向方向完全一致，优化了导磁性能，使感应电流相应地增强，从而提高了异步电动机的效率；2、由于两个极盘上的磁极呈辐射状均匀排列，相当于叶片，在转子旋转时起到风扇的作用，风从异步电动机两端的端盖吸入、从定子线圈处吹出，一方面冷却定子，另一方面将转子的热量带走，显著地降低了电动

机的温升，风扇叶片进一步增强了散热效果。

通过以上的叙述可知，本发明的无槽异步电动机，其有益效果是：1、充分有效地利用了冷轧高硅取向硅钢片的取向特性，导磁率高，铁损低，效率比通用的Y系列有槽异步电动机提高8%—10%；2、由于定子铁芯和转子的磁极近似于长条形，无需冲槽，一方面是模具简单，容易制作，降低了模具的制作费用，另一方面提高了材料的利用率，由原来的60%—65%提高到90%—95%。

#### 附图说明

本发明的实施例结合附图加以说明，其中：

图1是无槽异步电动机的结构示意图；

图2是极盘的结构示意图，图中只在一个磁极上画出转子线圈；

图3是图2的A—A剖视图；

图4是极盘结构的分解示意图，图中未画出转子线圈；

图5是定子铁芯按圆周排列、间隔均布的示意图；

图6是极盘磁极与定子铁芯之间磁力线的走向展开示意图。

图中，1为转轴，2为皮带轮，3为极盘，4为定子铁芯，5为定子线圈，6为磁极，7为转子线圈，8为夹盘，9为紧固件，10为端盖固定螺栓，11为端盖，12为轴承，13为圆环盘，14为间隙耦合面，15为风扇叶片，16为通风孔。图2和图4中在四个磁极上的线条表示冷轧高硅取向硅钢片的取向方向。

#### 具体实施方式

参照附图，实施例所述的无槽异步电动机，包括定子和转子。转子包括通过轴承12支撑在左右两个端盖11上的转轴1，左右两个端盖11由端盖固定螺栓10固定，转轴1上套固有作为动力输出的皮带轮2和两个极盘3，转轴1是呈圆柱状阶梯形，两个极盘3之间的中段最粗、两端段最细，在转轴1位于两个极盘3之间的中段上套固有风扇叶片15，转子的每一极盘3包括呈辐射状均匀排列的8个磁极6，

各磁极 6 的内段紧密邻接、外段呈加粗的梯形面，该梯形面的底边呈弧形，各磁极 6 之间留有通风孔 16，每个磁极 6 由多片冷轧高硅取向硅钢片叠加并固接在一起，每片冷轧高硅取向硅钢片按取向方向制作，每一磁极 6 上绕有转子线圈 7，每一转子线圈 7 首尾相接、形成一闭合回路，相邻磁极 6 上的转子线圈 7 的缠绕方向相反，为了使每个磁极 6 与转轴 1 牢固地固定在一起，在转轴 1 上还套固有位于每一极盘 3 正反两个盘面外的两对夹盘 8，每对夹盘 8 由紧固件 9 紧固在一起，紧固件 9 是穿过夹盘 8 和磁极 6 的紧固螺栓。定子包括定子铁芯 4 和缠绕在定子铁芯 4 上的定子线圈 5，定子线圈 5 按三相交流电的相序连接，定子铁芯 4 的数量是 24 个，定子铁芯 4 按圆周排列、间隔均布、并固定在两个圆环盘 13 的凹槽内，每一定子铁芯 4 由多片冷轧高硅取向硅钢片叠加并固接在一起，每片冷轧高硅取向硅钢片按取向方向制作，各磁极 6 与定子铁芯 4 之间留有间隙，间隙耦合面 14 是圆台形弧面。

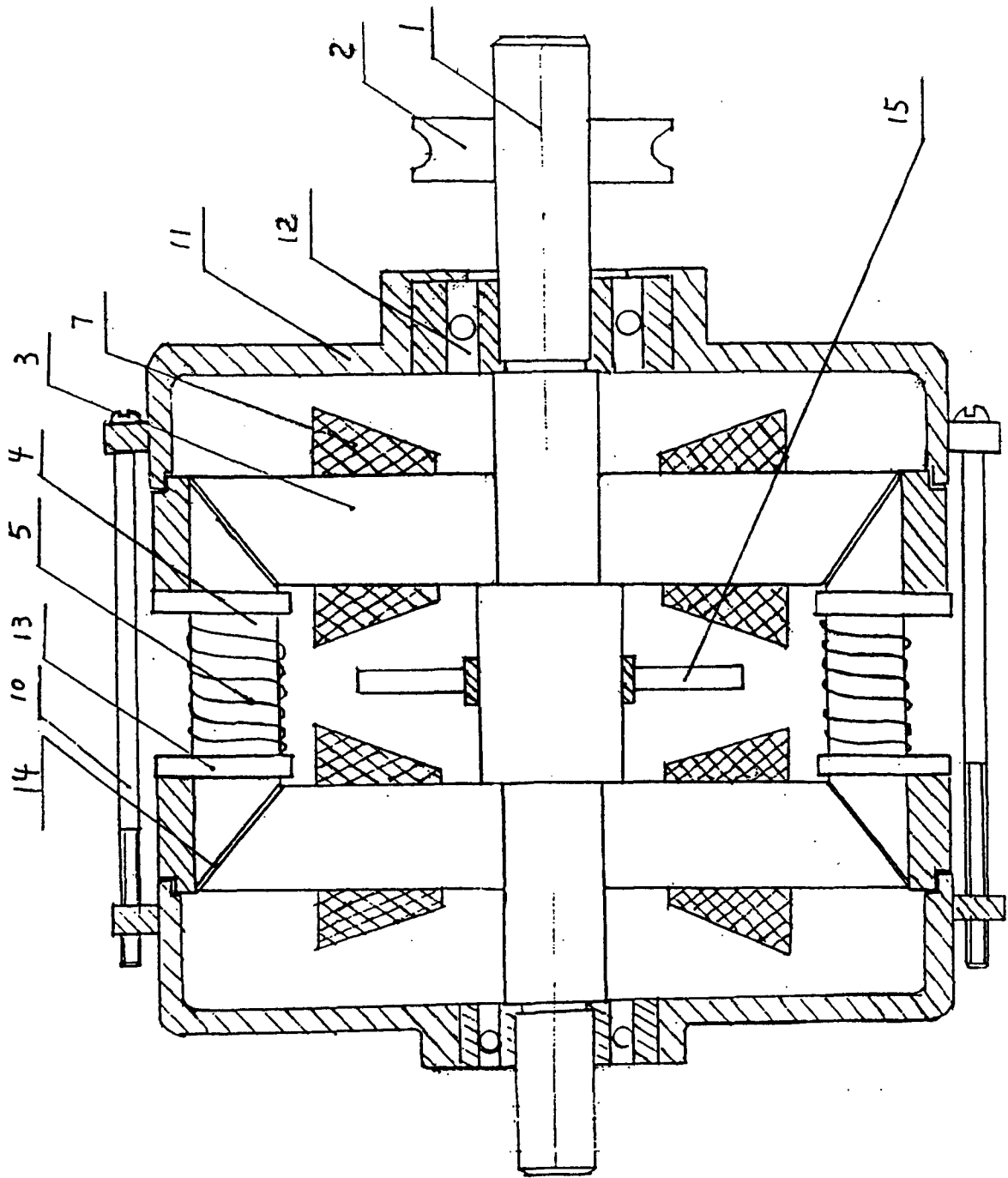


图 1



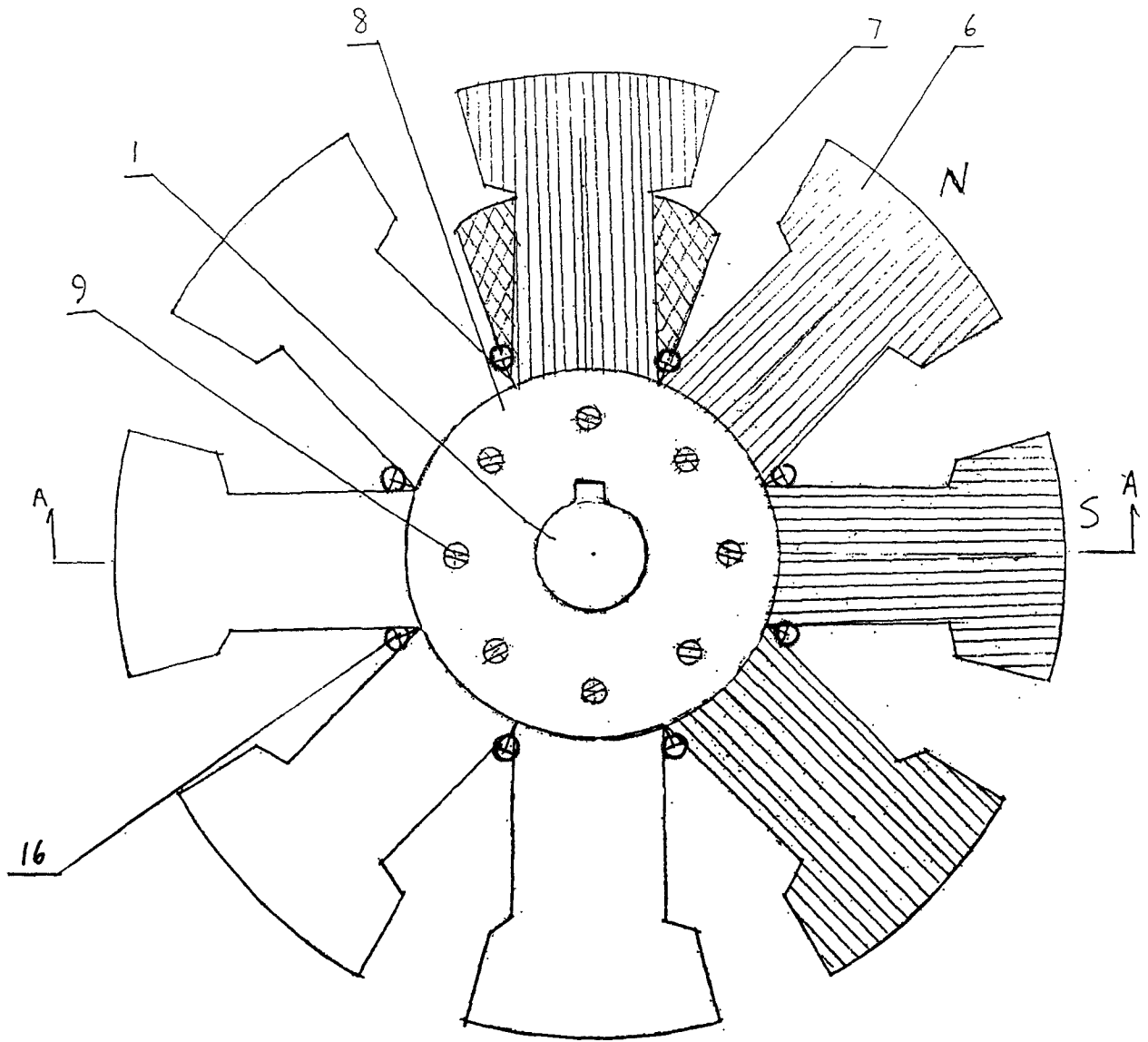


图 2

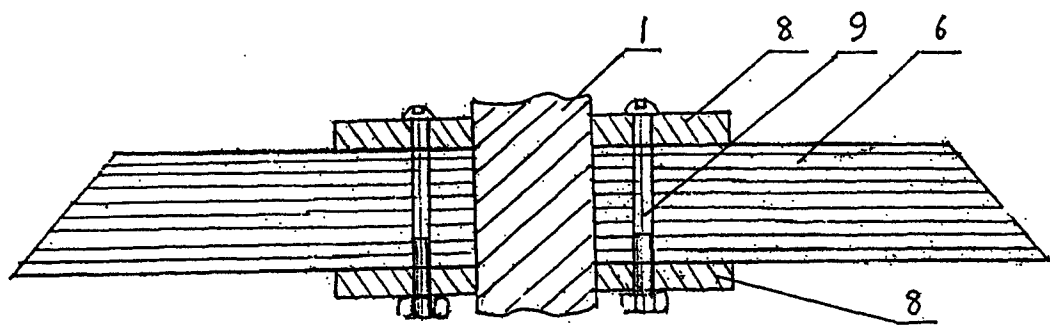


图 3

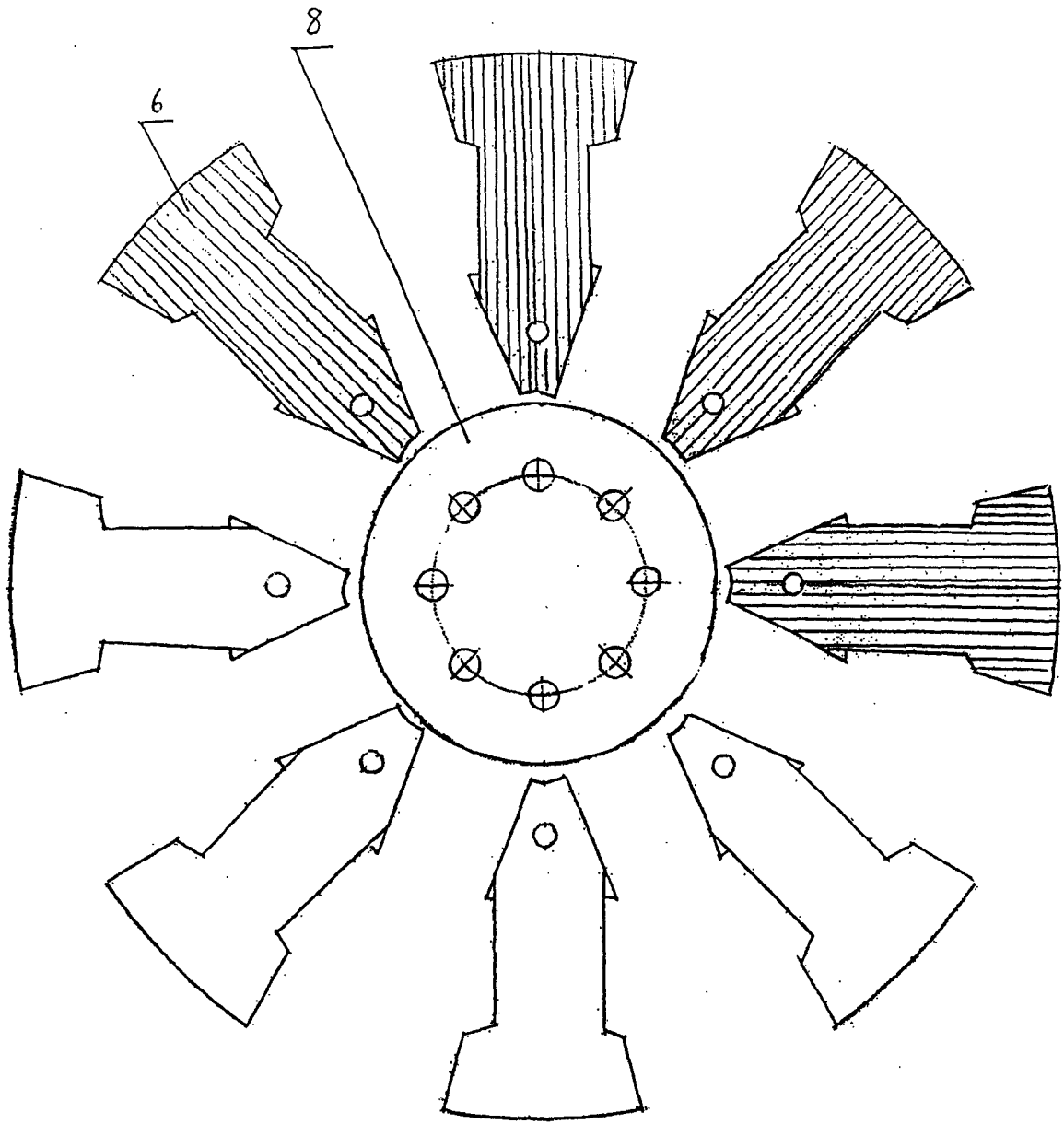


图 4

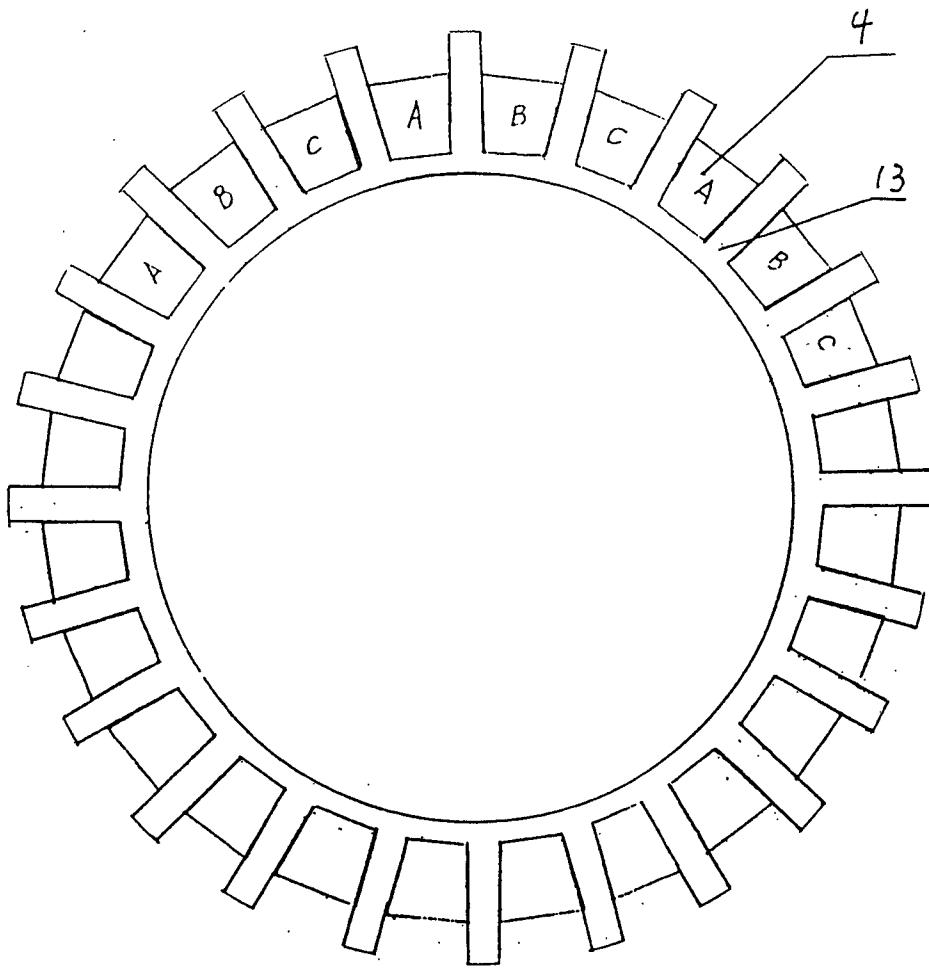


图 5

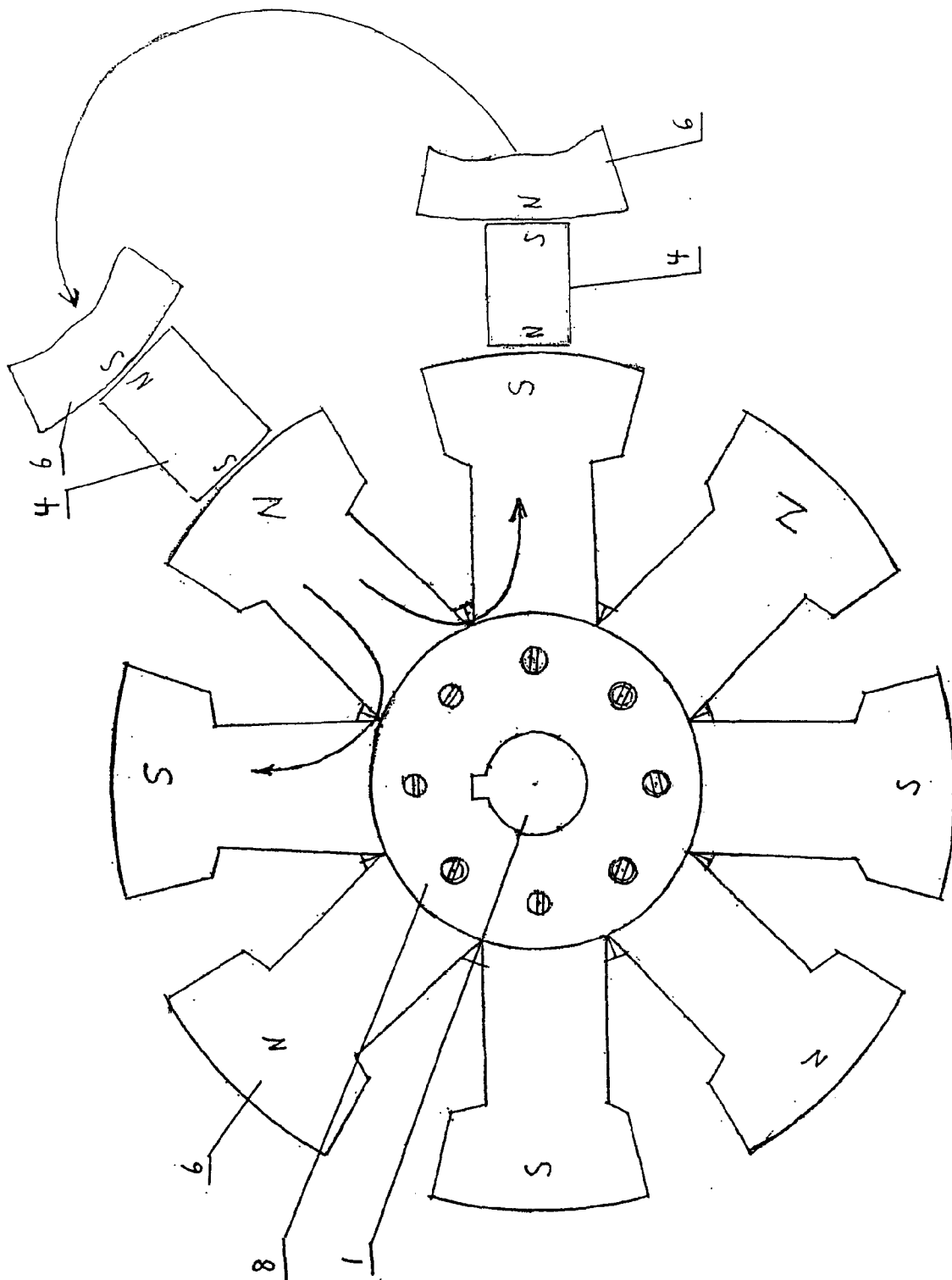


图 6