

[12] 实用新型专利说明书

[21] ZL 专利号 00258886.2

[45] 授权公告日 2001 年 9 月 26 日

[11] 授权公告号 CN 2450076Y

[22] 申请日 2000.10.23

[73] 专利权人 彭裕永

地址 337000 江西省萍乡市腊市镇腊市街 10 号

共同专利权人 巫接明

[72] 设计人 彭裕永 巫接明

[21] 申请号 00258886.2

[74] 专利代理机构 江西省萍乡市专利事务所

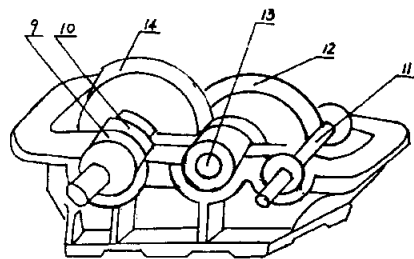
代理人 曾建跃

权利要求书 1 页 说明书 2 页 附图页数 2 页

[54] 实用新型名称 淘金船专用减速机

[57] 摘要

本实用新型提供了一种淘金船专用减速机,由底座 1、上盖 2、低速轴 3、大通盖 4、端盖 5、小通盖 6、高速齿轴 11、小齿轮 12、中齿轴 13 和大齿轮 14,其中低速轴 3 的输出端直径为 85—95 毫米,上面设有 2 盘并列轴承 9、10;在大通盖 4 和小通盖 6 上分别设有骨架油封 15;在底座 1 上设有加强筋 8,在上盖 2 上设有加强筋 7;它不改变 JZQ500 型减速机的基本外形,且有效增大了承载能力,具有防漏油效果好,制作成本低的优点,尤其适应淘金船上使用。



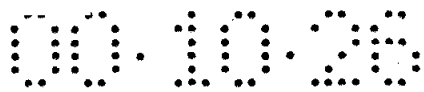
权 利 要 求 书

1、一种淘金船专用减速机，包括底座（1）、上盖（2）、低速轴（3）、大通盖（4）、端盖（5）、小通盖（6）、高速齿轴（11）、小齿轮（12）、中齿轴（13）和大齿轮（14），其特征在于：低速轴（3）的输出端直径为85—95毫米，上面设有2盘并列轴承（9、10）；在大通盖（4）和小通盖（6）分别设有骨架油封（15）；在底座（1）上设有加强筋（8），在上盖（2）上设有加强筋（7）。

2、根据权利要求1所述的一种淘金船专用减速机，其特征是所述低速轴（3）的输出端直径为95毫米。

3、根据权利要求1所述的一种淘金船专用减速机，其特征是高速齿轴（11）和小齿轮（12）的模数为M4.5，中齿轴（13）和大齿轮（14）的模数为M7。

4、根据权利要求1所述的一种淘金船专用减速机，其特征是所述高速齿轴（11）和中齿轴（13）选用40Cr合金钢材料。



说 明 书

淘金船专用减速机

本实用新型涉及一种专用机械传动设备，尤其是一种淘金船专用减速机。

当前，民用淘金船大多选用JZQ500型减速机和1115型功率为14.7马力的柴油机，在淘金船负载不重时，柴油机轻负载运转，减速机还可以使用，当负载加重，柴油机重负载运转时，减速机即发生断轴、崩齿的故障，这是因为JZQ500型减速机最大承载只有10.8KW（输入转速为1000转/分钟，暂载率为40%），与柴油机14.7KW不配套过载而损坏，而如果改用JZQ650型减速机，承载力21KW（输入转速为1000转/分钟，暂载率为40%），相对柴油机功率14.7KW富余量太大造成浪费，而其价格是JZQ500型减速机的2—3倍，且JZQ500减速机的通盖和轴之间密封不良，使机件由于失油而造成早期损坏。

本实用新型的目的在于对JZQ500型减速机进行改进使之与1115型柴油机承载能力配套的、能有效防止漏油的淘金船专用减速机。

本实用新型的目的在于这样实现的：它是在JZQ500型减速机的基础上进行改进，它包括底座、上盖、低速轴、大通盖、端盖、小通盖、高速齿轴、小齿轮、中齿轴和大齿轮，其中低速轴输出端的直径为85—95毫米，上面设有2盘并列轴承；在大通盖和小通盖上分别设有骨架油封；在底座和上盖上分别设有加强筋。高速齿轴和小齿轮的模数为M4.5，中齿轴和大齿轮的模数为M7，高速齿轴和中齿轴采用40Cr合金钢材料制成。

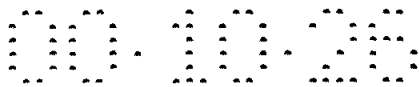
下面结合附图对本实用新型进一步说明。

图1是本实用新型结构外形图。

图2是本实用新型内部结构示意图。

图3是本实用新型骨架油封与大通盖的连接示意图。

图中1、底座 2、上盖 3、低速轴 4、大通盖 5、端盖 6、小通盖 7、加强筋 8、加强筋 9、轴承 10、轴承 11、高速齿轴 12、小齿轮 13、中齿轴 14、大齿轮 15、骨架油封



在图中，本实用新型由底座1、上盖2、低速轴3、大通盖4、端盖5、小通盖6、高速齿轴11、小齿轮12、中齿轴13和大齿轮14，其中低速轴3的输出端直径为95毫米，上面设有2盘并列轴承9、10；在大通盖和小通盖上分别设有骨架油封15；在底座1上设有加强筋8，在上盖2上设有加强筋7。其减速原理是由高速齿轴11和小齿轮12、中齿轴13和大齿轮14两级齿轮传动减速，由低速轴3输出功率，其中高速齿轴11和小齿轮12的模数为M4.5，中齿轴13和大齿轮14的模数为M7，高速齿轴11和中齿轴13采用40Cr合金钢材料制成。

利用本实用新型，不改变JZQ500型减速机的基本外形，且有效增大了承载能力，具有防漏油效果好，制作成本低的优点，尤其适应淘金船上使用。

说明书附图

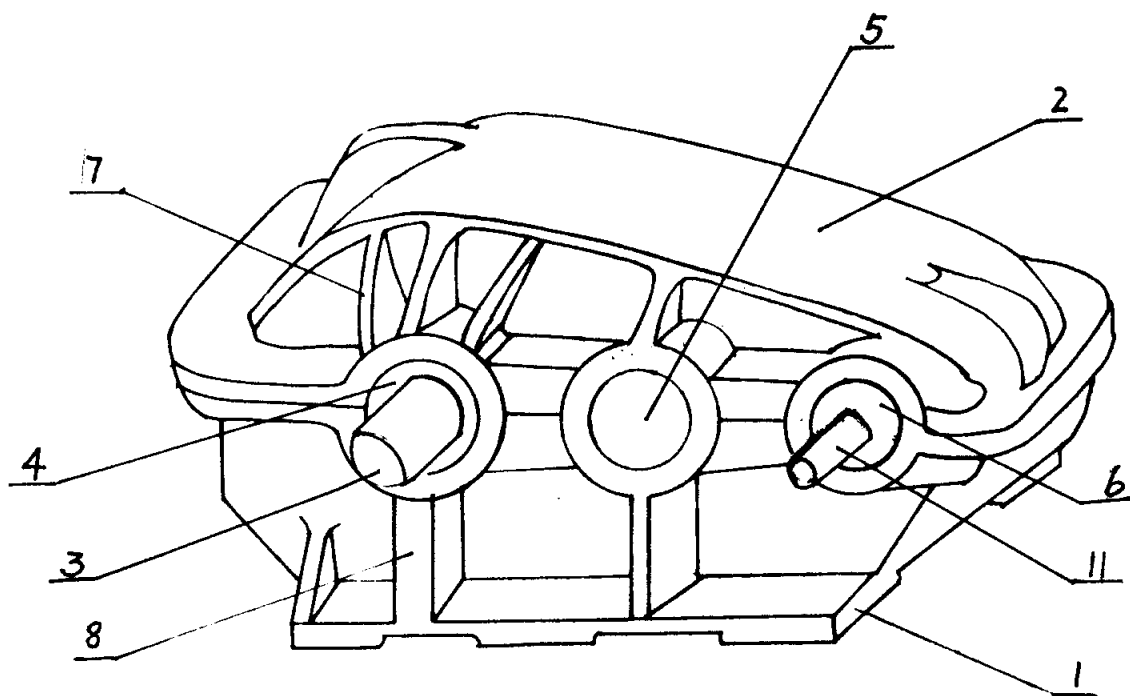


图1

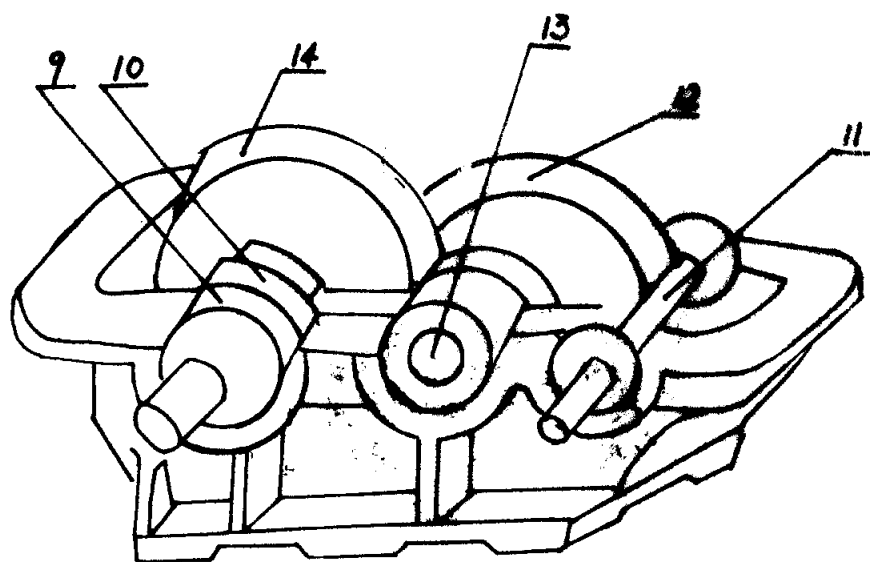


图2

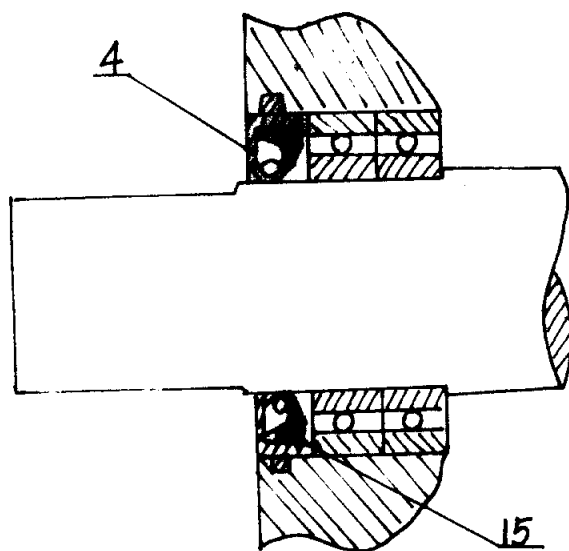


图3