



# (12) 实用新型专利申请说明书

[21] 申请号 90226964.X

[51] Int.Cl<sup>5</sup>

F16H 1/28

[43] 公告日 1991年12月4日

[22] 申请日 90.12.27  
 [71] 申请人 梁善焕  
 地址 湖北省武汉市汉口王家巷商场内  
 [72] 设计人 梁善焕

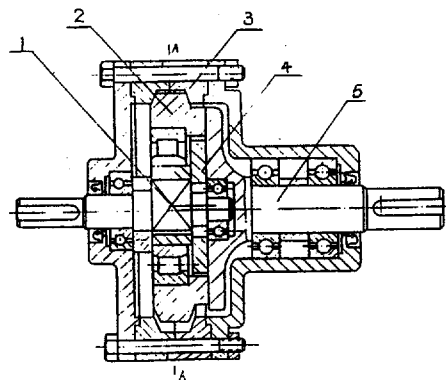
[74] 专利代理机构 武汉市专利事务所  
 代理人 王和平

说明书页数: 3      附图页数: 2

[54] 实用新型名称 少周长差行星减速机

[57] 摘要

一种少周长差行星减速机, 属于减速技术, 其主要解决少齿差减速机输入偏心轴极易损坏, 以及磨损后不能维修等问题, 包括行星轮圈, 外轮圈, 输入轴, 十字联轴器, 输出轴及自动调节偏心距机构等组成, 行星轮圈与外轮圈采用槽斜面配合, 在行星轮圈的轴承心轴上设有一方形通孔, 输入轴为方形轴, 并嵌于方孔中, 在方形轴一侧设有自动调节偏心距深孔, 深孔中嵌有弹簧和钢珠, 以加强离心力方向的正压力和滑动配合, 该机能调整平行距, 又能反复维修使用。



△ 30

## 权 利 要 求 书

---

1、一种少周长差行星减速机，包括行星轮圈，外轮圈，输入轴，十字联轴器，输出轴及自动调节偏心距机构等部分组成，其特征在于行星轮圈的轴承心轴上设有一方形通孔，输入轴为方形轴，并嵌于方形通孔中，在方形轴一侧设有自动调节偏心距深孔，深孔中嵌有弹簧和钢珠，同时在深孔的下端留有一自行补偿间隙，行星轮圈与外轮圈采用槽斜面配合，其槽斜面角 $\beta = 10^{\circ} - 45^{\circ}$ 范围。

2、根据权利要求1所述的少周长差行星减速机，其特征在于外轮圈采用上、下两片轮圈组成，上、下两片轮圈通过螺栓固定在机体外壳上。

少周长差行星减速机

本实用新型属于机械传动的减速技术，更具体地说的对行星减速机的一种改进。

在现有技术中，少齿差减速机虽具有很多的优点，但加工工艺及装配精度要求很高，同时在受离心力和扭力的影响下，输入偏心轴极易损坏，这是少齿差减速机难以解决的问题，以致不能运用于高速输入的场所，另外渐开线齿轮或摆线齿廓，在磨损后不能维修，制造成本也很高。

本实用新型的目的主要在于克服上述减速机的不足，提供一种结构简单，输入转速范围广，而且在行星轮圈和外轮圈磨损后经修复可正常使用的少周长差行星减速机，同时成本低，应用范围广。

本实用新型是通过以下结构设计而实现的，它包括行星轮圈（2），外轮圈（3），输入轴（1），十字联轴器（4），输出轴（5）及自动调节偏心距机构等部分组成，在行星轮圈（2）的轴承心轴（6）上设一方形通孔，其输入轴（1）为方形轴，并嵌于方形通孔中，在方形轴一侧设有自动调节偏心距深孔（7），深孔（7）中嵌有弹簧（8）和钢珠（9），以加强离心力方向的正压力和滑动配合，同时在深孔（7）的下端留有一自行补偿间隙，当受离心力的作用和行星轮圈（2）与外轮圈（3）之间的磨损后，行星轮圈（2）的偏心距能在离心力的作用下自动得到调整，使行星轮圈（2）能始终保持靠紧外轮圈（3）作滚动回转运动，行星轮圈（2）与外轮圈（3）采用槽斜面配合，外轮圈（3）采用上、下两片轮圈通过螺栓固定在机体外壳上，这种结构有利于加工和装配，又能通过调整外轮圈（3）

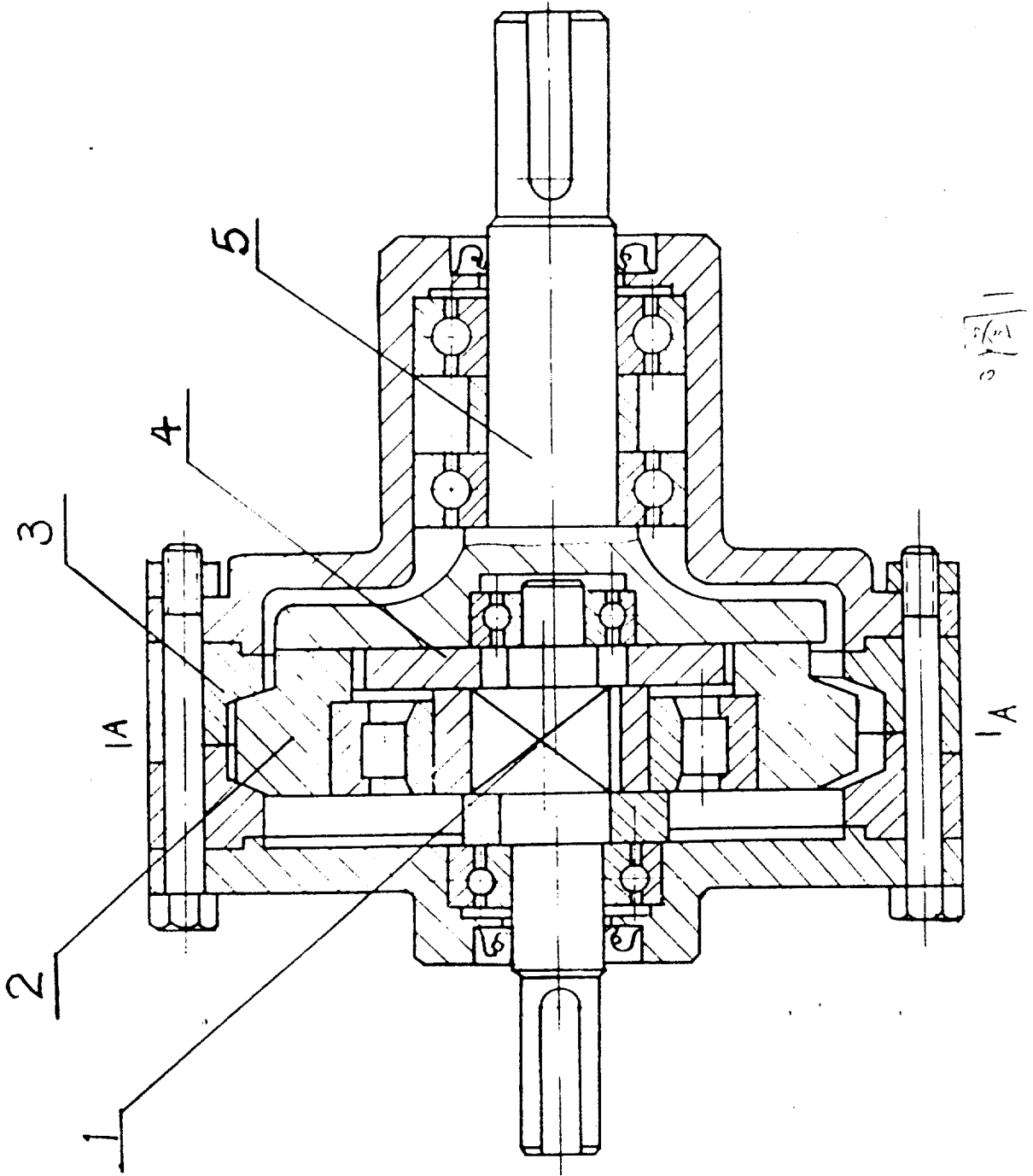
上、下两片轮圈之间平行距离，可以得到不同的传动比，如果因行星轮圈（2）和外轮圈（3）磨损后，改变了变速比，此时只需稍减薄外轮圈（3）之间的垫片，又能正常使用。

本实用新型的优越性在于，能够方便地调整外轮圈与行星轮圈的平行距，便于维修和修复使用，同时输入轴不承受离心力的不良影响，从而提高输入轴的使用寿命，而且该机制造成本仅为少齿差减速机的30%，并可发展用于小型机动车作自动无极变速。

下面进一步结合附图说明本实用新型的原理结构和实施例，附图1是本实用新型整体结构剖视图，附图2是附图1 A—A向输入轴偏心距结构剖视图，本减速机的传动原理是当输入轴（1）高速转动时，受离心力作用下行星轮圈（2）在外轮圈（3）的槽内滚动，由于周长差原理，经十字联轴器（4）使输出轴（5）得到与输入轴（1）相反的低速转运。要使减速机可靠的工作。最重要的是：行星轮圈（2）在外轮圈（3）之间接触不能产生滑动。用力学原理分析，受离心力作用（ $m \times \omega^2 \times \gamma$ ）行星轮圈（2）在外轮圈（3）的槽内作平面行星回转运动。所产生的两个法向反力，当输出轴（5）在负荷情况下产生较大的槽面摩擦力。（便于计算采用当量摩擦系数  $\frac{1}{\sin \beta} \cdot f$ ，如果当实例采用  $\beta = 15^\circ$  的槽斜面， $\sin \beta = 0.2598$ ，那么产生槽面摩擦力大约是平面摩擦力的4倍）当设计和制造时使摩擦力（ $m \times \omega^2 \times \gamma \times \frac{1}{\sin \beta} \cdot f$ ）大于负荷扭力，（当然设计也需要根据扭距等因素计算）使行星轮圈（2）在外轮圈斜槽内保持滚动。就保证减速机正常工作。根据离心力和槽面摩擦的

成熟理论，其应用实例，在机械工业的广泛应用，（如离心离合器，钢带和三角皮带传动等）就不难设计制造出实用的少周长差行星减速机。

说明书附图



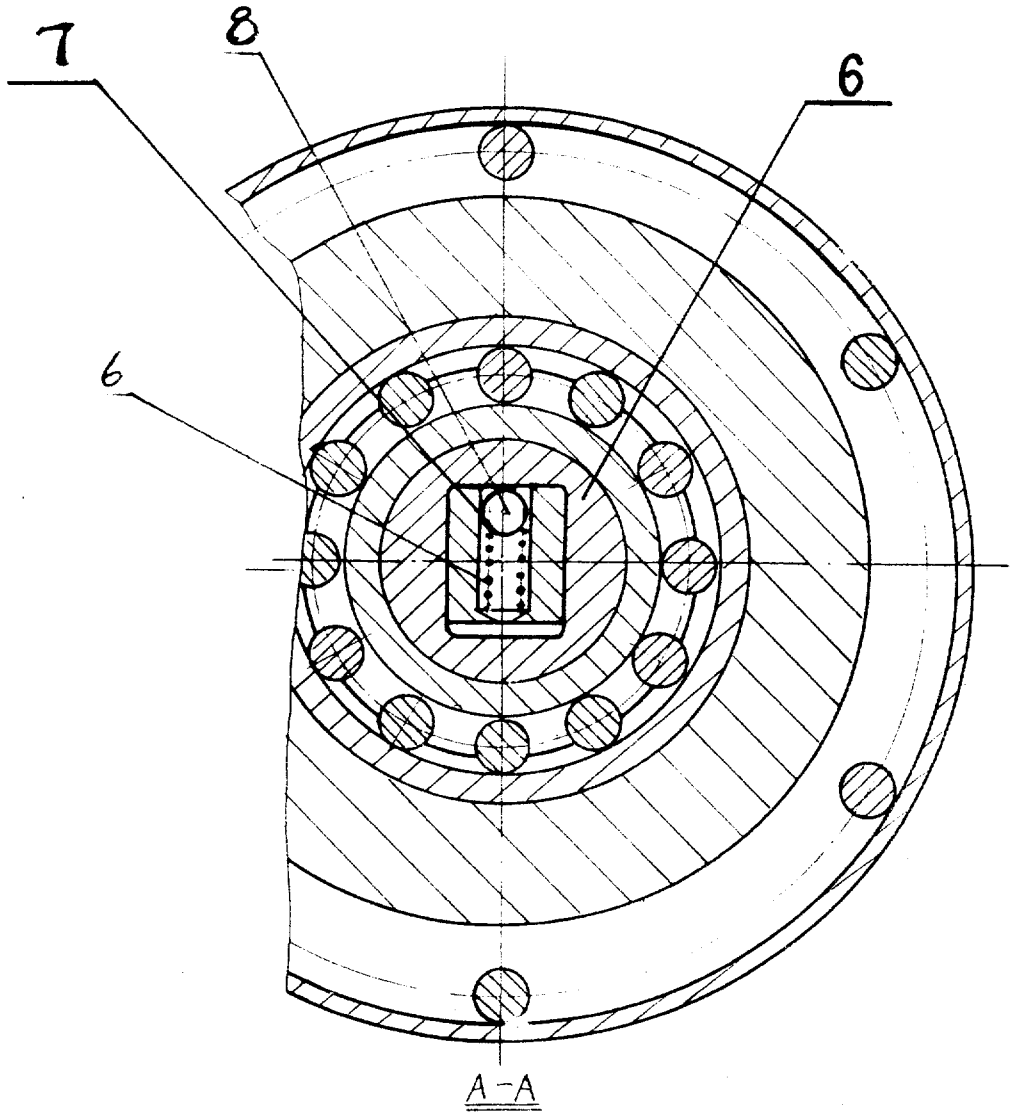


图 2