

[19] 中华人民共和国国家知识产权局

[51] Int. Cl.  
F16H 1/32 (2006.01)



## [12] 实用新型专利说明书

专利号 ZL 200620006386.8

[45] 授权公告日 2007 年 4 月 25 日

[11] 授权公告号 CN 2893311Y

[22] 申请日 2006.2.27

[21] 申请号 200620006386.8

[73] 专利权人 杨天博

地址 010020 内蒙古自治区呼和浩特市呼伦  
贝尔南路 147 号内蒙古国土资源厅

[72] 设计人 杨天博

[74] 专利代理机构 呼和浩特北方科力专利代理有限  
公司

代理人 王 社

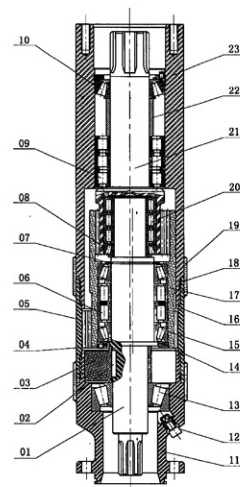
权利要求书 2 页 说明书 5 页 附图 1 页

[54] 实用新型名称

深井减速机

[57] 摘要

本实用新型公开一种深井减速机，主要结构特征是双联行星齿轮安装在输入轴的偏心轴颈上，其下端的小齿轮与固定齿圈相啮合，上端的齿圈与输出轴上的小齿轮相啮合。输入轴、双联行星齿轮和输出轴均用承受径向载荷的轴承和承受轴向载荷的轴承支承。行星齿轮在齿圈内作既有公转又有自转的行星运动，并带动输出轴上的小齿轮转动。本实用新型可使用在 1000 米以下的深井中，并能在 100℃ - 200℃ 的高温中及 10 兆帕以上的高压下稳定运转，其超载能力及耐热、抗磨损性能均极强，结构简单紧凑，生产成本较低。



1、深井减速机，包括双联行星齿轮、输入轴、输出轴、轴承，其特征是：双联行星齿轮(17)通过承受径向载荷的轴承(06)和承受轴向载荷的轴承(15)安装在输入轴(01)的偏心轴颈上，输入轴(01)下端用能承受轴向载荷和径向载荷的轴承(13)安装在下接头(11)上；上端用能承受轴向载荷的轴承(08)和承受径向载荷的轴承(20)安装在输出轴(21)下端的小齿轮的孔内，将输入轴(01)保持在减速机的中心位置，双联行星齿轮(17)下端的小齿轮与外壳(16)上的固定齿圈相啮合；双联行星齿轮(17)上端的内齿圈又和输出轴(21)下端的小齿轮相啮合，输出轴(21)用承受径向载荷的轴承(09)和承受轴向载荷的轴承(10)安装在上接头(23)上，在输入轴(01)上还要安装一个平衡块(03)，通过键(02)固定在输入轴(01)上。

2、根据权利要求1所述的深井减速机，其特征是：所述承受径向载荷的轴承(06)的外座圈装挡圈(05)。

3、根据权利要求1所述的深井减速机，其特征是：所述输入轴(01)的偏心轴颈上方，装轴用弹性挡圈(07)。

4、根据权利要求1所述的深井减速机，其特征是：所述承受径向载荷的轴承(09)和承受轴向载荷的轴承(10)之间用挡圈(22)隔开。

5、根据权利要求1所述的深井减速机，其特征是：所述承受轴向载荷的轴承(15)的下方和承受轴向载荷的轴承(10)的上方均安装调节螺圈(14)，并用螺钉(04)加以固定。

6、根据权利要求1所述的深井减速机，其特征是：所述外壳(16)与齿

圈制成一整体，带齿圈的外壳(16)与下接头(11)和上接头(23)用螺纹连接在一起，并用 O 型密封圈(18)密封，带齿圈外壳(16)与下接头(11)和上接头(23)用防松钢板(19)焊接。

7、根据权利要求 1 或 6 所述的深井减速机，其特征是：所述下接头(11)上装有注油嘴(12)。

## 深井减速机

### 技术领域

本实用新型涉及一种减速机，特别指在深井内作为井下机械动力输入用的减速机。

### 背景技术

在地下和海底的深井内进行生产的领域中，经常需要用减速机作为动力输入设备。例如，油田采油时，当井液黏度比较大时，必须使用螺杆泵提升井液，而螺杆泵必须使用减速机来进行动力输入。在其他井下作业方面，当工作机械的转速低于电动机转速时，也必须使用减速机作为动力输入设备。目前，石油生产需要的电动机和螺杆泵已有比较成熟的产品，并已批量生产。但用于连接电动机和螺杆泵的减速机由于井壁内径小，减速机外径必须根据井径限制在 180mm 或者 138mm 以下，而井液温度又可能高达 100℃ 以上，井底压力可能达到 10MPa 以上，传动功率又相当大，一般均在 10KW 以上，甚至超过 100KW，因此设计制造异常困难。为此，国内外已有人做了许多工作，取得了一定的进展。现在，国内外已有按照具有太阳轮和行星轮的行星减速机原理来设计制造的减速机，它们在体积小、功率大方面具有比目前常用的其他减速机有较大的优势。但根据理论分析和实践检验都证明这种减速机存在许多薄弱环节，不足以承受深井要求的苛刻条件，存在的问题是：传动功率低、输出扭矩小、制造成本昂贵，且使用寿命不长，甚至在很短工作时间内就损坏，难以满足生产部门日益增长的需要，到目前为止，尚未出现满意的解决方案。

发明人曾在已申请专利的甚短齿内啮合传动原理基础上进行过深井减速机的设计研究，这种传动有几种不同的结构，其中一种是在速比较小经常采用的以十字滑块作为在减速机输出端过滤公转运动的输出机构，这个方案比上述具有太阳轮和行星轮的行星减速机能承受更大负荷，但十字滑块加工难度较大，而且摩擦损失大、振动大、温升高，从而使传动效率和使用寿命均大大降低；本人还提出过另一种采用全部为齿轮传动的结构，此方案不须借助专用的输出机构，加工难度大幅度降低，运转平稳、噪声较小、温升比较低，效率比上一方案高；但经过反复试验，发现温升和效率仍未达到理想水平，特别是轴承寿命仍较短、齿轮刚度偏低，不能适用于复杂井况下的生产环境。经过反复研究实验之后，又提出了新的解决方案，以上问题已获得解决，并通过了严格的测试。

### 实用新型内容

本实用新型的技术问题是提供一种在深井下用的减速机，这种减速机可在油井中作为螺杆泵的动力输入使用，亦可在深井中作为其它工作机械的动力输入使用。

本实用新型的技术问题由如下方案来解决：深井减速机，包括双联行星齿轮、输入轴、输出轴、轴承，其特征是：双联行星齿轮 17 通过承受径向载荷的轴承 06 和承受轴向载荷的轴承 15 安装在输入轴 01 的偏心轴颈上，输入轴 01 下端用能承受轴向载荷和径向载荷的轴承 13 安装在下接头 11 上；输入轴 01 上端用能承受轴向载荷的轴承 08 和承受径向载荷的轴承 20 安装在输出轴 21 下端的小齿轮的孔内，将输入轴 01 保持在深井减速机的中心位置，以便由电动机带动，按电动机的转速旋转，双联行星齿轮 17 下端的小齿轮与外壳 16 上的固定齿

圈相啮合；同时双联行星齿轮 17 上端的内齿圈又和输出轴 21 下端的小齿轮相啮合，输出轴 21 用承受径向载荷的轴承 09 和承受轴向载荷的轴承 10 安装在上接头 23 上，将减速后的旋转运动输出。在输入轴 01 上还要安装一个平衡块 03，通过键 02 固定在输入轴 01 上，以平衡偏心轴颈上的全部质量产生的离心力。

本实用新型还包括如下方案：为了减速机能够稳定、可靠地运转，承受径向载荷的轴承 06 的外座圈用挡圈 05 来保持其正确位置。在输入轴 01 的偏心轴颈上方，用轴用弹性挡圈 07 来防止轴承内座圈向上窜动。在承受径向载荷的轴承 09 和承受轴向载荷的轴承 10 之间用挡圈 22 隔开，以增加输出轴的稳定性并降低加在轴承上的压力。在承受轴向载荷的轴承 15 的下方和承受轴向载荷的轴承 10 的上方均安装调节螺圈 14，用以调节轴承间隙至适当值，并用螺钉 04 加以固定。外壳 16 与齿圈制成一整体，带齿圈外壳 16 与下接头 11 和上接头 23 用螺纹连接在一起，并用 O 型密封圈 18 密封，同时带齿圈外壳 16 与下接头 11 和上接头 23 用防松钢板 19 焊接，防止连接部位因受力发生松动或过紧旋合。在下接头 11 上装有注油嘴 12，以便向减速机内注油。

深井减速机的齿轮均按照甚短齿内啮合传动原理设计，其齿顶高系数在 0.8 以下。齿轮传动不存在任何形式的干涉，抗弯强度和接触强度都比其他齿轮传动大幅度提高，滑动率一般都降低到 0.1 以下，甚至有可能降低到 0.01 以下。

为了达到耐高温和承受大扭矩需要，双联行星齿轮 17 用高强度不锈钢耐热钢制造，其抗拉强度  $\sigma_b$  在 1000 MPa 以上。带齿圈外壳 16 和输入轴 01 用优质合金结构钢制造，其抗拉强度  $\sigma_b$  在 800 MPa 以上。带小齿轮的输出轴 21 用高强度合金结构钢制造，其抗拉强度  $\sigma_b$  在 1200 MPa

以上。所有材料均按照相应的技术要求进行热处理。

为了增加耐磨性能、抗胶合性能及耐腐蚀性能，双联行星齿轮 17、带齿圈外壳 16 和带小齿轮的输出轴 21 均进行软氮化处理。

深井减速机的其余部分均按机械设计的常规要求进行设计。

本实用新型的传动原理是：当输入轴 01 按电动机转速转动时，由于偏心轴颈的作用，使双联行星齿轮 17 下端的小齿轮在外壳 16 的固定齿圈内作既有公转又有自转的行星运动，该行星运动通过双联行星齿轮上端的内齿圈传递至输出轴 21 下端的小齿轮，带动小齿轮转动。由于两对齿轮的中心距相同，在将运动传递给输出轴时，双联齿轮的公转运动自动消除，输出轴 21 即可将减速后的自转运动输出，实现减速传动，同时将扭矩放大，达到减速机的传动目的。本发明由于采用了甚短齿内啮合传动原理进行齿轮设计，齿轮抗弯强度和接触强度均相当高，而齿轮滑动率极低，因此在使用软齿面时，齿轮的寿命仍很长，超载能力仍很高。另外，由于输入轴 01 上的偏心轴颈、轴承和双联行星齿轮一起，在高速转动中产生相当大的离心力，会使减速机产生震动，因此必须借助平衡块 03 的偏心质量在高速转动时产生的大小相等、方向相反的离心力来加以平衡，使减速机能够平稳运转。

本实用新型的优点是：本深井减速机可以使用在井深大于 1000 米的深井中，并能在环境温度为 100℃—200℃ 的高温下和井内压力超过 10MPa 的高压下稳定运转。与现有的减速机相比，本深井减速机具有体积小、传动功率大，超载能力及耐热、抗磨损性能均强的特点。本深井减速机结构简单紧凑、运转平稳、效率高、使用寿命长，生产成本相对较低。

**附图说明**

附图 1 是深井减速机的主剖图

### 具体实施方式

如附图 1 所示，深井减速机的双联行星齿轮 17 通过承受径向载荷的轴承 06 和承受轴向载荷的轴承 15 安装在输入轴 01 的偏心轴颈上，承受径向载荷的轴承 06 的外座圈用挡圈 05 来保持其正确位置。在输入轴 01 的偏心轴颈上方，用轴用弹性挡圈 07 来防止轴承内座圈向上窜动。输入轴 01 下端用能承受轴向载荷和径向载荷的轴承 13 安装在下接头 11 上，上端用承受轴向载荷的轴承 08 和承受径向载荷的轴承 20 安装在输出轴 21 下端的小齿轮的孔内。将输入轴 01 保持在深井减速机的中心位置，由电动机带动，按电动机的转速旋转。双联行星齿轮 17 下端的小齿轮与外壳 16 上的固定齿圈相啮合；同时双联行星齿轮 17 上端的内齿圈又和输出轴 21 下端的小齿轮相啮合。输出轴 21 用承受径向载荷的轴承 09 和承受轴向载荷的轴承 10 安装在上接头 23 上，将减速后的旋转运动输出。在承受径向载荷的轴承 9 和承受轴向载荷的轴承 10 之间用挡圈 22 隔开，以增加输出轴的稳定性，并降低加在轴承上的压力。在输入轴 01 上还要安装一个平衡块 03，通过键 02 固定在输入轴 01 上，以平衡偏心轴颈上的全部质量产生的离心力。在承受轴向载荷的轴承 15 的下方和承受轴向载荷的轴承 10 的上方均安装调节螺圈 14，用以调节轴承间隙至适当值，并用螺钉 04 加以固定。外壳 16 与齿圈制成一整体，带齿圈外壳 16 与下接头 11 和上接头 23 用螺纹连接在一起，并用 O 型密封圈 18 密封。同时带齿圈外壳 16 与下接头 11 和上接头 23 用防松钢板 19 焊接。在下接头 11 上装有注油嘴 12，以便向减速机内注油。



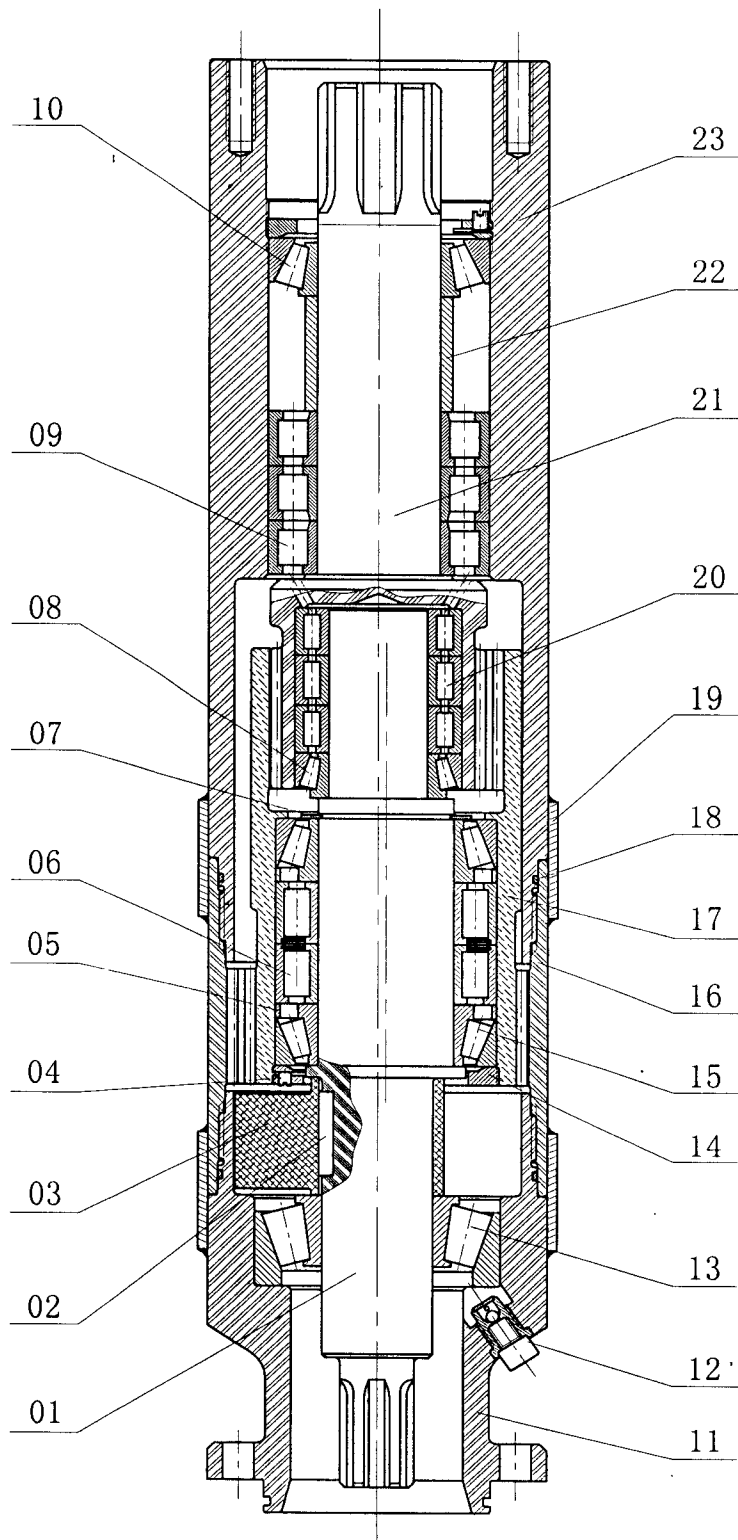


图 1