



[12] 实用新型专利说明书

[21] ZL 专利号 03244604.7

[45] 授权公告日 2004 年 7 月 14 日

[11] 授权公告号 CN 2625650Y

[22] 申请日 2003.4.3 [21] 申请号 03244604.7

[73] 专利权人 魏豊山

地址 台湾省高雄市

[72] 设计人 魏豊山

[74] 专利代理机构 永新专利商标代理有限公司

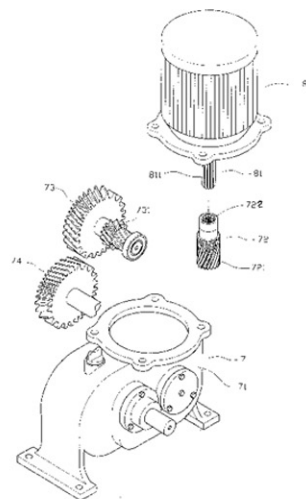
代理人 李树明

权利要求书 1 页 说明书 3 页 附图 5 页

[54] 实用新型名称 水车用减速机

[57] 摘要

一种水车用减速机，该减速机是在一本体内部设一轴杆，于该轴杆上设有蜗杆，该蜗杆与一蜗轮啮合，该蜗轮与一螺旋齿轮固设于同一轴上，该螺旋齿轮与另一传动螺旋齿轮啮合，一马达以其轴心与该减速机的轴杆穿套结合，该马达的轴心外周面设以齿牙，该减速机的轴杆中孔亦设以齿牙，该马达的轴心及该减速机的轴杆的齿牙数目皆为九齿，且该各齿牙的形状为九十度直角的矩形状。本实用新型的马达的轴心设有九齿的齿牙，而减速机与其结合的轴杆的中孔亦设以相对应九齿的齿牙，使齿宽与齿距接近吻合状态，而能有效的提高扭力及推力负载，并可较易于水池中进行组合及拆卸、维修作业。



1、一种水车用减速机，该减速机是在一本体内部设一轴杆，于该轴杆上设有蜗杆，该蜗杆与一蜗轮啮合，该蜗轮与一螺旋齿轮固设于同一轴上，该螺旋齿轮与另一传动螺旋齿轮啮合，一马达以其轴心与该减速机的轴杆穿套结合，该马达的轴心外周面设以齿牙，该减速机的轴杆中孔亦设以齿牙，其特征在于：

该马达的轴心及该减速机的轴杆的齿牙数目皆为九齿，该各齿牙的齿宽及齿距吻合，且该各齿牙的形状为九十度直角的矩形状。

水车用减速机

[技术领域]

本实用新型是关于一种水车用减速机。

[背景技术]

水产养殖业为了达到高密度的放养，自然必须增加养殖池内池水的含氧量，这就需要仰赖水车的效能，水车的结构如图1所示，是在一浮船1中间设一减速机2，减速机2的二侧设十字接头23连接传动轴21，二传动轴21的端头接设有叶轮22，叶轮22上设以多数间隔的叶片，而在减速机2上接设一马达3，当启动电源后，可由马达3经减速机2带动叶轮22旋转，而由叶片拍打水面扬起细碎的水花，使溅起的水花与空气接触而含有氧气，则含氧的水花在掉落池面后，就能提高池水的含氧量，而之所以不是由马达3直接传动叶轮22，是由于叶轮22的叶片无法承受因马达3高速旋转而与水面高速拍打的冲击力，因此必须借助减速机2减缓传动速度及提高扭力，习知水车用的减速机4如图2所示，是在本体41内部与马达的轴心对应处设置一纵向的蜗杆42，该蜗杆42的上、下端头分别套设于一轴承43上，且在蜗杆42的周面设有蜗牙421，蜗杆42与一周面设有蜗牙441的蜗轮44啮合，并在蜗轮44的中间套设一轴心45，轴心45的二侧端头可供传动杆连结，利用蜗杆42与蜗轮44的啮合，来降低输出时的传动速度，但是由于仅是单一道的减速设计，所能降低的速度有限，以致带动叶轮的扭力较低，为此有业者开发出如图3所示的减速机5，其是在本体51内设置一轴杆52，该轴杆52的中孔上侧端内壁设一凹入的缺槽521，而马达6的轴心61也设一凹入的缺槽611，在轴心61穿套于轴杆52的中孔后，利用槽键62的塞套而能结合为一体，又轴杆52的周面下侧设有蜗牙522，该蜗牙522与一中间蜗轮53啮合，中间蜗轮53再与一传动蜗轮54啮合，而能在启动马达6的电源后，可由其轴心61带动减速机5的轴杆52旋转，然后由轴杆52带动中间蜗轮53，再由中间蜗轮53带动传动蜗轮54旋转，而由其轴心541带动叶轮的旋转，藉由增加一道减速机设计，可有效的提高传动的扭力，然而，因马达6的轴心61与减速机5的轴杆52是利用槽键62结合，为了让轴心61带动轴杆52时可有顺畅的运转，因此槽键62必须为非常精密的紧配状态，但是在装设于养殖池中湿气较高的环境下，槽键62很容易因生锈而为一卡死状态，而导致槽键62在使用一段时间后就无法拆下，而通常于发生损坏时，大都是减速机5内部的齿轮因长期受力磨耗损毁，在

轴心 61 与轴杆 52 无法拆解的情况下，一有故障发生就造成需整组更换的问题，实为一无谓浪费现象，而有加以改良的必要。

[实用新型内容]

本实用新型的目的在于提供一种水车用减速机，能有效的提高扭矩及推力负载，并可较易于水池中进行组合及拆卸、维修的作业。

为了达到上述目的，本实用新型提供一种水车用减速机，该减速机是在一本体内部设一轴杆，于该轴杆上设有蜗杆，该蜗杆与一蜗轮啮合，该蜗轮与一螺旋齿轮固设于同一轴上，该螺旋齿轮与另一传动螺旋齿轮啮合，一马达以其轴心与该减速机的轴杆穿套结合，该马达的轴心外周面设以齿牙，该减速机的轴杆中孔亦设以齿牙，其特征在于：

该马达的轴心及该减速机的轴杆的齿牙数目皆为九齿，该各齿牙的齿宽及齿距吻合，且该各齿牙的形状为九十度直角的矩形状。

综上所述可知，本实用新型主要是令马达的轴心设有九齿的齿牙，而减速机与其结合的轴杆的中孔亦设以相对应九齿的齿牙，使齿宽与齿距接近吻合状态，而能有效的提高扭力及推力负载，并可较易于水池中进行组合及拆卸、维修作业。

[附图说明]

图 1 是习知水车的立体图。

图 2 是习知减速机的立体图。

图 3 是另一习知减速机的立体图。

图 4 是本实用新型一较佳实施例的立体图。

图 5 是本实用新型的俯视图。

[具体实施方式]

为使能更易于了解本实用新型的结构及所能达到的功效，兹配合附图说明如后：

首先请参阅图 4 所示，本实用新型的减速机 7 是在一本体 71 内部设一轴杆 72，于该轴杆 72 上设有蜗杆 721，该蜗杆 721 与一蜗轮 731 啮合，该蜗轮 731 与一螺旋齿轮 73 固设于同一轴上，该螺旋齿轮 73 与另一传动螺旋齿轮 74 啮合，由传动螺旋齿轮 74 的轴输出动力，而为二段式减速的传动构造。请配合图 5 所示，本实用新型主要是于马达 8 以其轴心 81 与减速机 7 的轴杆 72 穿套结合，其是在马达 8 的轴心 81 外周面设以齿牙 811，而在减速机 7 的轴杆 72 中孔亦设以齿牙 722，且轴心 81 及轴杆 72 的齿牙数目皆为九齿，而使齿宽及齿距接近吻合，同时齿牙 722、811 的形状并为九十度直角的矩形状。

而本实用新型的功效在于，由于马达 8 的轴心 81 与减速机 7 的

轴杆 72 的结合，是设以相对应的齿牙藉由卡合来达成，因此不论穿套结合或拔出拆解都非常容易，更重要的是，轴心 81 和轴杆 72 的齿牙的数目为九齿，此可令齿宽及齿距接近吻合，而使其不必非常精密，在非为紧配结合下，不会有马达 8 与减速机 7 无法拆开的情況发生，则当减速机 7 内部齿轮磨耗损毁时，可于拆解后各别维修更换，不致产生无谓的浪费，同时，轴心 81 带动轴杆 72 旋转，是由相对应的九个齿牙同步施力，在齿宽及齿距接近吻合下，可以有效地防止齿牙因受力负载过大而磨耗毁损，来延长使用的寿命，并藉由齿牙 722、811 为矩形体，而让相互啮合更为紧密，可令传动更为顺畅。

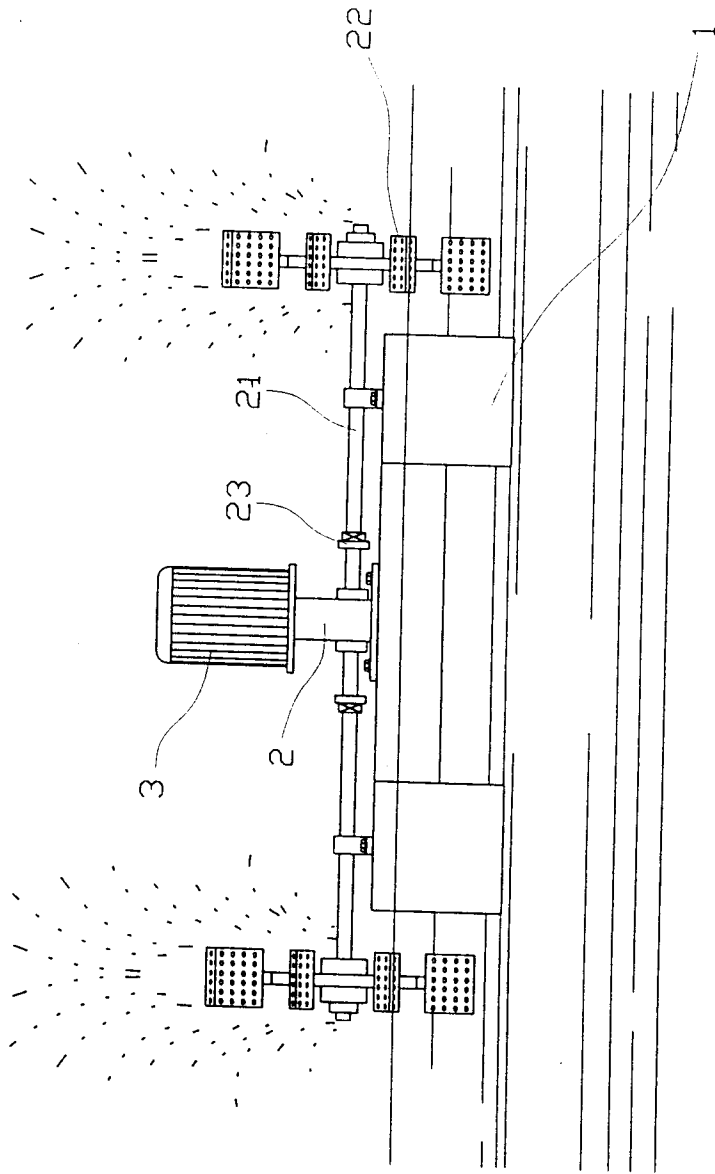


图 1

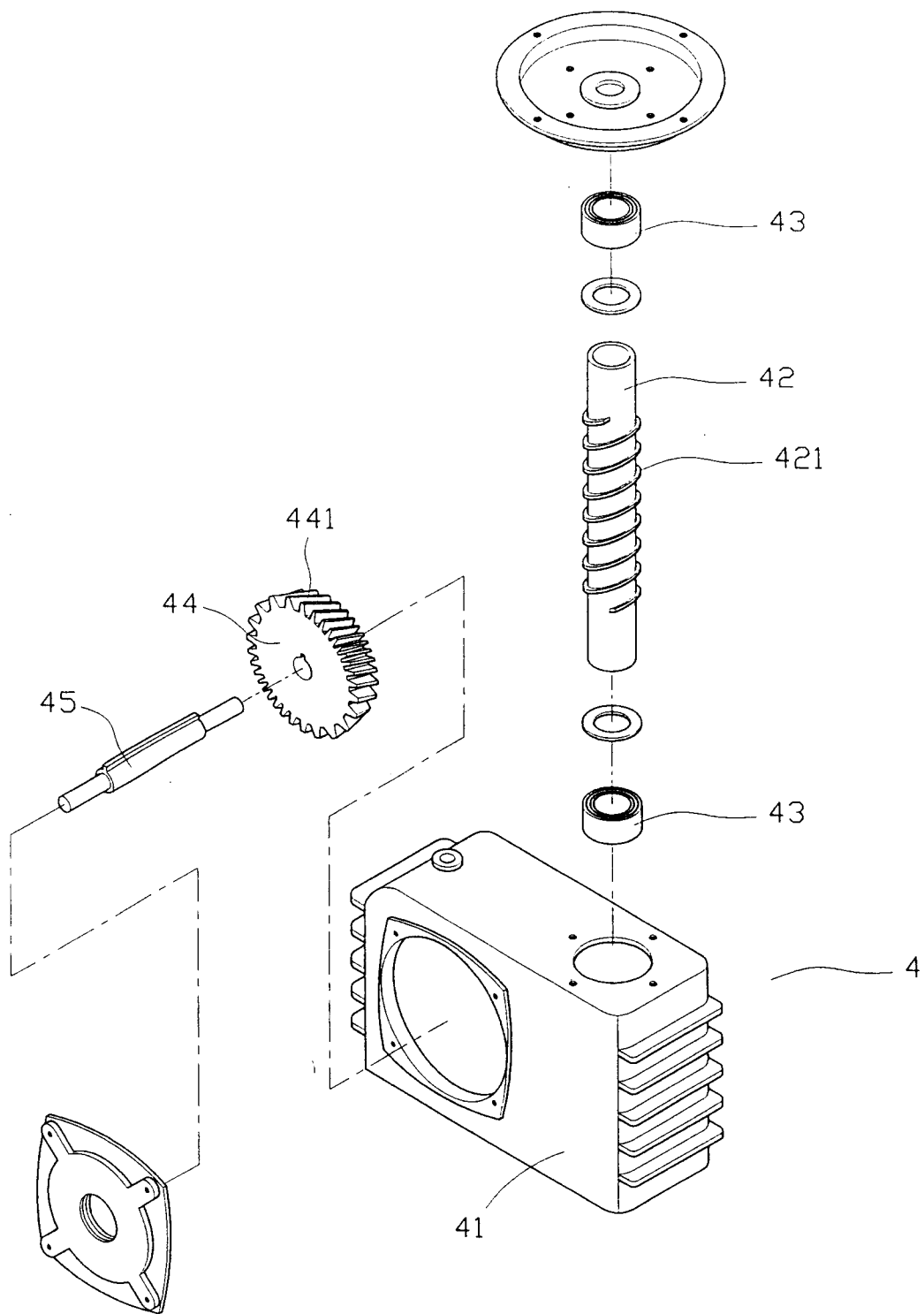


图 2

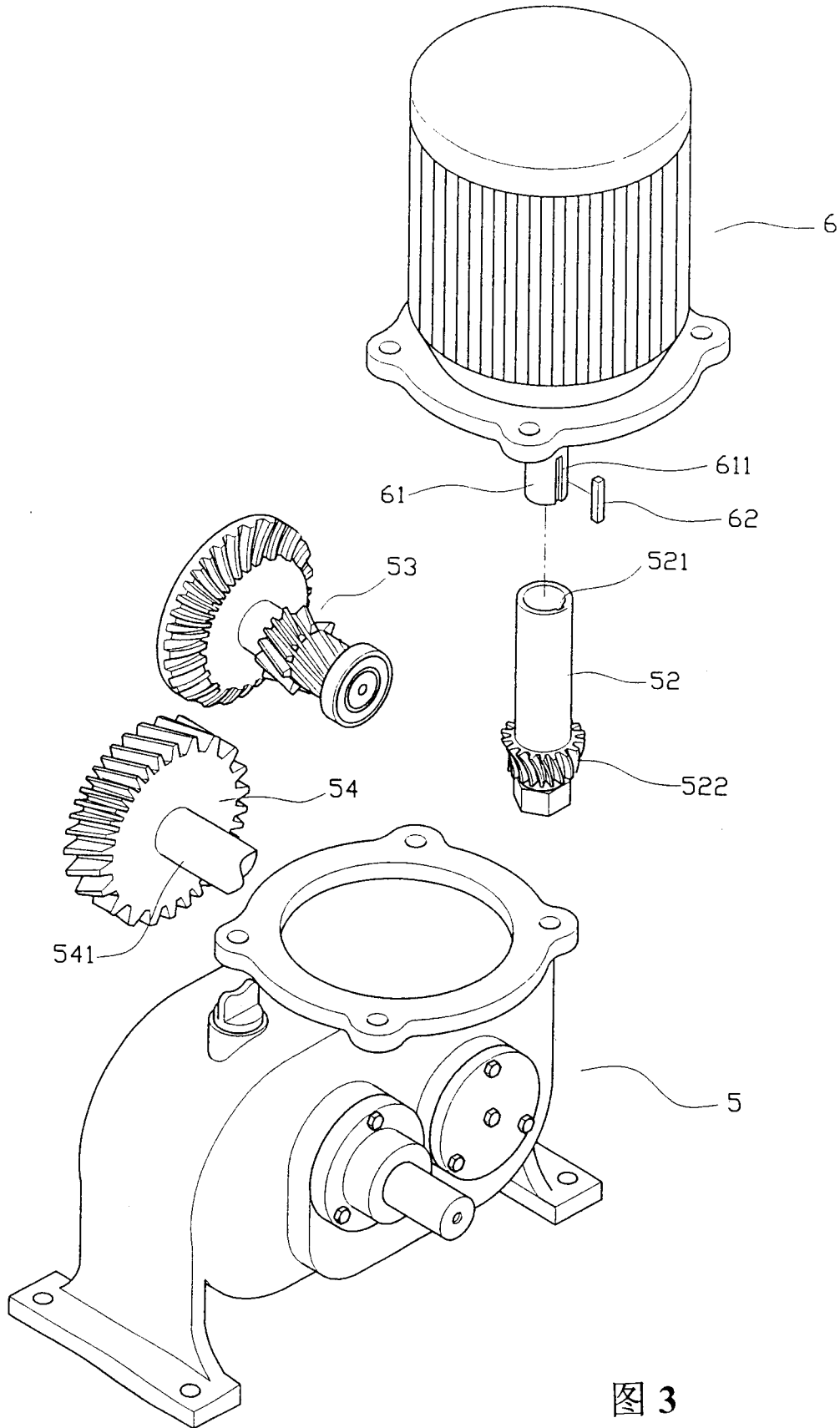


图 3

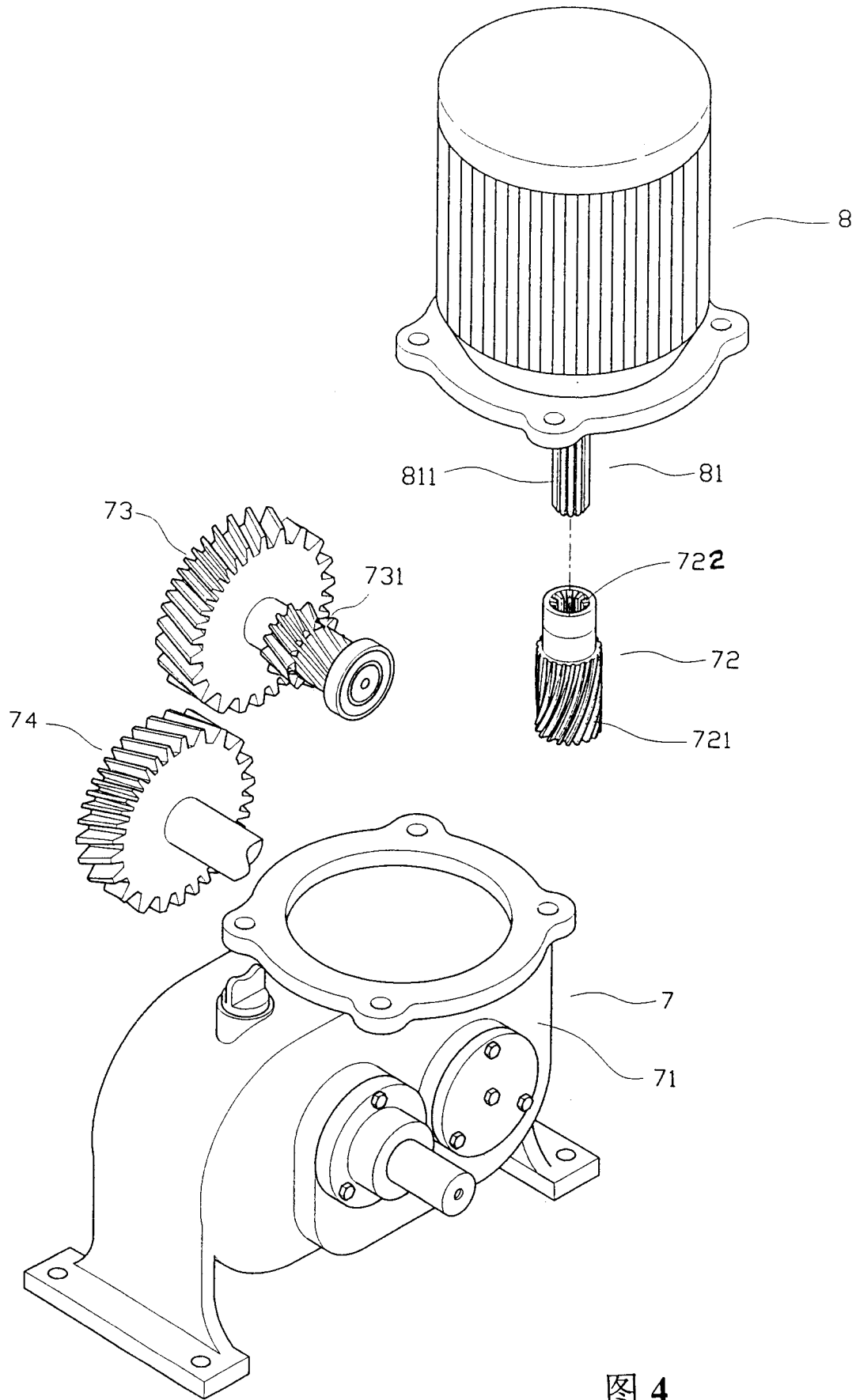


图 4

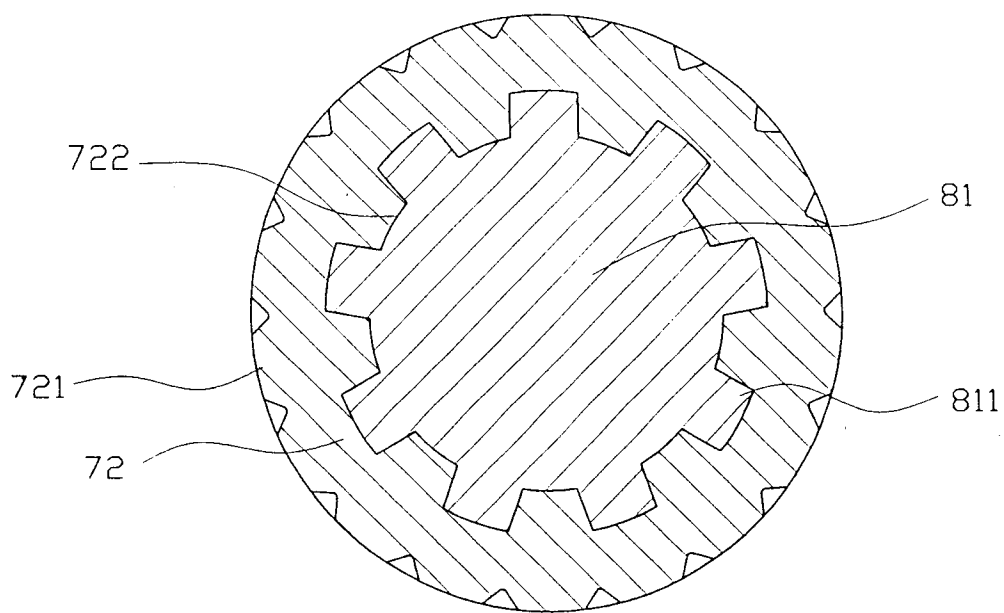


图 5