

[19] 中华人民共和国国家知识产权局

[51] Int. Cl.  
F16H 1/28 (2006.01)



## [12] 实用新型专利说明书

专利号 ZL 200620078667.4

[45] 授权公告日 2007 年 3 月 14 日

[11] 授权公告号 CN 2878800Y

[22] 申请日 2006.3.22

[21] 申请号 200620078667.4

[73] 专利权人 吴新华

地址 730000 甘肃省兰州市南砖瓦窑 11 号

[72] 设计人 吴新华

[74] 专利代理机构 兰州振华专利代理有限责任公司  
代理人 陈宝玲

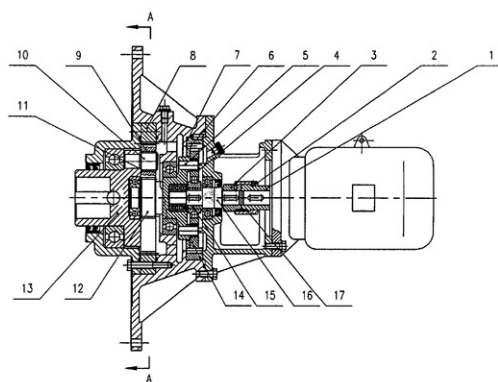
权利要求书 1 页 说明书 4 页 附图 2 页

### [54] 实用新型名称

螺旋捞渣机专用减速机

### [57] 摘要

一种螺旋捞渣机专用减速机，采用 K-H-V 一齿差行星传动和 NGW 型行星传动相结合的两级传动结构；齿差行星传动结构由输入轴、偏心轴承组成输入部分，摆线轮和针轮组成摆线针齿内啮合行星传动，由针齿壳及均布在针齿壳上的一组针齿销构成的针轮组成减速部分，由齿轮轴及均布在齿轮轴圆盘端面上的一组销轴和销套组成输出部分，可实现传递运动获得较低输出转速；NGW 型行星传动结构，由内齿圈、齿轮轴、公用行星齿轮以及输出轴组成，其输入轴为 K-H-V 一齿差行星传动结构的输出轴，即齿轮轴；齿轮轴带动行星齿轮转动，行星齿轮和内齿圈相啮合，内齿圈不动，行星齿轮自转并公转，带动输出轴转动；安装在输入轴的保险装置采用剪断销式结构，简单可靠，更换方便。



1、一种螺旋捞渣机专用减速机，包括由电机，以及安装在机体内的针齿壳（7），与针齿壳（7）套装的针齿销（6），输入轴（16），与偏心轴承（15）套装的摆线轮（14）、偏心轴承（15）以及销套（4）、销轴（5）所组成的摆线针齿内啮合行星传动；其特征是：电机轴与输入轴以及保险装置连为一体，在电机轴上装有电机套（1），减速机输入轴（16）上装有输入轴套（3），将剪断销（17）装入电机套（1）和输入轴套（3）上的键槽内，并用剪断销固定套（2）将剪断销（17）固定；NGW型行星传动结构由内齿圈（8），齿轮轴（12）和公用行星齿轮（9）以及输出轴（13）组成，内齿圈（8）用螺栓固定在机体上，齿轮轴（12）的上部用一个大轴承固定在机体上，下部用一个小轴承固定在输出轴（13）上，铜套（11）压入行星齿轮（9）的孔内，并套入行星齿轮轴（10）上；内齿圈（8）与行星齿轮（9）相啮合，行星齿轮（9）与齿轮轴（12）相啮合；齿轮轴（12）是第一级传动的输出轴，通过轴承与输出轴（13）连为一体；齿轮轴（12）带动行星齿轮（9）转动，内齿圈（8）固定不动，三个行星齿轮轴（10）套装在输出轴（13）上，第一级的输出轴即齿轮轴（12）转动时，带动行星齿轮（9）转动，由于行星齿轮（9）与内齿圈（8）相啮合，内齿圈（8）固定不动，因此，行星齿轮（9）带动输出轴（13）转动。

2、根据权利要求1所述的螺旋捞渣机专用减速机，其特征是螺旋轴与螺旋捞渣机专用减速机采用插入式连接。

3、根据权利要求1所述的螺旋捞渣机专用减速机，其特征是输入轴的保险装置采用剪断销式结构。

## 螺旋捞渣机专用减速机

### 技术领域

本实用新型属于螺旋转动的齿轮传动装置，尤其涉及一种专用于锅炉出渣、清灰的螺旋捞渣机减速机。

### 技术背景

当前已公知的用于锅炉出渣、清灰的螺旋出渣机减速机均采用蜗轮蜗杆减速机，蜗轮蜗杆减速机其性能虽稳定，存在的缺点是传动效率低，形体笨重，生产成本又高，主要的传动件大蜗轮采用灰铸铁，在使用中易磨损，在一个采暖周期中要频繁的更换蜗轮，给安全使用和维修带来不便。

### 发明内容

为克服现有螺旋出渣机所用减速机运行不可靠，保险装置调整不方便以及安装不便的不足之处，本实用新型的目的是提供一种能方便更换和调整保险装置，且运行可靠，安装又简单的螺旋捞渣机专用减速机。

本实用新型采用 K-H-V 一齿差行星传动和 NGW 型行星传动相组合的两级传动结构，既实现了减速传动的目的，又达到了所要求的输出转速。安装在输入轴的保险装置采用剪断销式结构，该结构简单、可靠、更换方便，起到了安全保护作用。螺旋捞渣机的螺旋轴与螺旋捞渣机专用减速机采用插入式连接，安装简单，工作可靠。

实现本实用新型目的的解决方案是：螺旋捞渣机专用减速机采用两级传动。K-H-V 一齿差行星传动结构，由输入轴（16）、偏心轴承（15）组成输入部

分；由摆线轮（14）和针轮组成减速部分，此部分即为摆线针齿内啮合行星传动，减速部分的针轮由针齿壳（7）及均布在针齿壳（7）上的一组针齿销（6）构成；输出部分由齿轮轴（12）及均布在齿轮轴（12）圆盘端面上的一组销轴（5）和销套（4）组成，销轴（5）插在摆线轮（14）的销孔中；此级传动可实现传递运动并获得较低输出转速的功能。

NGW 型行星传动结构，由内齿圈（8）、齿轮轴（12）、公用行星齿轮（9）以及输出轴（13）组成，其输入轴为 K-H-V 一齿差行星传动结构的输出轴，即齿轮轴（12）；齿轮轴（12）带动行星齿轮（9）转动，行星齿轮（9）和内齿圈（8）相啮合，内齿圈（8）不动，行星齿轮（9）自转并公转，带动输出轴（13）转动；此级传动结构紧凑，安装调整方便。

螺旋捞渣机专用减速机的保险装置采用剪断销式结构，在电机轴上装有电机套（1），减速机输入轴（16）上装有输入轴套（3），将剪断销（17）装入电机套（1）和输入轴套（3）上的键槽内，并用剪断销固定套（2）将剪断销（17）固定，防止电机高速旋转时将剪断销（17）甩出，保护了减速机内零件不被损坏。

本实用新型的有益效果是：设计结构简化，生产成本降低，由于减速机采用 K-H-V 一齿差行星传动和 NGW 型行星传动的两级组合传动结构，因而传动平稳，减速比大，承载能力强，达到了螺旋捞渣机对输出转速及输出扭矩的要求，并且该减速机输入处设有保险装置，保护了电机和减速机的运行安全。

## 附图说明

图 1 是本实用新型的全剖视图

图 2 是本实用新型的 A-A 向剖视图

## 具体实施方式

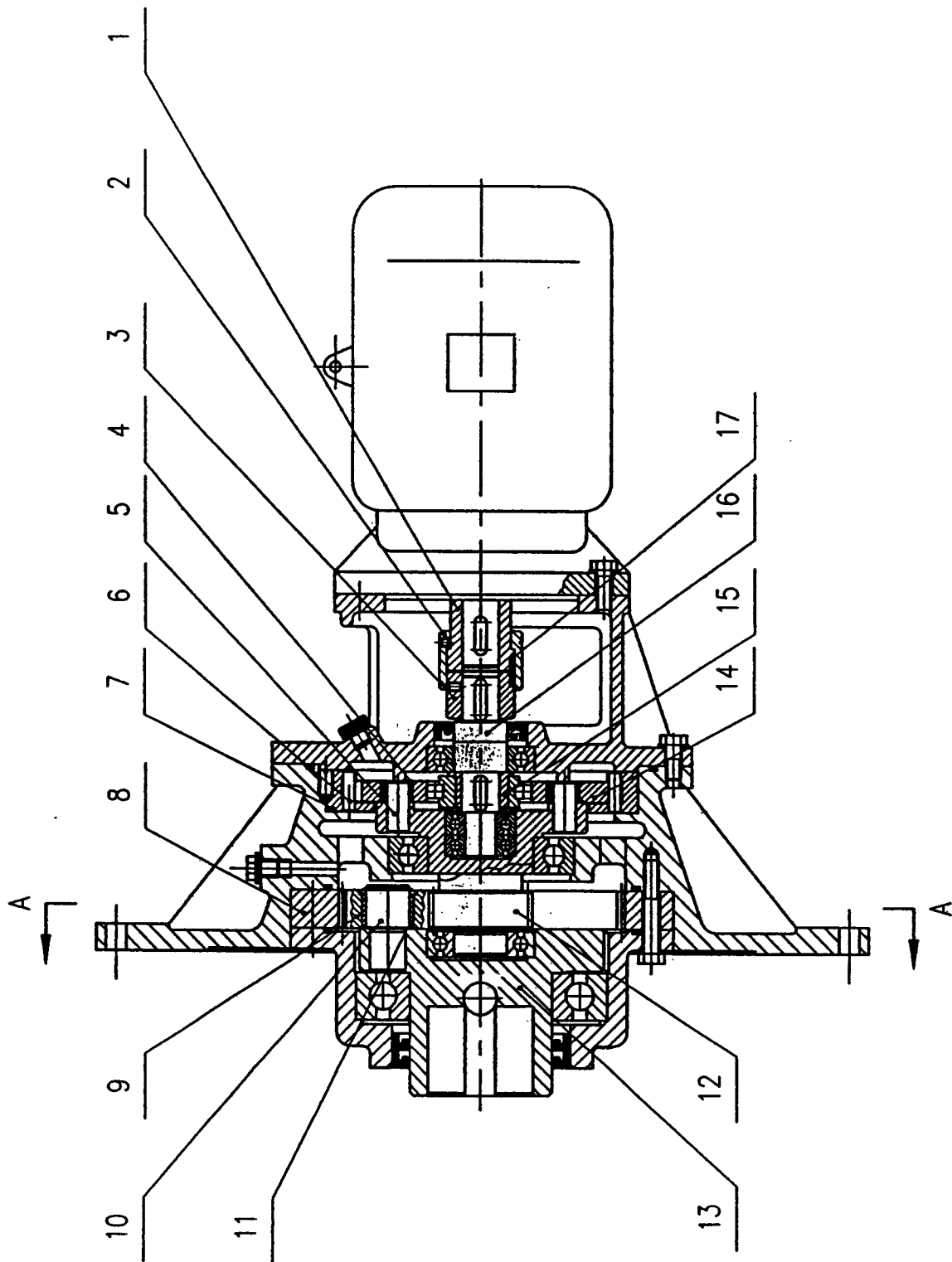
参照图 1，图中 1. 电机套 2. 剪断销固定套 3. 输入轴套 4. 销套 5. 销轴 6. 针齿销 7. 针齿壳 8. 内齿圈 9. 行星齿轮 10. 行星齿轮轴 11. 铜套 12. 齿轮轴 13. 输出轴 14. 摆线轮 15. 偏心轴承 16. 输入轴 17. 剪断销；

电机轴与输入轴以及保险装置连为一体，在电机轴上装有电机套 1，减速机输入轴 16 上装有输入轴套 3，将剪断销 17 装入电机套 1 和输入轴套 3 上的键槽内，并用剪断销固定套 2 将剪断销 17 固定，以防电机高速旋转时将剪断销 17 甩出。当减速机输出扭矩过大，超出其最大负荷时，剪断销 17 会被剪断，此时，电机会空转，保护了电机及减速机内的零件不被损坏。

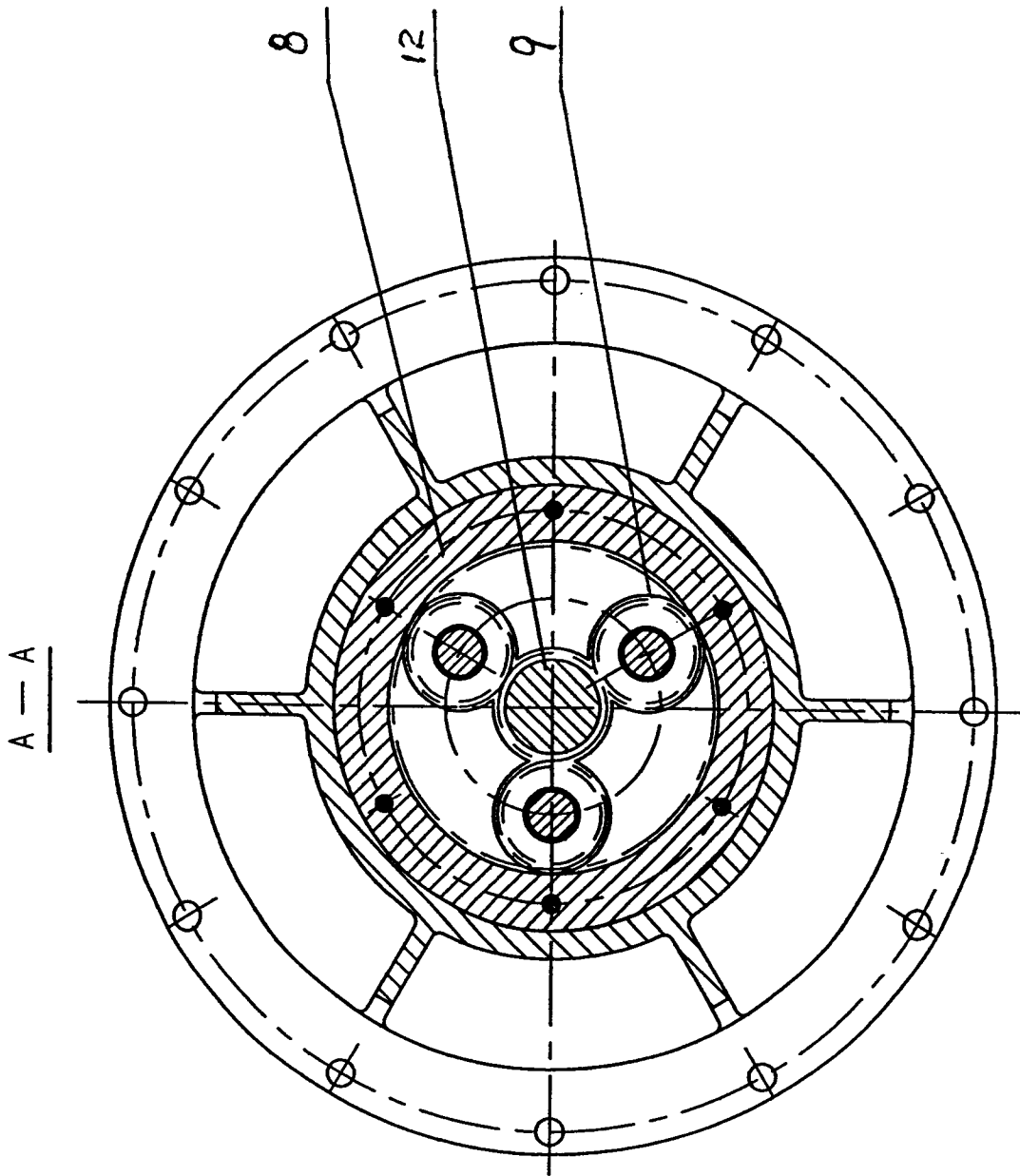
螺旋捞渣机专用减速机采用两级行星齿轮传动，第一级系属 K-H-V 一齿差行星传动结构，由输入轴 16、偏心轴承 15 组成输入部分，偏心轴承 15 套在输入轴 16 上，输入轴 16 带动偏心轴承 15 与摆线轮 14 转动；摆线轮 14 和针轮组成摆线针齿内啮合行星传动，针轮由针齿壳 7 及均布在针齿壳 7 上的一组针齿销 6 组成减速部分；针齿壳 7 上有固定螺钉，被固定在机体上面；齿轮轴 12 及均布在齿轮轴 12 圆盘端面上的一组销轴 5 和销套 4 组成输出部分，销轴 5 以及安装在销轴 5 上的销套 4 插在摆线轮 14 的销孔中，当输入轴 16 旋转时，因针齿壳 7 不动，因此，摆线轮 14 通过销轴 5 带动齿轮轴 12 转动，即可实现传递运动并获得较低输出转速的功能。第二级为 NGW 型行星传动结构，由内啮合齿轮，即内齿圈 8，外啮合齿轮，即齿轮轴 12 和公用行星齿轮 9 以及输出轴 13 组成；内齿圈 8 用螺栓固定在机体上，齿轮轴 12 的上部用一个大轴承固定在机体上，下部用一个小轴承固定在输出轴 13 上，铜套 11 压入行星齿轮 9 的孔内，并套入行星齿轮轴 10 上。内齿圈 8 与行星齿轮 9 相啮合，行星齿轮 9 与齿轮轴 12 相啮

合；齿轮轴 12 是第一级传动的输出轴，通过轴承与输出轴 13 连为一体；齿轮轴 12 带动行星齿轮 9 转动，内齿圈 8 固定不动，三个行星齿轮轴 10 套装在输出轴 13 上，当第一级的输出轴即齿轮轴 12 转动时，带动行星齿轮 9 转动，由于行星齿轮 9 与内齿圈 8 相啮合，内齿圈 8 固定不动；因此，行星齿轮 9 带动输出轴 13 转动。该结构内部各齿轮均经过热处理，使用寿命长，螺旋捞渣机的螺旋轴与螺旋捞渣机专用减速机采用插入式连接，安装简单可靠，此级传动结构简单，制造方便，传递功率范围大，轴向尺寸小，可用于各种工作条件。

参见图 2，图 2 为图 1 的 A-A 向剖视图。



附图 1



附图 2