

[19] 中华人民共和国国家知识产权局

[51] Int. Cl.  
F16H 1/20 (2006.01)



## [12] 实用新型专利说明书

专利号 ZL 200620116125.1

[45] 授权公告日 2007 年 6 月 20 日

[11] 授权公告号 CN 2913733Y

[22] 申请日 2006.5.16

[21] 申请号 200620116125.1

[73] 专利权人 林崇传

地址 台湾省台中县

[72] 设计人 林崇传

[74] 专利代理机构 北京元中知识产权代理有限责任  
公司

代理人 王明霞 俞昌华

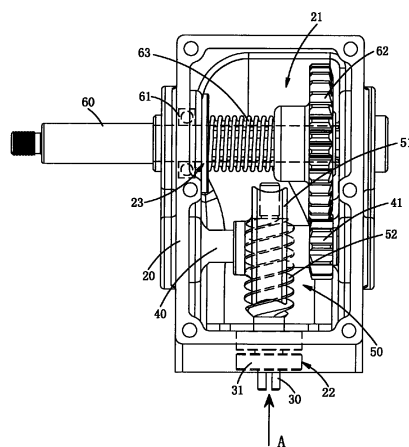
权利要求书 1 页 说明书 4 页 附图 3 页

[54] 实用新型名称

减速机

[57] 摘要

本实用新型公开了一种减速机，包括一本体、一动力轴、一蜗杆组、一带动轴及一传动轴，该动力轴、带动轴与传动轴枢设于本体，且带动轴与传动轴藉蜗杆组垂直连接传递动力，而该本体仅设有一动力输入口及一动力输出口；运用前述结构搭配，本实用新型能减少漏油机率及故障率，并配合一动力输入口及一动力输出口搭配动力轴与传动轴，可以缩小整体体积，节省其使用空间，确实是一种十分实用的减速机。



1、一种减速机，主要包括一本体、一动力轴、一带动轴、一蜗杆组及一传动轴，其特征在于：

所述本体，向外开设有一动力输入口及一动力输出口，且动力输入口的方向垂直于动力输出口；

所述动力轴，一端与预设动力源相接，且动力轴另一端通过动力输入口枢穿于本体内；

所述带动轴，枢架于本体内，于所述带动轴上装设有一小齿轮；

所述蜗杆组，包括一环齿蜗轮及一蜗杆，且蜗杆组同样位于本体内，所述环齿蜗轮同轴固设于带动轴，而蜗杆则同轴固设于动力轴端部，藉由蜗杆偏位啮合于环齿蜗轮；

所述传动轴，一端与预设被带动件相接，且传动轴另一端通过动力输出口枢穿于本体内。

2、根据权利要求 1 所述的减速机，其特征在于：所述动力轴与本体之间配设若干轴承。

3、根据权利要求 1 或 2 所述的减速机，其特征在于：所述带动轴枢架于本体的容置空间内，且带动轴的轴向与动力轴的轴向相垂直；所述传动轴与带动轴的轴向平行。

4、根据权利要求 1 或 2 所述的减速机，其特征在于：所述传动轴另配设弹簧抵顶于大齿轮及本体之间，且此大齿轮配合弹簧推抵位移供离合之用。

5、根据权利要求 3 所述的减速机，其特征在于：所述传动轴另配设弹簧抵顶于大齿轮及本体之间，且此大齿轮配合弹簧推抵位移供离合之用。

## 减速机

### 技术领域

本实用新型涉及一种减速机，特别是指一种能让减速机减少漏油机率及故障率的全新减速机。

### 背景技术

目前已有的减速机是机动车、机械器材等必备的构件之一，特别是减速机的用途主要应用在将马达的速度减慢，并且配合控制扭力输出。因此，一般马达每分钟 1800 转以上的速度必须具备十分稳定、不会漏润滑油的减速机，针对市场上不断求新求变的产品设计，如何开发出防漏效果更佳、更具实用性的减速机器材是研发的重点。

现有的一般减速机有吸收负载的惯性力量及提升马达转矩的功能，其设计如图 1 所示；该减速机包括一本体 10、一动力轴 11、一蜗杆组 12、一带动轴 13 及一传动轴 14，该传动轴 14 贯穿枢设于本体 10 的两侧，且带动轴 13 与传动轴 14 藉蜗杆组 12 垂直连接以传递动力，该蜗杆组 12 是由一蜗杆 121 切线啮合一蜗轮 122 构成，而本体 10 设有一动力输入口 101 及二动力输出口 102；这种产品已经运用许久，但是使用之后仍然会有下述问题：

其一，上述本体 10 设有一动力输入口 101 及二动力输出口 102，由于本体 10 内部向外开设过多孔隙，很容易漏润滑油，也会间接影响产品的运作与寿命；

其二，上述减速机的传动轴 14 贯穿枢设于本体 10 的两侧，因此，各种机具内部必须配合本体 10 两相对侧的传动轴 14 预留空间，十分容易造成空间浪费（传动轴 14 并非两端都会连接输出动力构件）。

### 实用新型内容

本实用新型要解决的技术问题在于克服现有技术的不足，提供一种让减速机减少漏油机率及故障率且能够缩小体积节省占用空间的减速机。

为解决上述技术问题，本实用新型采用技术方案的基本构思是：一种减速机，主要

包括一本体、一动力轴、一带动轴、一蜗杆组及一传动轴，其特征在于：所述本体，向外开设有一动力输入口及一动力输出口，且动力输入口的方向垂直于动力输出口；所述动力轴，一端与预设动力源相接，且动力轴另一端通过动力输入口枢穿于本体内；所述带动轴，枢架于本体内，于所述带动轴上装设有一小齿轮；所述蜗杆组，包括一环齿蜗轮及一蜗杆，且蜗杆组同样位于本体内，所述环齿蜗轮同轴固设于带动轴，而蜗杆则同轴固设于动力轴端部，藉由蜗杆偏位啮合于环齿蜗轮；所述传动轴，一端与预设被带动件相接，且传动轴另一端通过动力输出口枢穿于本体内。

所述动力轴与本体之间配设若干轴承。

所述带动轴枢架于本体的容置空间内，且带动轴的轴向与动力轴的轴向相垂直；所述传动轴与带动轴的轴向平行。

所述传动轴另配设弹簧抵顶于大齿轮及本体之间，且此大齿轮配合弹簧推抵位移供离合之用。

采用上述技术方案后，本实用新型与现有技术相比具有以下有益效果。

1. 本实用新型所述的动力轴、带动轴与传动轴枢设于本体，且带动轴与传动轴藉蜗杆组垂直连接传递动力，而本体仅设有一动力输入口及一动力输出口；并配合一动力输入口及一动力输出口搭配动力轴与传动轴，能减少漏油的机率，更能降低漏油产生的产品故障及提升使用寿命。

2. 本实用新型所述的动力轴、带动轴与传动轴枢设于本体，且本体仅设有一动力输入口及一动力输出口，配合一动力输入口及一动力输出口搭配动力轴与传动轴能防止传动轴无用的突出构造，有效缩小整体体积、增加安装时的便利性。

下面结合附图对本实用新型的具体实施方式作进一步详细的描述。

### 附图说明

图 1 是目前已有减速机结构示意图；

图 2 是本实用新型减速机结构示意图；

图 3 是图 2 的 A 向视图。

附图符号说明

已有技术:

10 本体, 101 动力输入口, 102 动力输出口, 11 动力轴, 12 蜗杆组, 121 蜗杆, 122 蜗轮, 13 带动轴, 14 传动轴

本实用新型:

20 本体, 21 容置空间, 22 动力输入口, 23 动力输出口, 30 动力轴, 31 轴承, 40 带动轴, 41 小齿轮, 50 蜗杆组, 51 环齿蜗轮, 52 蜗杆, 60 传动轴, 61 轴承, 62 大齿轮, 63 弹簧

### 具体实施方式

如图 2 和图 3 所示, 本实用新型所述的减速机是由一本体 20、一动力轴 30、一带动轴 40、一蜗杆组 50 及一传动轴 60 构成, 其中:

所述本体 20, 由若干部件组合而成, 且本体 20 具有一容置空间 21, 该容置空间 21 向外开设有一动力输入口 22 及一动力输出口 23, 且动力输入口 22 的方向垂直于动力输出口 23;

所述动力轴 30, 一端与预设动力源相接(图中未示出), 且动力轴 30 另一端通过动力输入口 22 枢穿于本体 20 的容置空间 21 内, 且动力轴 30 与本体 20 之间配设若干轴承 31;

所述带动轴 40, 枢架于本体 20 的容置空间 21 内, 且带动轴 40 的轴向与动力轴 30 的轴向相垂直, 于带动轴 40 上装设有一小齿轮 41;

所述蜗杆组 50, 包括一环齿蜗轮 51 及一蜗杆 52, 且蜗杆组 50 同样位于本体 20 的容置空间 21 内, 该环齿蜗轮 51 同轴固设于带动轴 40, 而蜗杆 52 则同轴固设于动力轴 30 端部, 藉由蜗杆 52 垂直啮合于环齿蜗轮 51;

所述传动轴 60, 一端与预设被带动件相接, 且传动轴 60 另一端通过动力输出口 23 枢穿于本体 20 的容置空间 21 内, 且传动轴 60 与带动轴 40 轴向平行, 该传动轴 60 与本体 20 之间配设若干轴承 61, 而于传动轴 60 上配合弹簧 63 滑设有一大齿轮 62, 且此大齿轮 62 对应啮合带动轴 40 的小齿轮 41, 另配合一弹簧 63 抵顶于大齿轮 62 及本体 20 之间, 该大齿轮 62 配合弹簧 63 推抵可供离合之用;

以上所述为本实用新型减速机各结构、技术与相关位置详细说明。

参阅图 2，本实用新型减速机进行动力传递时的实施说明：

本实用新型所述的动力轴 30 一端与预设动力源相接（图中未示出），且动力轴 30 另一端通过动力输入口 22 枢穿于本体 20 的容置空间 21 内，故动力轴 30 配合轴承 31 产生动力起动旋转；此时，所述蜗杆组 50 的蜗杆 52 偏位啮合于环齿蜗轮 51，且由于蜗杆组 50 的蜗杆 52 啮合于环齿蜗轮 51，所述环齿蜗轮同轴驱动带动轴 40 旋转时，藉由带动轴 40 的小齿轮 41 啮合驱动大齿轮 62，且此大齿轮 62 带动传动轴 60，而传动轴 60 另一端则仅由一动力输出口 23 向外输出动力，故本实用新型可供漏油的机率较低，有效降低故障率，也能保证长时间运作顺畅及提高产品寿命。

最后，本实用新型所述的本体仅设有一动力输入口及一动力输出口，该传动轴 60 仅由一动力输出口 23 向外输出动力，故本实用新型所述的传动轴只有单一方向的突伸，有效缩小产品整体体积、增加安装时的便利性，节省其使用空间。

综上所述，本实用新型减速机包括一本体、一动力轴、一蜗杆组、一带动轴及一传动轴，该动力轴、带动轴与传动轴枢设于本体，且带动轴与传动轴藉蜗杆组垂直连接传递动力，而本体仅设有一动力输入口及一动力输出口；运用前述结构搭配，本实用新型能减少漏油机率及故障率，并配合一动力输入口及一动力输出口搭配动力轴与传动轴可缩小整体体积，确实是一种十分实用的减速机。

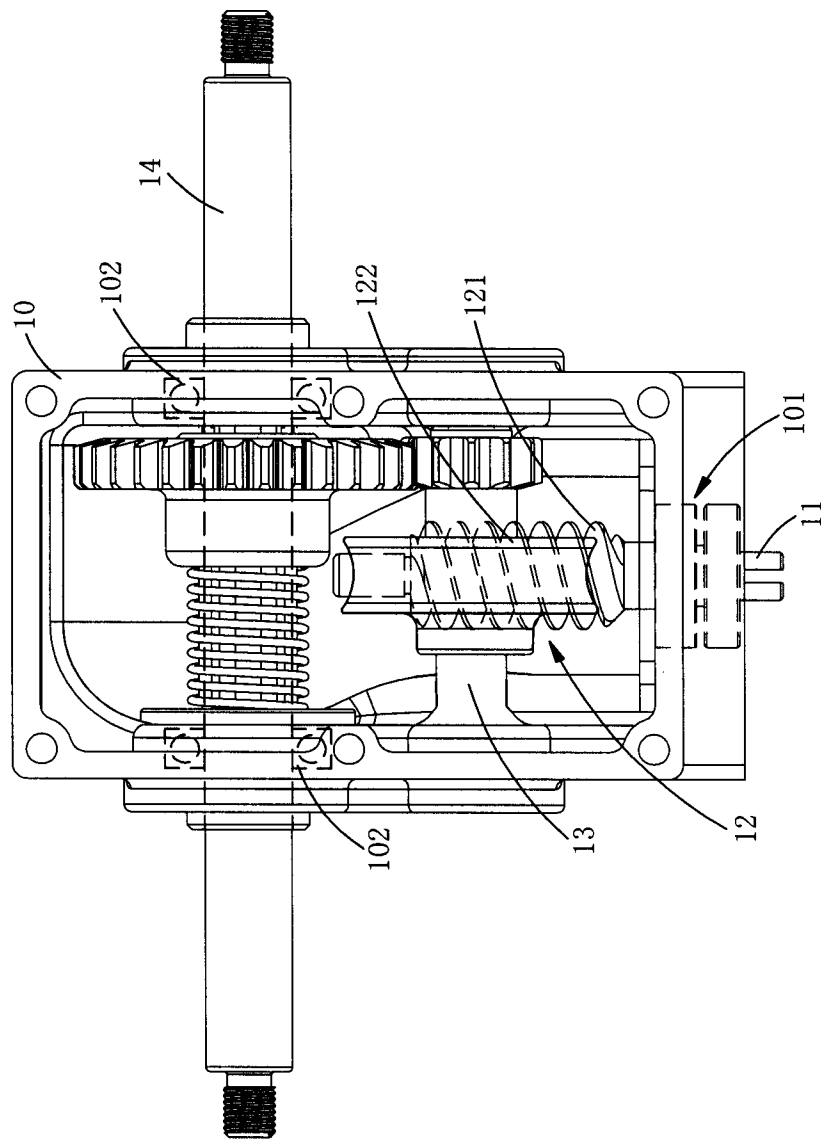


图1

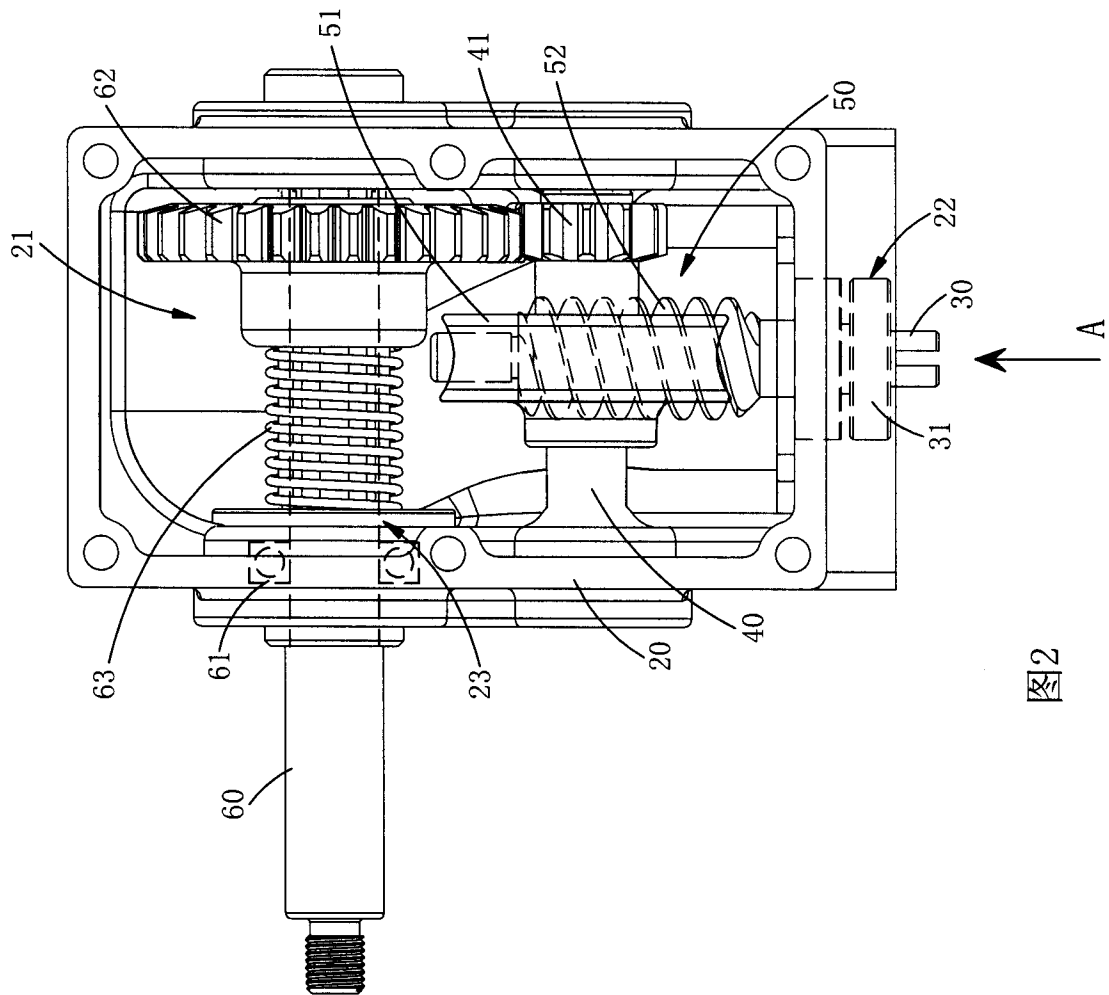


图2



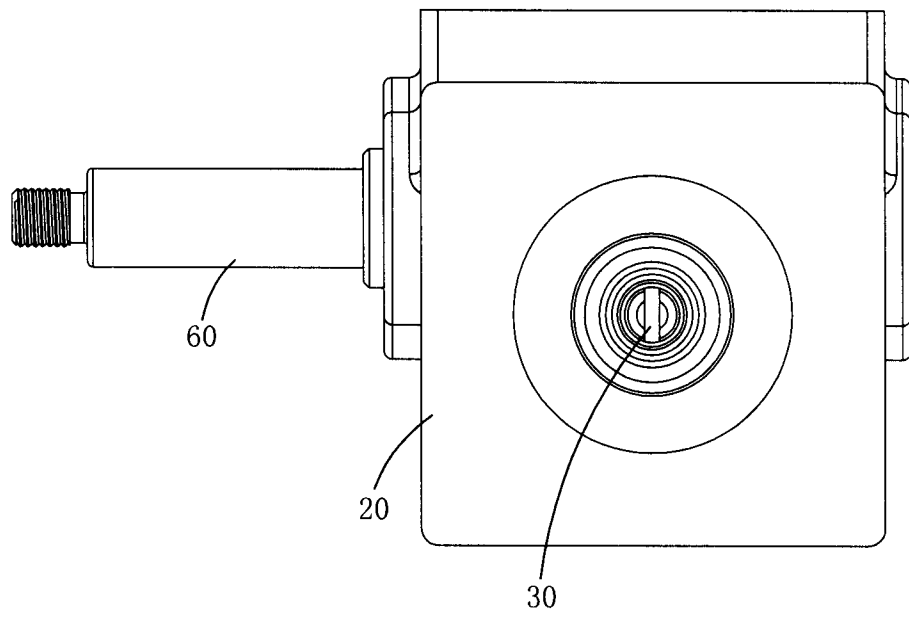


图3