

[19] 中华人民共和国国家知识产权局

[51] Int. Cl.



[12] 实用新型专利说明书

专利号 ZL 200520016440.2

F16H 3/10 (2006.01)

F16H 3/14 (2006.01)

F04B 53/00 (2006.01)

E21B 43/00 (2006.01)

[45] 授权公告日 2007 年 1 月 10 日

[11] 授权公告号 CN 2856588Y

[22] 申请日 2005.4.9

[21] 申请号 200520016440.2

[73] 专利权人 龚 陈

地址 226200 江苏省启东市文卫新村 25 号

[72] 设计人 龚 陈 吴忠敏

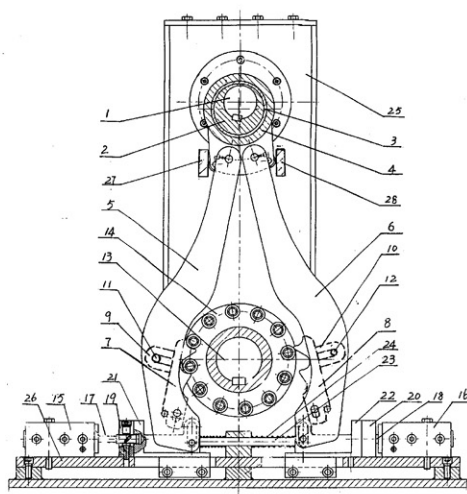
权利要求书 1 页 说明书 2 页 附图 1 页

[54] 实用新型名称

换向减速机

[57] 摘要

本实用新型公开了一种换向减速机在输入轴上安装偏心轮，偏心轮轴承、拉板套，在拉板套上铰连左拉板、右拉板，左右拉板上分别铰连拉钩，左右拉钩上分别固定导块，在输出轴上安装套筒滚子轮，用液压程控或机械程控改变布置在套筒滚子轮两侧的拉钩与套筒滚子轮的啮合使减速机的输出轴正反旋转，一级传动，大传动比，制造成本低，可靠性高，寿命长，用于石油工业的抽油机，往复泵，制造业的提升机，长冲程往复机械。



1、一种换向减速机包括壳体，换向装置，主动轮，被动轮，输出轴，输入轴，其特征在上述所述的输入轴（1）上固定偏心轮（2），偏心轮（2）外圆上有偏心轴承（3），偏心轮轴承（3）外圆上有拉板套（4），拉板套（4）上分别铰连左拉板（5）、右拉板（6）；左拉板（5）上铰连左拉钩（7），左拉钩（7）上固定左拉钩导块（9）；用左拉钩导块销（11）与左拉板（5）铰连；在右拉板（6）上铰连右拉钩（8），右拉钩（8）上固定右拉钩导块（10）用右拉钩导块销（12）与右拉板（6）铰连，在输出轴（13）上固定套筒滚子轮（14），在底板（26）上固定左程控液力缸（15）、右程控液力缸（16），左拉板导板（21），右拉板导板（22）；在左程控液力缸（15）内装左柱塞（17），用左拉板锁定器（19）与左拉板导板（21）连接，在右程控液力缸（16）内装有右柱塞（18），用右拉板锁定器（20）与右拉板导板（22）连接，解锁弹簧（24）套在推杆（23）上，拉板套（4）两侧设置有左限位板（27），右限位板（28）。

2、根据权利要求1所述的一种换向减速机，其特征是上述所述左拉板（5），左拉钩（7），右拉板（6），右拉钩（8）应分别为2组至12组。

3、根据权利要求1所述的一种换向减速机，其特征是上述所述的左程控液力缸（15）内的左柱塞（17），右程控液力缸（16）内的右柱塞（18）及左拉板锁定器（19），右拉板锁定器（20），左拉板导板（21），右拉板导板（22）与左拉板（5），右拉板（6）对应相等，左拉板导板（21）右拉板导块（22）上有槽沟与左拉板（5），右拉板（6）铰连。

换向减速机

技术领域:

本实用新型涉及一种换向减速机，特别涉及应用于石油工业的抽油机，往复泵等往复运动的设备上使用的减速机。

背景技术:

现有齿轮减速机，摆线减速机，星形减速机，三环减速机，存在结构复杂，制造成本高不易加工，实现自身换向可靠性差，寿命短。

实用新型内容:

本实用新型为解决上述存在的问题，提供一种结构简单易加工，制造成本低，而且自身可换向可靠性好的减速机，本实用新型的技术方案是在输入轴1上安装偏心轮2，偏心轮轴承3拉板套4，拉板套4上铰连左拉板5，右拉板6左拉板5上铰连左拉钩7，左拉钩7上固定左拉钩导块9，用左拉钩导块销11与左拉板铰连，在右拉板6上铰连右拉钩8，右拉钩8上固定右拉钩导块10，用右拉钩导块销12与右拉板6铰连，在输出轴13上固定套筒滚子轮14，在底板26上安装左程控液力缸15，右程控液力缸16，左拉板导板21，右拉板导板22在左程控液力缸15内装左柱塞17，用左拉板销定器19与左拉板导板21连接，在右程控液力缸16内装右有柱塞18，用右拉板销定器20与右拉板导板22连接，解锁弹簧24套在推杆23上，拉板套4两侧装有左限位板27，右限位板28。

由于所述左拉板5，左拉钩7，右拉板6，右拉钩8应分别为2组至12组。采用所述的左程控液力缸15内的左柱塞17，右程控液力缸16内的右柱塞18及左拉板销定器19，右拉板销定器20，左拉板导板21，右拉板导板22与左拉板5，右拉板6对应相等，左拉板导板21右拉板导板22上有槽沟与左拉板5，右拉板6铰连。上述技术方案，可使减速机的旋转方向改变，结构简单，制造成本低，可靠性高，寿命长，可以广泛应用于石油工业的抽油机，往复泵，往复运动中的机械设备上使用。

附图说明:

附图是换向减速机的示意图。

附图中， 1输入轴 2偏心轮 3偏心轮轴承 4拉板套 5左拉板 6右拉板 7左拉钩 8右拉钩 9左拉钩导块 10右拉钩导块 11左拉钩导块销 12右拉钩导块销 13输出轴 14套筒滚子轮 15左程控液力缸 16右程控液力缸 17左柱塞 18右柱塞 19左拉板锁定器 20右拉板锁定器 21左拉板导板 22右拉板导板 23推杆 24解锁弹簧 25机壳 26底板 27左限位板 28右限位板。

具体实施方案：

如附图所示，输入轴1作旋转运动，通过偏心轮2，偏心轮轴承3，使拉板套4摆动，当压力液进入右程控液力缸16，右柱塞18退回，利用解锁弹簧24使右拉板锁定器20解锁，拉动与拉板套4，右拉板导板22相铰连的右拉板6及其上铰连的右拉钩8与套筒滚子轮14脱离后压力液由右程控液力缸16进入左程控液力缸15，使左柱塞17伸出，通过左拉板锁定器19左拉板导板21将与拉板套4，左拉板导板21，铰连的左拉板5及其铰连的左拉钩7推向套筒滚子轮14，经固定在左拉钩7上用左拉钩导块销11与左拉板5铰连的左拉钩导块9，使与左拉板5铰连的左拉钩7与套筒滚子轮14啮合，与套筒滚子轮14相固定的输出轴13顺时针旋转，将压力液转换从左程控液力缸15的另一入口进入，使左柱塞17退回，利用解锁弹簧24，使左拉板锁定器19解锁，拉动与拉板套4，左拉板导板21相铰连的左拉板5及其上铰连的左拉钩7与套筒滚子轮14脱离后压力液从右程控液力缸16的另一入口由左程控液力缸15进入右程控液力缸16，使右柱塞18伸出，通过右拉板锁定器20，右拉板导板22将与拉板套4，右拉板导板22铰连的右拉板6及其上铰连的右拉钩8推向套筒滚子轮14，经固定在右拉钩8上用右拉钩导块销12与右拉板6铰连的右拉钩导块10，使与右拉板6铰连的右拉钩8与套筒滚子轮14啮合，与套筒滚子轮14相固定的输出轴13逆时针旋转，左限位板27，右限位板28防止拉板套4旋转。

