



[12] 实用新型专利说明书

[21] ZL 专利号 93238499.4

[51]Int.Cl⁵

F16H 21/10

[45]授权公告日 1994年7月20日

[22]申请日 93.4.13 [24]颁证日 94.5.1

[73]专利权人 许永明

地址 610061四川省成都市均隆街65号

[72]设计人 许永明

[21]申请号 93238499.4

[74]专利代理机构 四川省专利服务中心

代理人 谢焕武

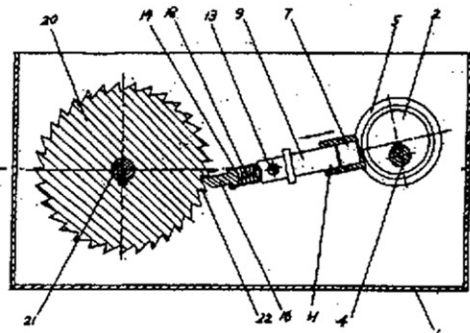
说明书页数:

附图页数:

[54]实用新型名称 杠杆式减速机

[57]摘要

一种结构简单、体积较小的减速机，主要由机壳、偏心轮、偏心轮套、杠杆、弹性拨齿和单向齿轮构成。偏心轮轴、杠杆支点轴和单向齿轮轴均由机壳支承。杠杆的一端与偏心轮套上设置的滑槽滑动配合，另一端与弹性拨齿相接。



权 利 要 求 书

1、一种杠杆式减速机，具有机壳(1)、主动轮(2、3)、杠杆(9、10)、杠杆支点轴(13)和齿向向一个方向偏转的单向从动齿轮(20)，杠杆(9、10)中部铰接于杠杆支点轴(13)上，杠杆(9、10)的一端通过传动件与主动轮(2、3)相连接，杠杆的另一端与齿形驱动件相接，齿形驱动件与单向从动齿轮(20)相啮合，主动轮轮轴(4)、杠杆支点轴(13)和单向从动齿轮轮轴(21)均由机壳(1)支承，其特征是主动轮为偏心轮(2、3)，主动轮(2、3)与杠杆(9、10)之间的传动件为偏心轮套(5、6)，偏心轮套(5、6)活动套设于偏心轮(2、3)的外沿，偏心轮套(5、6)上设置有滑槽(7、8)，杠杆(9、10)的一端与该滑槽(7、8)滑动配合，与杠杆(9、10)的另一端相接的齿形驱动件为可前后伸缩的弹性拨齿。

2、如权利要求1所述的减速机，其特征是所述弹性拨齿由滑套(14、15)、齿头(16、17)和弹性件(18、19)构成，滑套(14、15)固定于杠杆(9、10)上，齿头(16、17)的尾端嵌设于滑套(14、15)内，齿头(16、17)的首端从滑套(14、15)上露出，弹性件(18、19)设置于齿头(16、17)尾端与滑套(14、15)之间，对齿头(16、17)施以指向齿头首端的弹性顶推或牵拉力。

3、如权利要求1或2所述的减速机，其特征是同时设置有至少两个所述偏心轮(2、3)，并设置有与各偏心轮对应的所述偏心轮套(5、6)、杠杆(9、10)和弹性拨齿，各偏心轮固定于同一转轴(4)上。

4、如权利要求3所述的减速机，其特征是所述同轴固定的各偏心轮(2、3)具有相位差。

5、如权利要求4所述的减速机，其特征是与各偏心轮(2、3)对应设置的各弹性拨齿与同一单向从动齿轮(20)相啮合。

齿。位于从动单向齿轮20上的轮齿22为沿顺时针方向偏转的单向轮齿，齿头16、17均与其啮合。在本实施例中，并列设置的偏心轮2、3和分别与之配套的偏心轮套5、6、杠杆9、10和弹性拨齿的外形尺寸均相同，但二偏心轮具有 180° 的安装相位差。这样，当输入的动力使偏心轮轴4旋转时，偏心轮2、3随之旋转，进而分别带动偏心轮套5、6上、下运动。由于二偏心轮的安装相位相差 180° ，因此轮套5、6的上、下运动不是同步的，而是交替的。轮套5、6的上、下交替运动将分别带动杠杆9、10交替运动，进而分别使二弹性拨齿的齿头16、17交替拨动齿轮20，使齿轮20连续转动。由于偏心轮轴旋转一周，仅能通过拨齿使齿轮转过一齿，从而可大幅度地减低输出转速。另外，由于杠杆对力的传递，通过齿轮轴21输出的转矩也将增大。所以，本实施例中的减速机具有降低转速、增大转矩的功能。

实施例2:

如图4~6所示，本实施例中减速机的机壳1、偏心轮2、3、偏心轮套5、6、杠杆9、10和弹性拨齿的结构形式与实施例1相似。本实施例与实施例1不同的是：从动单向齿轮采用内齿轮20，弹性拨齿的齿头16、17均与该齿轮的内轮齿22相啮合，同时，设置有圆形辅助支承板23，该圆形辅助支承板的外缘与内齿轮20的内缘滑动配合。杠杆支点轴13的一端和偏心轮转轴4的一端由支承板23支承，杠杆支点轴13的另一端和偏心轮转轴4的另一端由机壳1支承。本实施例的此种改进有利于进一步缩小减速机体积，便于用户使用。本实施例减速机的工作原理和过程与实施例1相似。

说明书附图

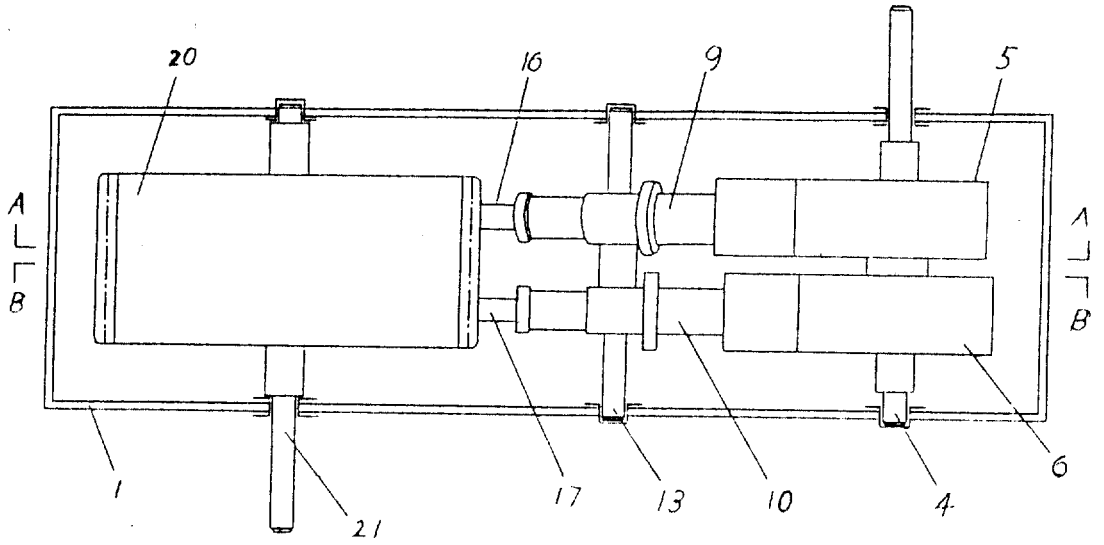


图1

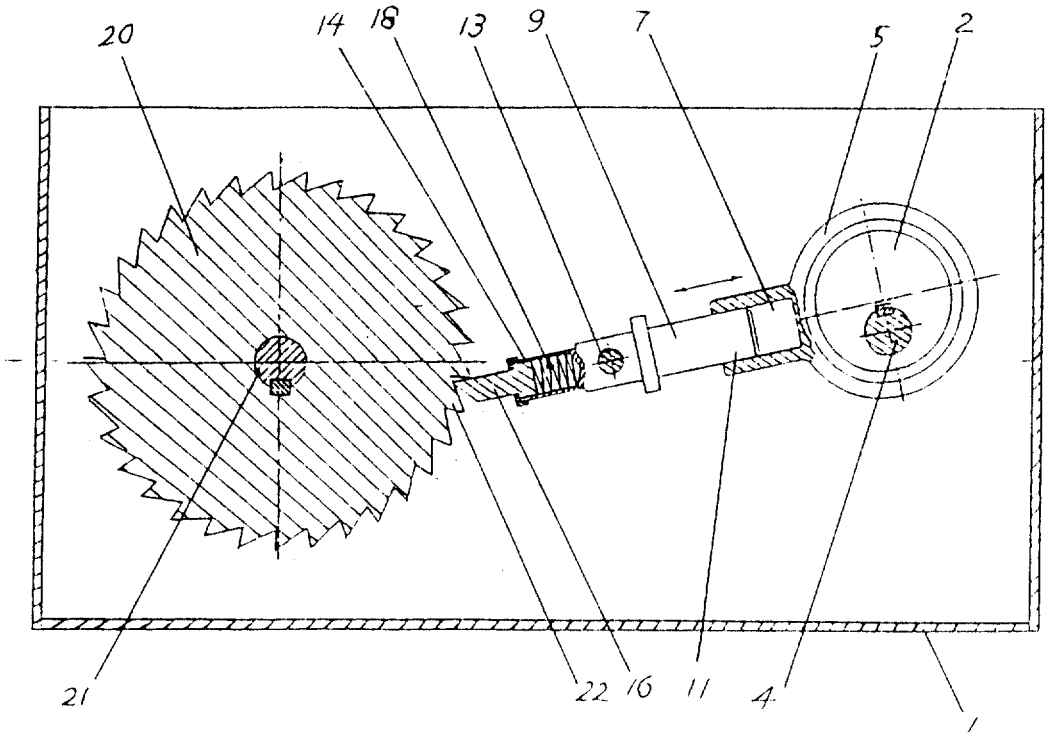


图2 A-A

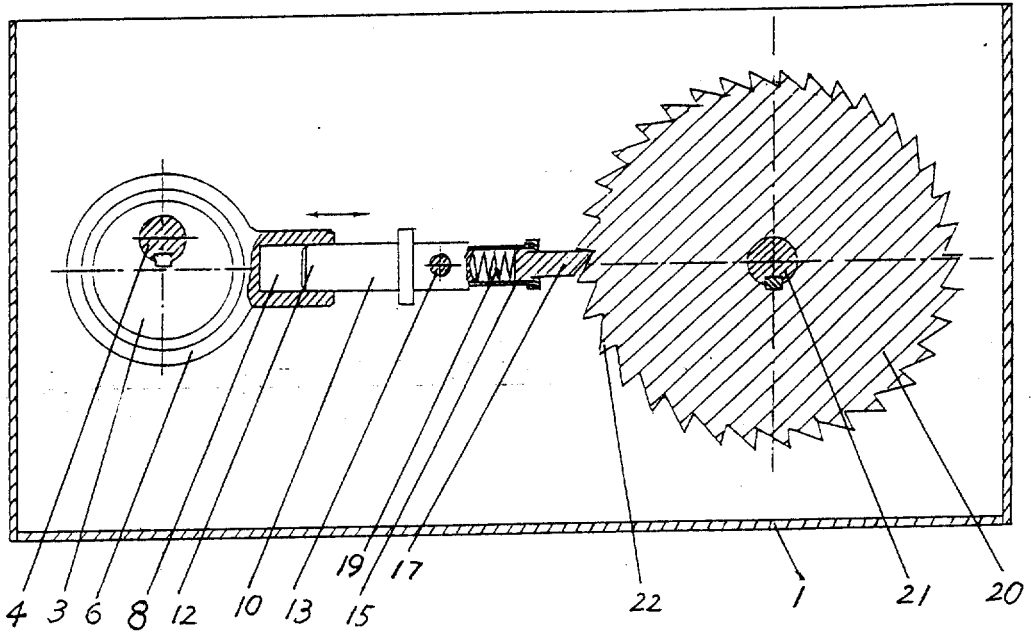


图3 B-B

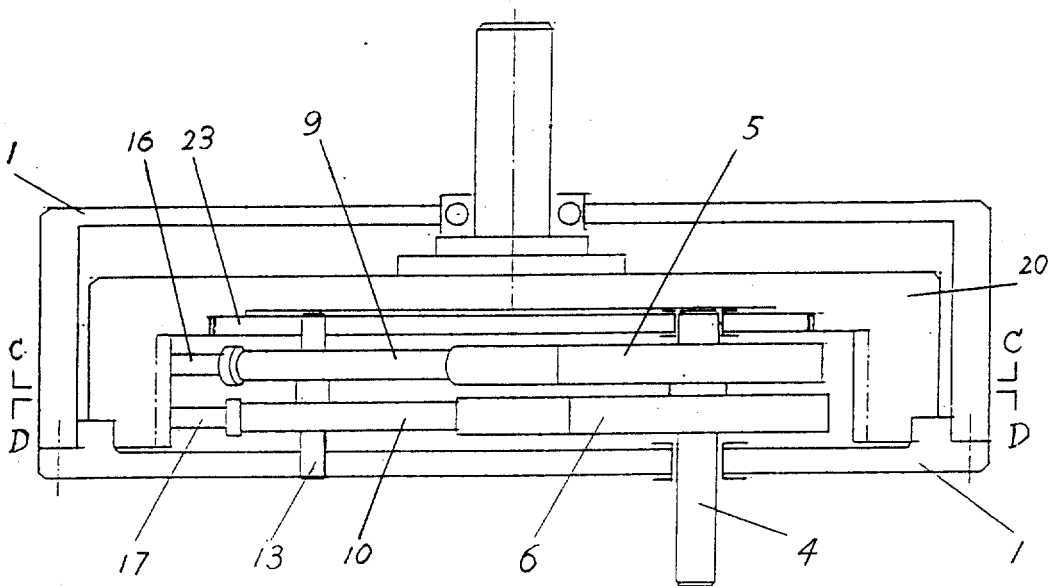


图4

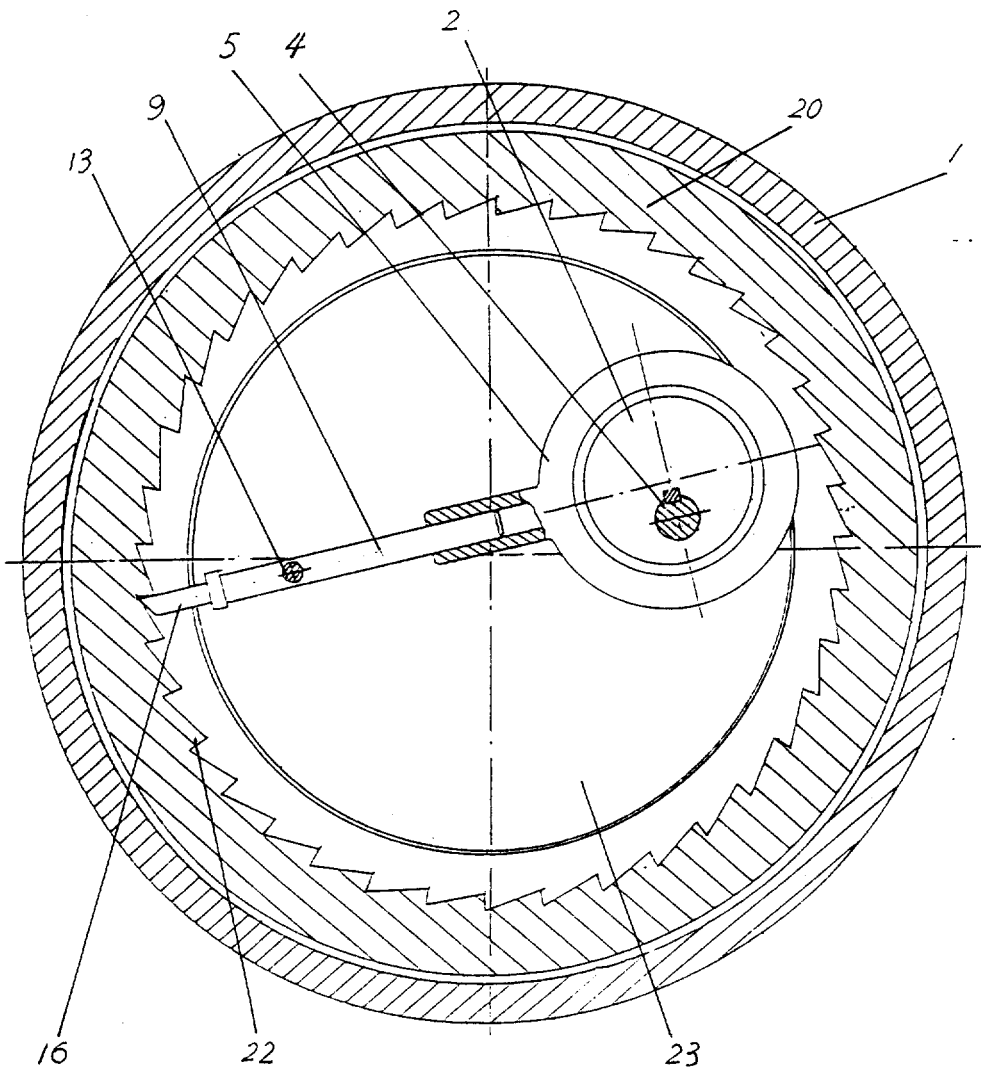


图5 C-C

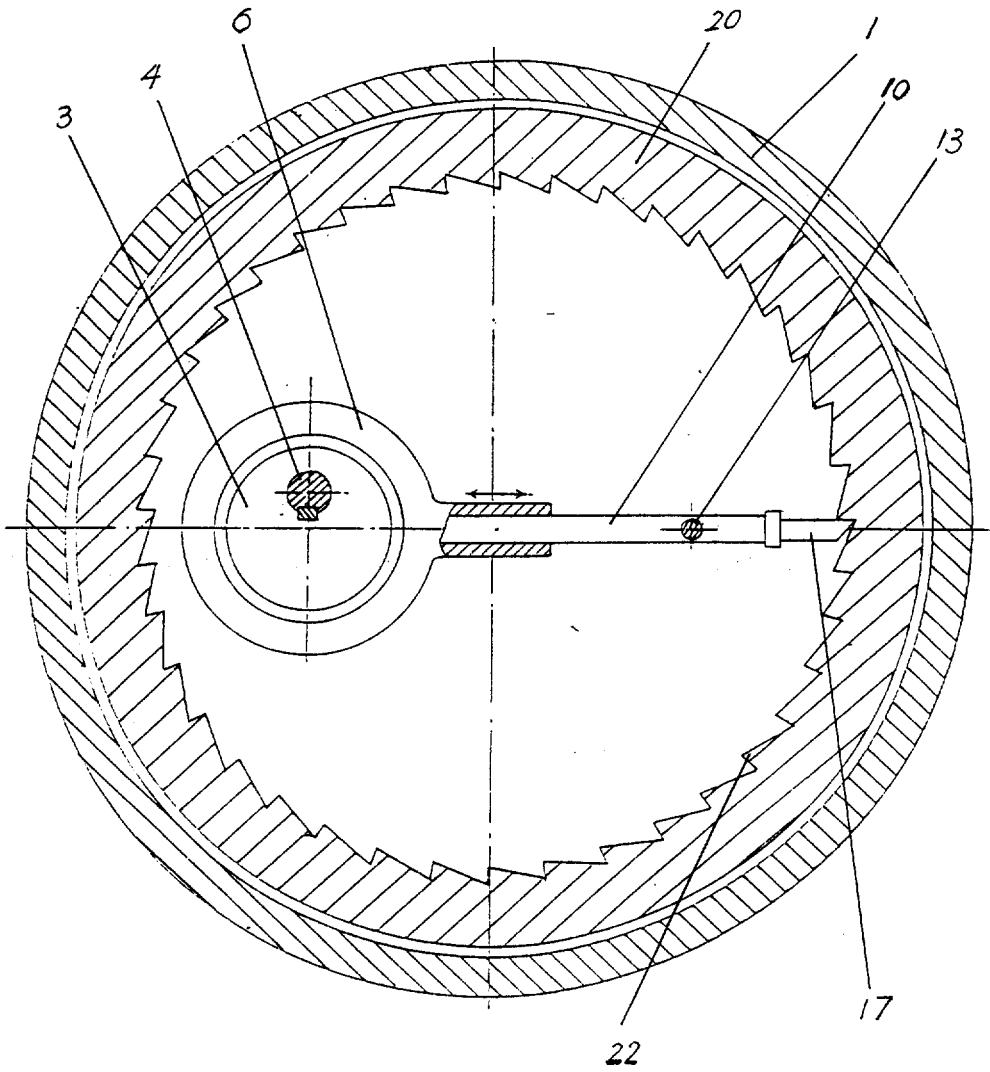


图6 D-D

说 明 书

杠 杆 式 减 速 机

本实用新型涉及一种传动装置，尤其是一种减速机。

中国实用新型专利申请89210867.3号公开了一种杠杆无级变速器，该变速器具有机壳、主动轮、杠杆、杠杆支点轴、支点轴调节臂、齿条和齿向向一个方向偏转的从动齿轮，杠杆中部铰接于杠杆支点轴上，杠杆的一端通过连杆与主动轮轮周相接，杠杆的另一端与齿条相铰接，齿条与从动轮相啮合。该变速器虽可实现变速功能，但其结构较为复杂，因而存在着一定缺陷。

本实用新型的目的是提供一种结构较为简单的杠杆式减速机。

本实用新型的杠杆式减速机具有机壳、主动轮、杠杆、杠杆支点轴和齿向向一个方向偏转的单向从动齿轮。杠杆中部铰接于杠杆支点轴上，杠杆的一端通过传动件与主动轮相连接，杠杆的另一端与齿形驱动件相接。齿形驱动件与单向从动齿轮相啮合。主动轮轮轴、杠杆支点轴和单向从动齿轮轮轴均由机壳支承。在本实用新型中，特别地设置了偏心轮式主动轮。主动轮与杠杆之间的传动件为偏心轮套，偏心轮套活动套设于偏心轮的外沿。偏心轮套上设置有滑槽，杠杆的一端与该滑槽滑动配合。与杠杆的另一端相接的齿形驱动件为可前后伸缩的弹性拨齿。在本减速机中，可将偏心轮轮轴作为动力输入轴，将单向从动齿轮轮轴作为动力输出轴。当输入的动力使偏心轮轴及偏心轮转动时，偏心轮套随之上、下运动，进而带动与偏心轮套上所设滑槽滑动配合的杠杆一端上、下运动，杠杆整体亦相应以杠杆支点轴为轴心来回转动。在杠杆整体的转动过程中，与杠杆另一端相接的弹性拨齿亦上、下运动，进而拨动与之啮合的单向从动齿轮转动，并通过该齿轮轮轴输出动力。在此过程中，由于齿向向一个方向（如顺时针方向）偏转的单向从动齿轮仅允许弹性拨齿向上或向下运动时将其拨动，从而可保证从动齿轮仅向一个方向转动。在本实用新型中，在同一转轴上可设置单个或多个偏心轮。当设置多个偏心轮时，可相应设置与各偏心轮配套的偏心轮套、杠杆和弹性拨齿。此时，所设置的各凸轮外形、设置相位和杠杆外形、支点轴位置均可同可异。各弹性拨齿可与同一单向齿轮相啮合，也可分别与

不同齿轮相啮合。在后一种情形中，各单向从动齿轮的外径、齿数、齿向、转轴亦均可同可异。当减速机中仅有一个主动偏心轮及与之配套的偏心轮套、杠杆和弹性拨齿时，其对单向从动齿轮的驱动属于非连续的断续驱动。与此相对应，从动齿轮的转动亦是不连续的，这在某些场合仍然具有实际意义。但是，只要同时设置多个具有相同外形参数的驱动偏心轮及与之配套的偏心轮套、杠杆和弹性拨齿，并让各弹性拨齿与同一从动齿轮相啮合，即可通过适当选取各偏心轮的设置相位，让各弹性拨齿交替拨动从动齿轮，实现对从动齿轮的连续驱动。

与前述现有变速器相比，由于本实用新型减速器对主动轮、主动轮与杠杆间的传动件及齿形驱动件进行了改进，减速器的结构更为简单。同时，减速器中运动件的活动范围也相应减小，从而有利于大大缩小减速器的外形体积，便于用户使用。

本实用新型的内容结合以下实施例作更进一步的说明，但本实用新型的内容不仅限于实施例中所涉及的内容。

图1是实施例1中减速机的结构示意图。

图2是A—A剖视图。

图3是B—B剖视图。

图4是实施例2中减速机的结构示意图。

图5是C—C剖视图。

图6是D—D剖视图。

实施例1：

如图1~3所示，本实施例中的减速机具有机壳1、偏心轮2、3、偏心轮套5、6、杠杆9、10、杠杆支点轴13、齿头16、17、单向齿轮20和齿轮轴21。杠杆9、10均铰接于杠杆支点轴13上，偏心轮2、3具有同一转轴4。偏心轮转轴4、杠杆支点轴13、齿轮轴21同由机壳1支承。偏心轮套5、6内分别设置有滑槽7、8，杠杆9、10的一端11、12分别与该滑槽滑动配合。在杠杆9、10的另一端分别固定设置有滑套14、15，齿头16、17的尾端分别嵌设于滑套14、15内，齿头16、17的首端分别露出滑套。在滑套14、15内还分别装设有顶簧18、19，顶簧18、19分别装设于二齿头尾端和滑套之间，对齿头施以指向齿头首端的弹性顶推力。此处，滑套14、齿头16、顶簧18和滑套15、齿头17、顶簧19分别构成两个弹性拨