



# [12] 发明专利申请公开说明书

[21] 申请号 92102995.0

[51] Int.Cl<sup>5</sup>

F16H 1/02

[43] 公开日 1992年12月9日

[22] 申请日 92.4.21

[71] 申请人 高靖中

地址 310016 浙江省杭州市采荷一区 20 幢二单元 401 室

共同申请人 赵 纯

[72] 发明人 高靖中 赵 纯

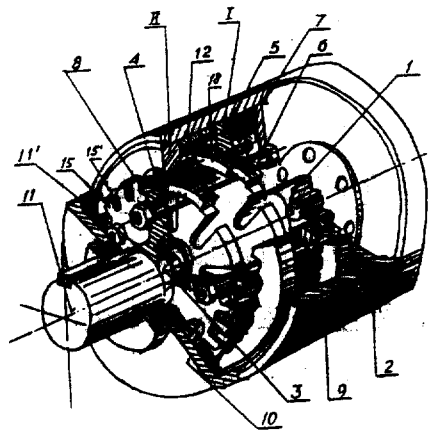
[74] 专利代理机构 中国轻工业机械专利代理处  
代理人 王凯音

说明书页数: 5 附图页数: 2

## [54] 发明名称 滚道谐波减速机

### [57] 摘要

一种用于动力传递的减速机。它带有使输入动力分流减速和使减速后的动力汇于输出轴的交错布置在同一空间的机构,还有能使径向间隙达设定值及可调周向间隙的机构。从而使减速机体积小、成本低、寿命长,且传递扭矩大、精度高、速度大。与同负载或同机座号的减速机相比,寿命提高 8 千至 1 万小时,承载能力提高两倍以上,速度能高达 25000 转/分,单级传动比可达 500。它也可以微型结构用于自动化驱动系统且能自动复位到零位。



11  
<30>

# 权 利 要 求 书

1. 一种滚道谐波减速机包含有以下的结构组成:

- (1) 在输入轴1的偏心轴颈3上安装了带径向轴承16的驱动环组6;
- (2) 在驱动环组的外圆柱面上带有一组周向均布的槽孔;
- (3) 在驱动环组的每一个槽孔内装有滚针12;
- (4) 在壳体9上固定的与输入轴共轴线且其内环面上带有能与滚针12的中段表面形成滚动啮合副以实现运动差动减速的齿的齿环5;
- (5) 与输入轴共线的输出轴11;
- (6) 与输入轴共轴线的输出圆环15; 输出圆环的端面上带有一组周向均布的径向槽15', 该槽应与滚针12的一侧端构成啮合副;

本发明的特征是:

(1) 沿输入轴1的轴向均布了两个或两个以上的偏心轴颈3, 各偏心轴颈的偏心方位在轴的周向空间均匀交错地配置, 并且每一个偏心轴颈上安装了带径向轴承16的驱动环组6, 驱动环组外圆柱面槽孔内的滚针12与壳体9上的齿环5之间构成一系列能对分流后的动力和运动进行差动减速的滚动啮合机构;

(2) 在偏心轴颈和径向轴承之间装有一个能使它们之间的径向间隙在安装中达到设定要求的予补偿环8;

(3) 与各列滚动啮合差动减速机构中的滚针一端相啮合的输出圆环15可空套在输入轴1上, 它们由一组周向均布的刚性轴销4从轴向把它们串连在一起, 轴销从各驱动环组的端面空隙中穿过, 它的一端紧固在输出轴11的端法兰11'上, 另一端紧固在一个空套安装在输入轴上的内环7上面, 这样就在各驱动环组和滚动啮合差动减速机构所在的空间内形成了一个包含着输出圆环、轴销、输出轴的端法兰

和内环在内的刚性框架式输出机构；

(4) 在壳体 9 和齿环 5 之间安装了一个能补偿周向间隙的微调机构 17。

2 如权利要求 1 所述的滚道谐波减速机，其特征是所说的微调机构 17 包含了一个在壳体 9 上安装的带圆锥头的微调整杆 13 和一个在齿环 5 上安装的在杆 13 顶推下能从内齿的切向推动齿环作回转补偿的横杆 14。

3 如权利要求 1 或 2 所述的滚道谐波减速机，其特征是所说的予补偿环 8 是一个周向呈波形从而使其径向产生弹性的环。

滚道谐波减速机

本发明涉及一种传动装置。可用于大扭矩、高精度、高速度、高可靠度和零侧隙的机械传动，并且还能以微型化的结构广泛用作现代化微型仪表、医用装备、计算机外部设备，以及用作数控、伺服系统的基础件。

传统的谐波减速机因柔轮结构的刚度不足不能用于高速，且易疲劳破坏引起早期失效。中国专利 86200768 提供的滚道减速机虽解决了这个问题，但在传动的高精度、高速度、高可靠度、零侧隙，以及大扭矩下的结构微型化方面还不够理想。

本发明的目的是提供一种传送大扭矩、高精度、高速度、高可靠度、零侧隙运动的传动装置，使它具有结构简单、体积小，且成本低、寿命长之特点。

本发明的滚道谐波减速机具有一套能使输入的动力在轴上形成多列分流、使各列分流运动得到减速，以及将各列减速运动的动力汇集到输出轴上的结构。该结构包括沿输入轴的轴向均布的两列或两列以上的驱动环组和滚动啮合差动减速机构，以及一个刚性框架式输出机构。

滚道谐波减速机的输入轴与输出轴共线，且输入轴上带有与动力分流数相同的偏心轴颈。各偏心轴颈在轴上的周向空间位置应均匀交错配置，每个轴颈上安装了一个带径向轴承的驱动环组，并且在径向轴承与轴颈之间安装了一个能按设定要求调整好径向间隙的予补偿环。

每一列滚动啮合差动减速机构包括一组在驱动环组外圆柱上呈周向均布的槽孔内安装的滚针和与该组滚针所在的轴向位置相一致的且安装在壳体上的齿环。滚针中段的圆柱面同位于齿环内环面上的齿组成滚动啮合副。当驱动环组在输入轴上偏心回转时，滚针受到驱动而依次地同齿环的内齿啮合，并且啮合点沿着齿环的周向不断地推进，完成运动的差动减速。

框架式输出机构包含一组输出圆环，它们可空套在输入轴上。该圆环的端面带有周向均布的一组径向槽，其槽数与每组滚针数相同，并且与各滚针的一侧端部构成啮合副，使输出圆环能直接从滚针上得到减速后的等速比运动。各输出圆环由一组刚性轴销从轴向把它们串成一体，该轴销的一端紧固在输出轴的端法兰上，另一端则可紧固到一个空套在输入轴上的内环上面。这样，在驱动环组和滚动啮合差动减速机构所在的空间内交错布置了一个刚性框架式的输出机构，为减速机的结构微型化打下基础。

本发明的减速机还带有能调整运动的周向间隙以便实现零侧隙的微调机构。该机构包含一组在壳体上安装的能对齿环进行顶推使其达到回转补偿的杆件。

下面将通过实施例并对照附图，对本发明的滚道谐波减速机作进一步的叙述。附图内容如下：

图 1 是滚道谐波减速机的立体剖视图；

图 2 是滚道谐波减速机的正剖视图；

图 3 是滚道谐波减速机局部横断面图；

图 4 是予补偿环的正剖视图和侧视图。

图 1、图 2、图 3 三个图分别表示出带两列、四列、四列动力分流的滚道谐波减速机，它们各列的结构均相同，但是各偏心轴颈

在输入轴上的布局位置不同。在两列的结构中，两轴颈偏心的方位在周向空间呈 $\pi$ 角交错。在四列的结构中，四轴颈偏心的方位应在周向空间呈 $\frac{\pi}{2}$ 角交错。这样就可以使各列滚动啮合运动作用到轴上的啮合力达到平衡。

从图1和图2、图3上看到输出轴11和输入轴1共线。输入轴上带有与动力分流列数相同的驱动环组6和滚动啮合差动减速机构，图1中的两列以I、II表示，图2中的四列以I、II、III、IV表示，图3也以I、II、III、IV表示。每一列机构均在输入轴的一个偏心轴颈3上安装。驱动环组6的内孔带径向轴承16，径向轴承与偏心轴颈之间则带有予补偿环8。予补偿环的结构可以从图4上看到，它的周向呈波形，从而在径向富有弹性。它能在安装中使驱动环组与轴之间的径向间隙达到设定的要求。

驱动环组6的外圆柱上有周向均布的一组槽孔，槽孔数为四十，每个槽孔均有一个滚针12。与输入轴共轴线的齿环5装在壳体9上，它的内环面上带有周向均布的七十九个齿。各列滚动啮合差动机构中，滚针与齿之间啮合的位置也随轴颈偏心方位在周向空间的均匀交错而均匀分布。

输出圆环15的端面有周向均布的四十个径向槽15'，该槽与滚针12的一侧端部组成啮合副，从而使输出圆环直接从滚针组上传入等速比的减速运动。

六根刚性轴销4从轴向把输出圆环串连在一起，它们从各驱动环组的端面空隙中穿过，并且一端紧固在输出轴11所带的端法兰11'上，另一端则紧固在一个空套在输入轴上的内环7上。这样，在各列驱动环组和滚动啮合差动减速机构所在的空间内交错布置了一个刚性框

架式的输出机构，它既能从输出圆环上汇集各分流运动的动力并输出大扭矩，又不增加机构所占的空间体积。

在不与输出圆环端面啮合的滚针另一侧端面受到挡环18的阻挡，以防止滚针的轴向窜动。挡环的内环面嵌入驱动环组的外圆柱面上。

微调机构17包含一个安装在壳体螺孔内的带圆锥形端部的微调整杆13和一个其一端与微调整杆相接触而另一端与齿环接触，并在微调整杆的顶推下使齿环作周向回转以达到回转补偿的横杆14。

整个机构安装在壳体9内，由前端盖2和后端盖10加以封闭，输出轴和输入轴的一端分别外露。各运动部件可采用固相或特种高温型润滑剂润滑。已试制成的整机外型直径 $D 110\text{ mm}$ ；长度 $L 104\text{ mm}$ ；输出轴直径 $d 25\text{ mm}$ ；输出转矩 $T_m 500\text{ NM}$ ；传动比 $I 80$ ；输入转速为 $3000 \sim 6000\text{ r/min}$ 。

滚道谐波减速机可以制成不同速比、不同大小的结构，也可制成微型结构。轴上动力分流的最佳列数可为二至四。

滚道谐波减速机具有的优点是：(1) 它取消了柔轮结构，并且采用了空间啮合的高副传动，使其传动效率高、寿命长、成本低，在相同的负载下，整机寿命可提高到 $8000 \sim 10000$ 小时。(2) 在采用对输入的动力和运动进行分流减速并由刚性框架式的机构进行动力的汇集和输出，而且后者在前者所占的空间中交错布置，其结果是各分流的负载低、机构受力情况均衡、且传动的扭矩大、结构紧凑。实现了以小体积的减速机传大扭矩的运动。与同等机座号的传统减速机相比较，承载能力提高了两倍以上，而且它能构成微型化的直径为毫米级的特种传动部件。(3) 由于整机结构布置较为均匀对称、各分流减速运动中产生的啮合力在轴上达到平衡，因此本发明的减速机具

有优良的自稳定性和动平衡性，能实现传动的高精度、高速度和高可靠度。它的速度突破了传统的 $3000\text{ r}/\text{min}$ 的限制，且提高了 $2\sim 3$ 倍，最高可达 $25000\text{ r}/\text{min}$ 。(4) 由于轴上的径向间隙能达设定的要求、周向间隙可以调整，以至消失。因此本发明的减速机能实现运动的零侧隙。在自动化驱动系统中可以自动复位到零位。在大扭矩重载的传动中，它的传动精度仍比传统的谐波结构提高两倍。(5) 它的单级速比突破了传统谐波减速机的速比范围，可以从 $5$ 到 $500$ ，并维持相同的精度和高负载能力。



说明书附图

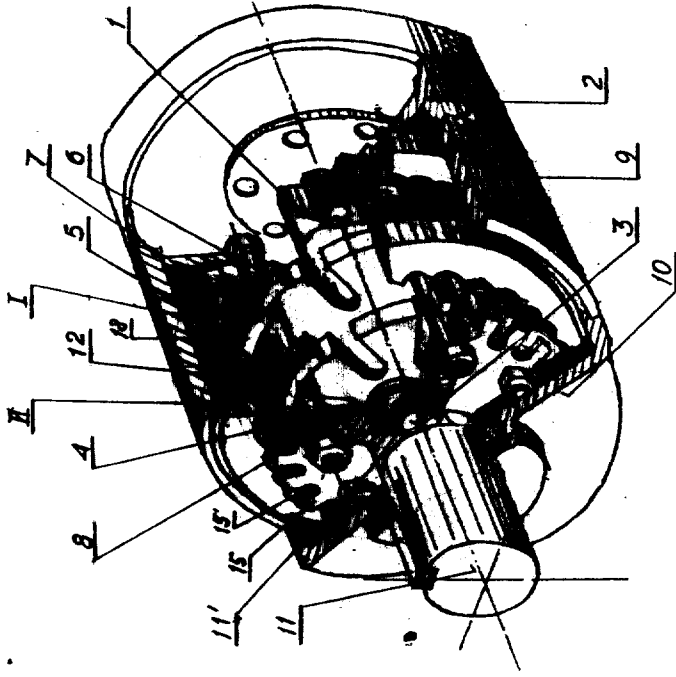


图 1

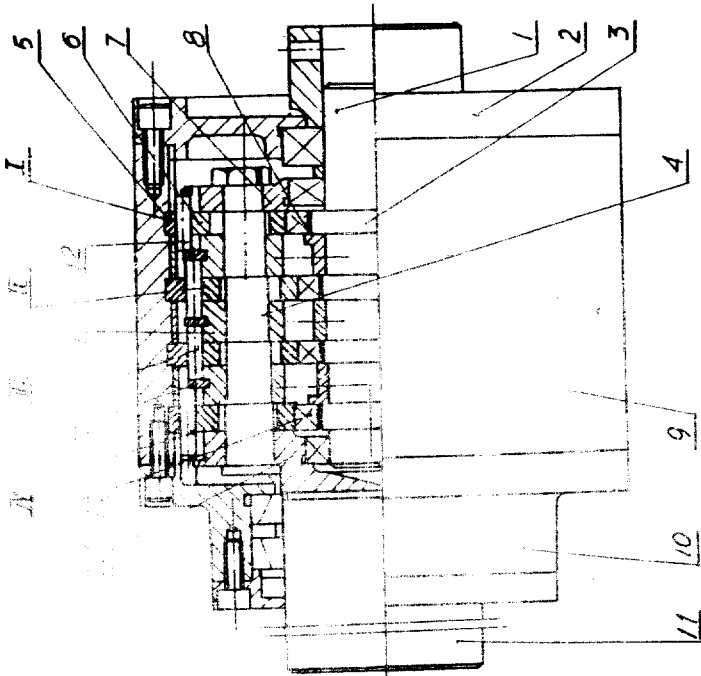


图 2

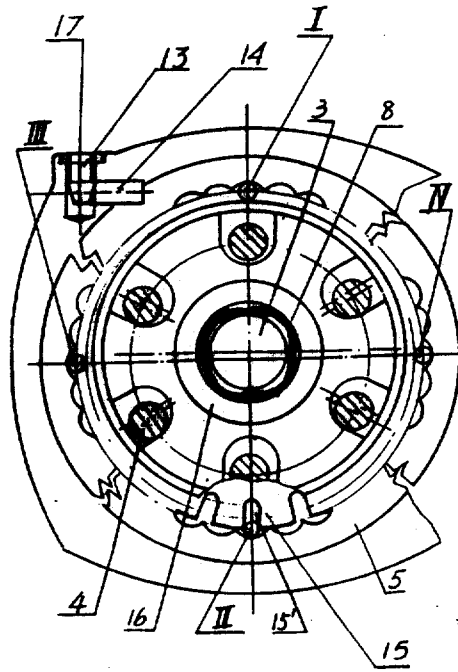


图 3

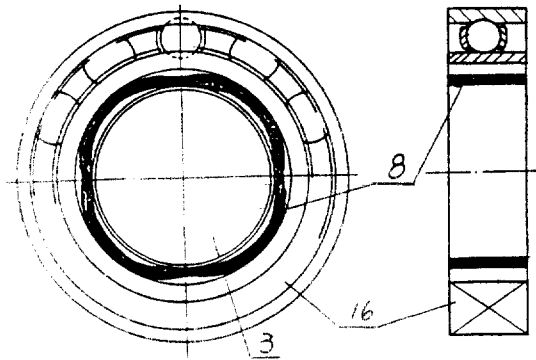


图 4