

# [12] 实用新型专利说明书

[21] ZL 专利号 97236570.2

[45]授权公告日 1999 年 1 月 27 日

[11]授权公告号 CN 2305526Y

[22]申请日 97.7.14 [24]颁证日 98.12.4  
 [73]专利权人 黄三林  
 地址 225400 江苏省泰兴市根思路 21 号泰兴机  
 床厂  
 共同专利权人 孙惠连 蒋爱民  
 [72]设计人 黄三林 孙惠连 蒋爱民

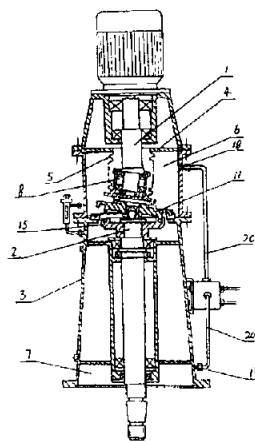
[21]申请号 97236570.2  
 [74]专利代理机构 扬州市专利事务所  
 代理人 许必元

权利要求书 2 页 说明书 4 页 附图页数 2 页

[54]实用新型名称 釜用密封减速机

[57]摘要

本实用新型公开了一种具有密封性能的釜用减速传动装置,其特征是在机壳外 设置分别与减速腔和底腔连通的 压力平衡装置,在减速腔中设置包括双联 齿轮、固定针齿盘、转动针齿盘、球面 摩擦副的端面摆动齿轮减速机构。本实 用新型结构合理,产生的转矩大,传动 比范围大,密封性能可靠,是一种理想 的化工生产减速传动装置。



1、一种釜用密封减速机，包括机壳、减速腔、底腔、输入轴、输出轴、摆动机构，其特征在于减速机设有自动压力平衡装置和由包含双联齿轮、固定针齿盘、转动针齿盘、球面摩擦付构成的端面摆动齿轮减速机构，端面摆动齿轮减速机构设置在摆动机构与输出轴之间，双联齿轮的上端与摆动机构连接，转动针齿盘的下端与输出轴连接；自动压力平衡装置设置在机壳外，分别与减速腔和底腔连通。

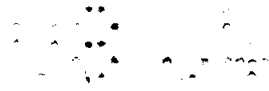
2、根据权利要求1所述减速机，其特征在于所述双联齿轮的大、小齿轮设置于端面，其齿形为简谐曲线的等距曲线。

3、根据权利要求2所述减速机，其特征在于所说的双联齿轮的大齿轮与固定针齿盘的齿差为一，小齿轮与转动针齿盘的齿差为一。

4、根据权利要求2所述减速机，其特征在于所说的双联齿轮的大齿轮与固定针齿盘的齿差为一，小齿轮与转动针齿盘的齿差为零。

5、根据权利要求2所述减速机，其特征在于所说的双联齿轮的大齿轮与固定针齿盘的齿差为零，小齿轮与转动针齿盘的齿差为一。

6、根据权利要求1所述的减速机，其特征在于所说自动压力平衡装置由包含阀盖、阀瓣、阀芯、膜片、阀体、弹簧、弹簧压盖构成，阀瓣的两端分别连接膜片，膜片的周边夹固



在阀盖与阀体之间，阀芯的密封端顶住阀瓣，另一端设有弹簧。

7、根据权利要求6所述减速机，其特征在于所述阀盖上设有底腔压力信号孔。

8、根据权利要求6或7所述减速机，其特征在于所述阀体上设有真空通孔、减速腔通孔和压缩空气通孔。

## 釜用密封减速机

本实用新型属于具有密封性能的机械减速传动装置领域。

目前化工生产所采用的釜用密封减速机主要由电机、输入轴、输出轴、减速传动机构组成，减速传动机构中，有活齿传动、谐波传动和磁力传动，由于活齿传动的减速比偏大，难以得到中等转速，其中的活销和弹簧寿命短，易出故障，影响正常运转；谐波传动的效率低，输出轴转速不能适应一般转速的要求；磁力传动的转矩小，成本大，难以广泛应用。由活齿传动机构构成的减速机中，减速传动机构的上端与摆动机构连接，下端与输出轴连接。除电机外，其他零部件均密封于机壳内，并由柔性隔离装置将减速传动机构和输出轴密封于减速机的减速腔内，而输出轴的末端位于减速机的底腔。当这种减速机应用于反应釜时，其底腔与反应釜的反应腔连通，反应腔(底腔)与减速腔之间的动密封，是不能完全达到隔离状态的。当反应腔(底腔)压力大于减速腔压力时，反应腔内有毒、易燃、易挥发物质会泄漏至减速腔；当反应腔压力小于减速腔压力时，减速腔机油、灰尘会污染反应物。

本实用新型的目的在于提供一种密封可靠的传动比范围大、转矩大的釜用密封减速机。

本实用新型是这样来实现发明目的为：本实用新型包括机壳、减速腔、底腔、输入轴、输出轴、摆动机构，其特征是本实用新型还设有自动压力平衡装置和端面摆动齿轮减速机构，自动压力平衡装置设置在机壳外，分别与减速腔和底腔连通；端面摆动齿轮减速机构包括双联齿轮、固定针齿盘、转动针齿盘、球面摩擦付，双联齿轮的上端与摆动机构连接，下端与转动针齿盘啮合，转动针齿盘的下端与输出轴连接。

上述双联齿轮的大、小齿轮设置于端面，其齿形为简谐曲线的等距曲线。

上述双联齿轮的大齿轮与固定针齿盘的齿差为一，小齿轮与转动针齿盘的齿差为一或零；或者大齿轮与固定针齿盘的齿差为零，小齿轮与转动针齿盘的齿差为一。

上述自动压力平衡装置由包含阀盖、阀瓣、阀芯、膜片、阀体、弹簧、弹簧压盖构成，阀瓣的两端分别连接膜片，膜片的周边夹固在阀盖与阀体之间，阀芯的密封端顶住阀瓣，另一端设有弹簧。

在上述阀盖上设有底腔压力信号孔。

在上述阀体上设有真空通孔、减速腔通孔和压缩空气通孔。

在本实用新型中，由于双联齿轮的摆动，以及固定针齿盘的作用，在转动针齿盘的针齿上产生切向和轴向分力，切向分力使转动针齿盘带动输出轴旋转，端面齿轮减速机构结

构合理，产生的转矩大，本实用新型设置了自动压力平衡装置，使得与反应釜连接的底腔内压力与减速腔内压力保持平衡。当底腔内压力大于减速腔内压力时，由底腔压力信号孔给膜片压力，使膜片带动阀瓣推动阀芯移动，压缩空气通孔与减速腔通孔连通，压缩空气由压缩空气通孔进入，补充减速腔内压力；当减速腔内压力大于底腔内压力时，膜片带动阀瓣移动，减速腔通孔与真空通孔连通，减速腔内多余气体由真空通孔释放，达到减速腔内压力与底腔内压力平衡。本实用新型能及时调整底腔与减速腔压力，使之平衡，有效防止了底腔内气体及反应物的悬浮分子溢出底腔，保护了机壳内零件不受腐蚀，减速腔内的润滑油也不致漏入底腔，反应物不受污染。

现结构附图，进一步说明实施例。

图1为本实用新型结构示意图；

图2为端面摆动齿轮减速机构结构示意图；

图3为自动压力平衡装置结构示意图。

图中，1输入轴，2输出轴，3机壳，4隔板，5柔性隔离装置，6减速腔，7底腔，8摆动机构，9摆动盘，10平面轴承，11双联齿轮，12大齿轮，13小齿轮，14固定针齿盘，15转动针齿盘，16平键，17球面摩擦付，18减速腔外接口，19底腔外接口，20连接管，21阀盖，22膜片，23阀瓣，24密封圈，25阀芯，26弹簧，27左阀体，28右阀体，29底腔压力信号孔，

30减速腔通孔，31真空通孔，32压缩空气通孔，33弹簧压盖。

摆动机构8在机壳3内与输入轴1相连，摆动机构8外套置柔性隔离罩5，柔性隔离罩5的上端与分隔板4焊接固定。转动针齿盘15固定于输出轴2上，在输出轴2的轴线上设置球面摩擦付17，双联齿轮11的下端面设置大齿轮12和小齿轮13，双联齿轮11外套于球面摩擦付17上，大齿轮12以零齿差或一齿差与固定于机壳3内的固定针齿盘14啮合，小齿轮13以一齿差与转动针齿盘15啮合。

如图3所示，压力平衡装置主要由阀盖21、左阀体27、右阀体28、弹簧26、弹簧压盖33、阀瓣23和膜片22、阀芯25、密封圈24构成。膜片22胶接于阀瓣23左右两侧，阀瓣23位于左阀体27内，膜片22-1周边压固于阀盖21和左阀体27之间，膜片22-2周边压固于左阀体27和右阀体28之间。密封圈24胶接于阀芯25的两个密封端面上，阀芯25位于右阀体28内，呈水平布置。弹簧26安装在弹簧压盖33和阀芯26之间。在阀盖21上设置底腔压力信号孔29，在左阀体27上设置真空通孔31，在右阀体28上设置减速腔通孔30和压缩空气通孔32。

压力平衡装置以螺钉固定于机壳3外，在底腔7上设置底腔外接口19，在减速腔6上设置减速腔外接口18，在底腔外接口19和底腔压力信号孔29间、减速腔外接口18和减速腔通孔30间分别设置连接管20。

在本实用新型的另一实施例中，双联齿轮11的大齿轮11以一齿差与固定针齿盘14啮合，小齿轮13以零齿差与转动针齿盘15啮合。

说明书附图

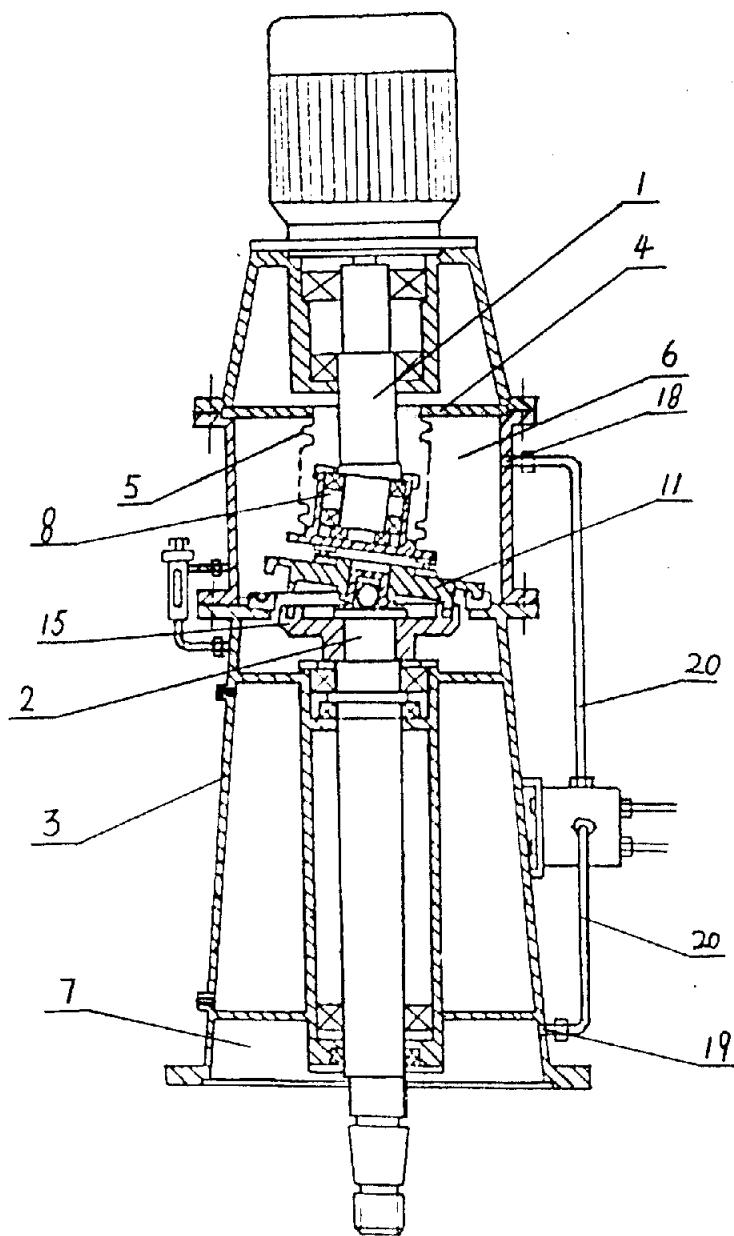


图 1



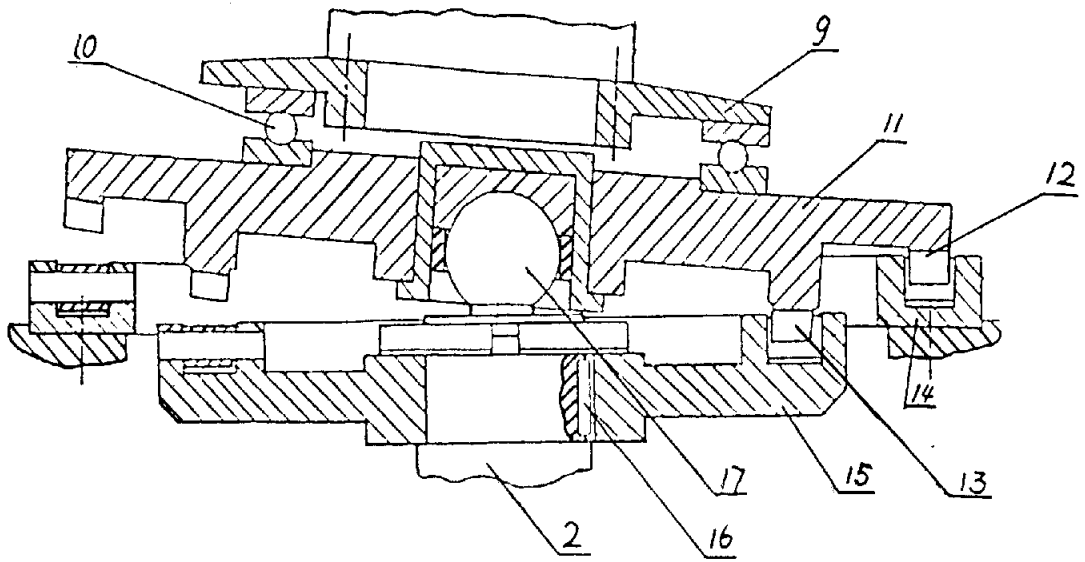


图 2

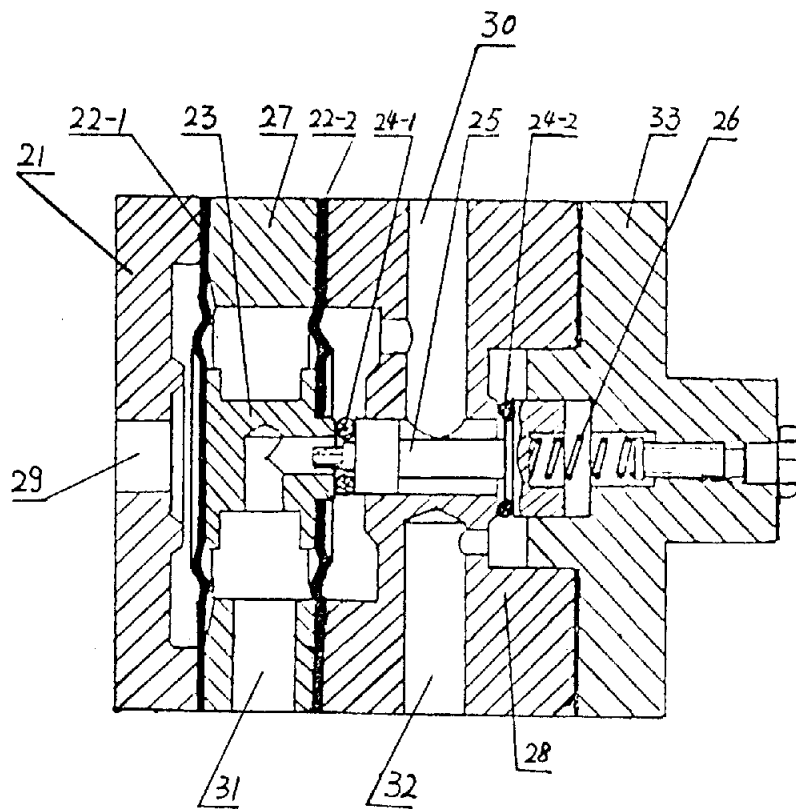


图 3