

[19] 中华人民共和国国家知识产权局

[51] Int. Cl.  
B66B 5/08 (2006.01)



## [12] 实用新型专利说明书

专利号 ZL 200620072724.8

[45] 授权公告日 2007 年 4 月 4 日

[11] 授权公告号 CN 2885798Y

[22] 申请日 2006.4.25

[21] 申请号 200620072724.8

[73] 专利权人 徐州中矿博皓科技有限公司

地址 221009 江苏省徐州市泉山区解放南路  
延长段中国矿业大学校内

[72] 设计人 高 谦 蒋同轩 田造津 李龙银

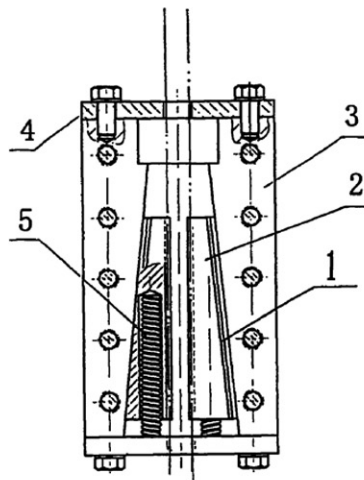
权利要求书 1 页 说明书 2 页 附图 1 页

[54] 实用新型名称

防过卷逆止器

[57] 摘要

本实用新型涉及一种矿井中使用的防过卷逆止器。该逆止器的中心处，有一个上小下大的空腔形状的导向槽，导向槽内，对应滑动配合的安装着一对留有一道空隙的楔块，楔块的底部，向上开有盲孔，其中滑动的装配带有张力的逆止弹簧，它使楔块始终有一个向上的弹力；该导向槽的上下端各分别开有通孔，该通孔可让钢丝绳从两楔块中间通过，使用提升容器过卷时，逆止器受到缓冲梁的阻挡，靠摩擦力，楔块向中心靠拢，牢牢夹住钢丝绳，使其停止运动，防止逆向运动。该逆止器配合着逆止挂钩及可变力式防过卷缓冲器组合使用，可十分有效的解决矿井中提升容器的过卷后反向向下运动问题，它可广泛应用于防过卷事故系统或其它需要的缓冲系统，它具有很大的应用推广价值。



1·防过卷逆止器，该逆止器有一对上大下小的三角形契块（2），它与板状的座体（3）配合滑动安装；其特征是：该逆止器有一个外形为矩形的板状的座体（3），座体（3）的中心处，是一个上小下大的空腔形状的导向槽（1），导向槽内，对应滑动配合的安装着一对中间留有一道空隙的契块（2），契块（2）的底部，向上开有盲孔，其中滑动的装配着带有张力的逆止弹簧（5）；该导向槽（1）的上下端，各分别开有通孔。

2·根据权利要求1所述的防过卷逆止器，其特征是：契块（2）的厚度小于座体（3）的厚度。

3·根据权利要求1所述的防过卷逆止器，其特征是：契块（2）安装后，2个契块相对的面平行。

## 防过卷逆止器

### 所属技术领域

本实用新型涉及一种缓冲器，尤其是一种矿井中使用的防过卷逆止器。

### 背景技术

目前，在矿井生产系统中，最常用的方案之一，就是靠提升容器维系井下和井上的联系，由于提升容器在每天繁忙的生产中，升降的次数十分频繁，一旦出现操作不当等原因，便常常会发生提升容器到达终端时，不能够及时的减速，从而造会成过卷事故，这种过卷现象的发生，常常会造成机毁人亡的大事故；目前，虽然国内竖井提升系统中，也出现过一些防过卷装置，但仍存在着可靠性、稳定性及制动性较差的问题，本实用新型即是对存在问题的一种改进，它具有很大的实用价值。

### 发明内容

为了克服矿井中防过卷装置存在的缺点，本实用新型提供了一种防过卷逆止器，该逆止器配合着逆止挂钩及可变力式防过卷缓冲器的组合使用，可十分有效的解决矿井中提升容器的过卷后反向运行问题，可很好的杜绝过卷后继发事故的发生，它是保障提升容器正常运行的有效设施，它可广泛应用于防过卷事故系统或其它需要的缓冲系统，它具有很大的应用推广价值。

本实用新型解决其技术问题所采用的技术方案是：该逆止器有一对上大下小的三角形契块（2），它与板状的座体（3）配合滑动安装；其特征是：该逆止器有一个外形为矩形的板状的座体（3），座体（3）的中心处，是一个上小下大的空腔形状的导向槽（1），导向槽内，对应滑动配合的安装着一对中间留有一道空隙的契块（2），契块（2）的底部，向上开有盲孔，其中滑动的装配着带有张力的逆止弹簧（5），它使契块（2）始终有一个向上的弹力；该导向槽（1）的上下端，各分别开有通孔，该通孔可让钢丝绳从两契块中间通过，使用提升容器时，逆止器受到缓冲梁的阻挡，迫使逆止器向下运行，靠钢丝绳的磨擦力，带动契块（2）向上运动，由于导向槽（1）上部很窄，压迫契块向中心靠拢，牢牢夹住钢丝绳，使其停止运动，从而防止过卷后的反向运行。

其有益效果是：该逆止器配合着逆止挂钩及可变力式防过卷缓冲器组合使用，可十分有效的解决矿井中提升容器的过卷问题，可很好的杜绝过卷事故的发生，它是保障提升容器正常运行的有效设施，它可广泛应用于防过卷事故系统或其它需要的缓冲系统，它具有很大的应用推广价值。

#### 附图说明

下面结合附图及实施方式对本实用新型作进一步说明；

附图1为本实用新型正面的结构原理示意图；

附图2为本实用新型侧面的结构原理示意图；

图中，1·导向槽，2·契块，3·座体，4·端板，5·逆止弹簧，6·螺栓，7·盖板。

#### 具体实施方式

在图1中，为本实用新型去掉盖板（7）的里面的结构示意图，使用时，由螺栓（6）把盖板（7）与座体（3）牢牢固定。

在图1、2中，该逆止器加装盖板后，2个契块应仍能够在导向槽（1）中滑动的移动，不会受到该盖板的压力阻挡，装配时，契块（2）的厚度应小于座体（3）的厚度。

在图1中，2个契块（2）和导向槽（1）接触的面，应当平滑且倾斜角度一致，契块（2）安装后，2个契块相对的面应当平行。

