

[12] 实用新型专利说明书

[21] ZL 专利号 01212415. X

[45]授权公告日 2001年12月26日

[11]授权公告号 CN 2467844Y

[22]申请日 2001.2.12

[21]申请号 01212415. X

[73]专利权人 武汉建中减速机械有限责任公司
地址 430010 湖北省武汉市解放公园路43号华通互联网大厦

[74]专利代理机构 武汉楚天专利事务所
代理人 陈志浦

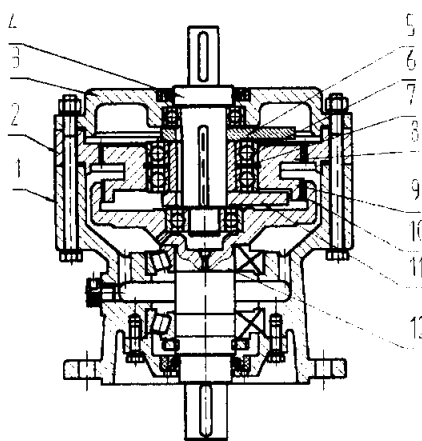
[72]设计人 胡象志 李建桥

权利要求书1页 说明书2页 附图页数1页

[54]实用新型名称 带双平衡盘的双摆线齿轮减速机

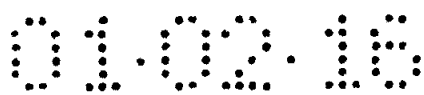
[57]摘要

本实用新型提出了一种带双平衡盘的双摆线齿轮减速机。它是在高速轴上的偏心套两端分别装有两个平衡盘。在高速旋转时,两个平衡盘用来较精确地平衡因偏心引起的不平衡力,大大减少振动和噪音。



权 利 要 求 书

1、一种带双平衡盘的双摆线齿轮减速机，它主要由机体[1]、固定齿壳[2]、端盖[3]、行星齿轮[8]、输出外齿轮[9]、输出内齿轮[10]及低速轴[12]组成，其特征在于行星齿轮[8]与输出外齿轮[9]（或输出内齿轮[10]）连在一起，并通过轴承[6]、偏心套[7]装在高速轴[4]上，在高速轴[4]上的偏心套[7]两端分别装有两个平衡盘[5]、[11]。



说 明 书

带双平衡盘的双摆线齿轮减速机

本实用新型涉及的是机械传动的双摆线齿轮减速机，特别是带双平衡盘的双摆线齿轮减速机。

中国专利85106551所述的双摆线齿轮减速机，由于采用摆线齿形，工作齿数多，承载能力强，单级速比大，工艺性好，集中了渐开线齿轮和摆线针轮的优点，而得到广泛地应用，但其工作时高速轴上的摆线齿轮是作偏心旋转运动，因此产生的离心力，使减速机噪音振动都较大，特别是高速轴转速较高、齿轮质量较大时更严重。中国专利95244658.8对其作了一些改进，增加了一个平衡盘，但效果不十分理想，特别是当高速轴转速较高、齿轮质量较大的机型时仍然严重。

本实用新型的目的是提供一种能大大减小噪音和振动的带双平衡盘的双摆线齿轮减速机。

本实用新型是这样实现的。它主要由机体、固定齿壳、端盖、行星齿轮、输出外齿轮、输出内齿轮及低速轴组成。行星齿轮与输出外齿轮（或输出内齿轮）连在一起，并通过轴承、偏心套装在高速轴上，在高速轴上的偏心套两端分别装有两个平衡盘。

本实用新型工作过程是这样的。因行星齿轮、输出齿轮偏心地安装在高速轴上，所以，当高速轴高速运转时，使偏心套、轴承、行星齿轮、输出齿轮都作偏心运动，产生的不平衡力较大，这样不平衡力使减速机产生较大的振动和噪音，特别是转速高齿轮质量大时，振动和噪音更严重。当偏心套两端装有两个平衡盘用来较精确地平衡因偏心引起的不平衡力，大大减少振动和噪音，达到了本实用新型的目的。

本实用新型采用了双平衡结构，较好地平衡了因偏心引起的不平衡力，使减速机减小了振动和噪音，改善了工作环境，提高了工作能力，延长了工作寿命。

下面以附图对本实用新型进一步说明。

图1为本实用新型的总装示意图。

图中1----机体，2----固定齿壳，3----端盖，4----高速轴，5----平衡盘A，6--

轴承，7---偏心套，8---行星齿轮，9---输出外齿轮，10---输出内齿轮，11---平衡盘B，12---低速轴。

从图中看出，它主要由机体[1]、固定齿壳[2]、端盖[3]、行星齿轮[8]、输出外齿轮[9]、输出内齿轮[10]及低速轴[12]组成。行星齿轮[8]与输出外齿轮[9]（或输出内齿轮[10]）连在一起，并通过轴承[6]、偏心套[7]装在高速轴[4]上，在高速轴[4]上的偏心套[7]两端分别装有两个平衡盘[5]、[11]。

010218

说明书附图

