

[19] 中华人民共和国国家知识产权局

[51] Int. Cl.
F16H 1/20 (2006.01)



[12] 实用新型专利说明书

专利号 ZL 200620083680.9

[45] 授权公告日 2007 年 6 月 20 日

[11] 授权公告号 CN 2913732Y

[22] 申请日 2006.4.25

[21] 申请号 200620083680.9

[73] 专利权人 淄博博山宏科机械有限公司

地址 255213 山东省淄博市博山区城镇张庄村

[72] 设计人 吕志勇

[74] 专利代理机构 淄博科信专利商标代理有限公司
代理人 孙爱华

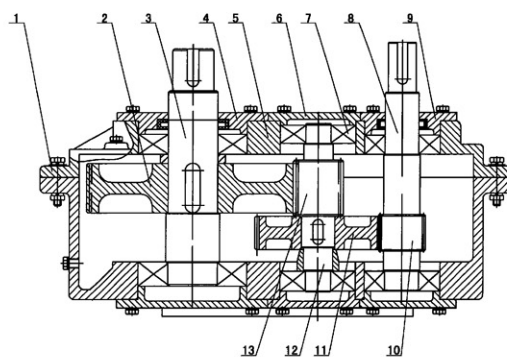
权利要求书 1 页 说明书 2 页 附图 1 页

[54] 实用新型名称

齿轮减速机

[57] 摘要

齿轮减速机，减速机设备领域。包括箱体和活动支撑在箱体上的主传动轴、中间传动轴以及被动传动轴，箱体通过螺栓固定连接端盖，主传动轴上安装一主齿轮，中间传动轴上安装一被齿轮和二主齿轮，被动传动轴上安装二被齿轮，一主齿轮与一被齿轮相啮合，二主齿轮与二被齿轮相啮合，其特征在于：一主齿轮(10)与一被齿轮(11)的模数为 2，二主齿轮(13)与二被齿轮(2)为模数 3.5 的双圆弧齿。与现有技术相比具有体积小、噪音低、传动效率高，节约原材料和能源等优点。



1、齿轮减速机，包括箱体和活动支撑在箱体上的主传动轴、中间传动轴以及被动传动轴，箱体通过螺栓固定连接端盖，主传动轴上安装一主齿轮，中间传动轴上安装一被齿轮和二主齿轮，被动传动轴上安装二被齿轮，一主齿轮与一被齿轮相啮合，二主齿轮与二被齿轮相啮合，其特征在于：一主齿轮（10）与一被齿轮（11）的模数为 2，二主齿轮（13）与二被齿轮（2）为模数 3.5 的双圆弧齿。

2、根据权利要求 1 所述的齿轮减速机，其特征在于：端盖为分体式。

3、根据权利要求 1 所述的齿轮减速机，其特征在于：分体式端盖包括箱盖（1）、大通盖（4）、小端盖（6）和小通盖（9），上、下两个箱盖（1）通过螺栓连接，大通盖（4）的一端与箱盖（1）通过螺栓连接，另一端通过螺栓与箱体（1）连接，小端盖（6）的两端通过螺栓与箱体（1）连接，小通盖（6）与箱盖（1）通过螺栓连接。

齿轮减速机

技术领域

本实用新型属于减速机设备领域，具体涉及一种齿轮减速机。

背景技术

现有的齿轮减速机，其传动轴的模数为 3-4 毫米，齿轮直径大，比较笨重，体积庞大，工作过程中噪声大，设备运行需要的动力大，设备承载能力低，齿面接触强度薄弱，易失效，寿命低。

实用新型内容

本实用新型所要解决的技术问题是提供一种体积小、噪音低、传动效率高，节约原材料和能源的齿轮减速机。

为了解决上述技术问题，本实用新型所采用的技术方案是：齿轮减速机，包括箱体和活动支撑在箱体上的主传动轴、中间传动轴以及被动传动轴，箱体通过螺栓固定连接端盖，主传动轴上安装一主齿轮，中间传动轴上安装一被齿轮和二主齿轮，被动传动轴上安装二被齿轮，一主齿轮与一被齿轮相啮合，二主齿轮与二被齿轮相啮合，其特征在于：一主齿轮与一被齿轮的模数为 2，二主齿轮与二被齿轮为模数 3.5 的双圆弧齿。

端盖为分体式。便于拆装。

分体式端盖包括箱盖，大通盖、小端盖和小通盖，上、下两个箱盖通过螺栓连接，大通盖的一端与箱盖通过螺栓连接，另一端通过螺栓与箱体连接，小端盖的两端通过螺栓与箱体连接，小通盖的一端与箱盖通过螺栓连接，另一端通过螺栓与箱体连接。

工作过程：电机将动力输入给主传动轴，一主齿轮通过一被齿轮带动中间传动轴旋转，中间传动轴带动二主齿轮旋转，二主齿轮通过二被齿轮带动被动传动轴旋转，被动传动轴将动力输出。

与现有技术相比本实用新型所具有的有益效果是：由于本实用新型的传动齿轮采用小模数，使得设备的体积减小，噪音降低，制作精度高，传动效率提高，工作可靠寿命长，节约原材料和能源。由于端盖为分体式，拆装方便。

附图说明

图 1 为本实用新型的结构示意图。

具体实施方式

1 箱盖 2 二被齿轮 3 被动传动轴 4 大通盖 5 箱体 6 小端盖 7 轴承
8 主传动轴 9 小通盖 10 一主齿轮 11 一被齿轮 12 中间传动轴 13 二主齿轮

如图 1 所示，上、下两个箱盖 1 通过螺栓连接，大通盖 4 的一端与箱盖 1 通过螺栓连接，另一端通过螺栓与箱体 5 连接，小端盖 6 的两端通过螺栓与箱体 5 连接，小通盖 9 的一端与箱盖通过螺栓连接，另一端通过螺栓与箱体连接。主传动轴 8 穿过小通盖 9 活动支撑在箱体上，一主齿轮 10 安装在主传动轴 8 上，位于上、下小端盖 6 之间的中间传动轴 12 活动支撑在箱体 5 上，中间传动轴 12 上安装一被齿轮 11 和二主齿轮 13，被动传动轴 3 穿过大通盖 4 活动支撑在箱体上，被动传动轴 3 上安装二被齿轮 2，一主齿轮 10 与一被齿轮 11 的模数为 2，二主齿轮 13 与二被齿轮 2 为模数 3.5 的双圆弧齿。

工作过程：电机将动力输入给主传动轴 8，一主齿轮 10 通过一被齿轮 11 带动中间传动轴 12 旋转，中间传动轴 12 带动二主齿轮 13 旋转，二主齿轮 13 通过二被齿轮 2 带动被动传动轴 3 旋转，被动传动轴 3 将动力输出。

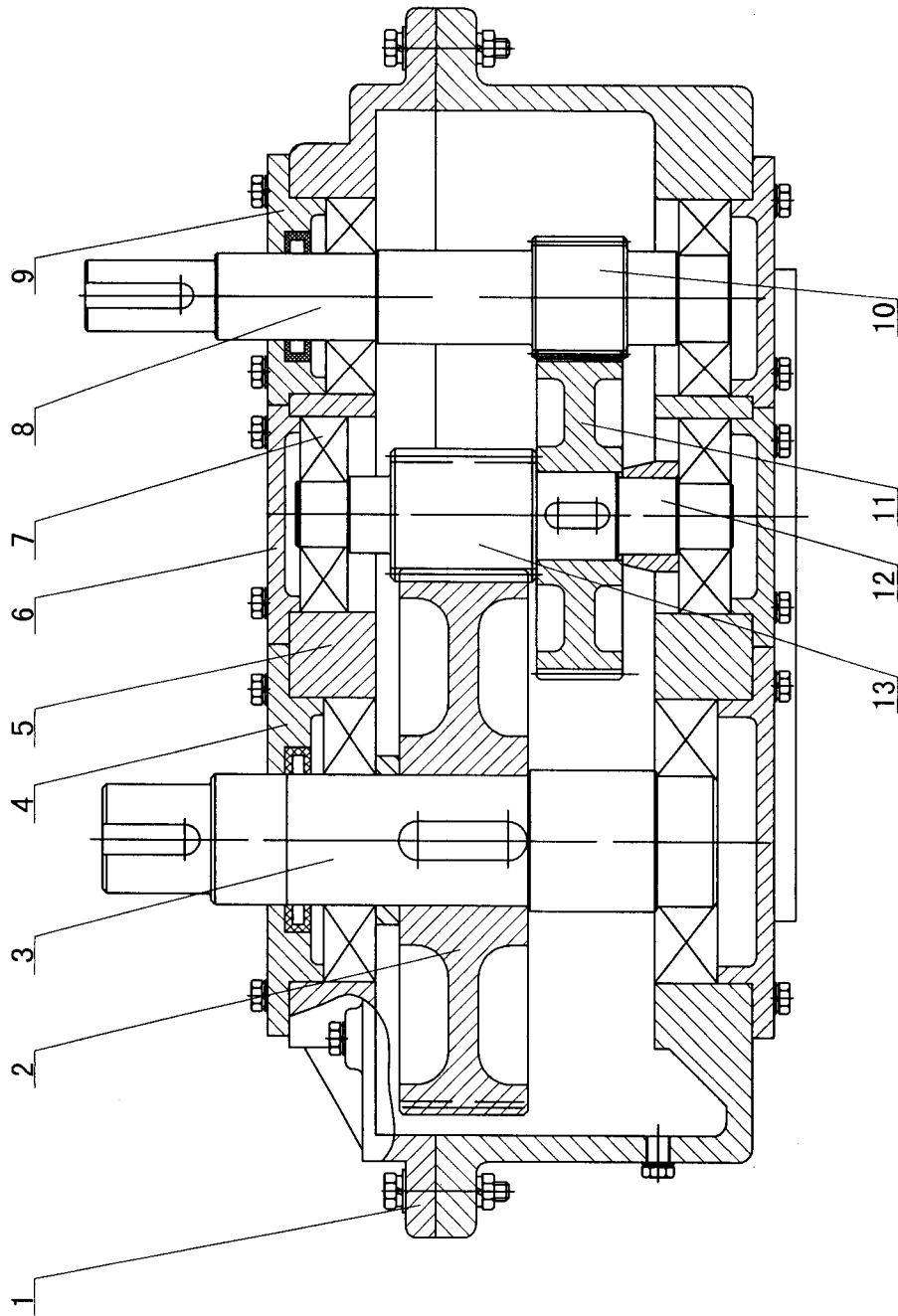


图1