

[19] 中华人民共和国国家知识产权局

[51] Int. Cl.
F16H 1/02 (2006.01)



[12] 发明专利申请公布说明书

[21] 申请号 200610079230.7

[43] 公开日 2007年10月24日

[11] 公开号 CN 101059160A

[22] 申请日 2006.4.18

[21] 申请号 200610079230.7

[71] 申请人 宋建军

地址 022150 内蒙古自治区牙克石市工业大街4号栲胶公司

[72] 发明人 宋建军

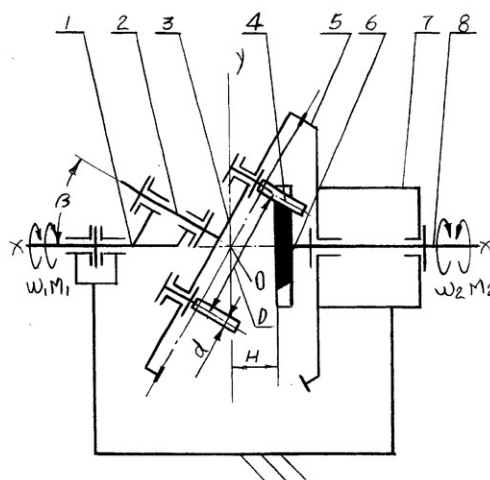
权利要求书2页 说明书2页 附图1页

[54] 发明名称

齿轮侧摆销轴槽轮减速机

[57] 摘要

一种齿轮侧摆销轴槽轮减速机，仅采用一个平面齿轮3和一个锥齿轮5，六根销轴4和一个槽轮6，锥齿轮5固定在机架7上，输入一个运动使平面齿轮3侧摆就可实现输出轴8的大速比减速运动。



1、一种齿轮侧摆销轴槽轮减速机，具有输入轴1，直齿平面齿轮中心轴2，直齿平面齿轮3，六根销轴4，直齿锥齿轮圈5，槽轮6，机架7，输出轴8。其特征在于：输入轴1和输出轴8经轴承安在机架7的左右，轴线都在x-x轴上。直齿锥齿轮圈5刚性固定在机架7上，径向剖面与x-x轴垂直。输出轴8在直齿锥齿轮圈5的中心穿过，直齿锥齿轮圈5的中心线在x-x轴上。槽轮6刚性固定在输出轴8的左端上，处在直齿锥齿轮圈5的内环中，槽轮6的中心线在x-x轴上，径向剖面垂直于x-x轴。直齿平面齿轮3和直齿平面齿轮中心轴2的一端刚性固定，其径向剖面垂直于直齿平面齿轮中心轴2的轴线，直齿平面齿轮中心轴2经轴承安装在输入轴1上，其轴线与输入轴1的轴线和x-x轴成 β 角，直齿平面齿轮3与直齿锥齿轮圈5仅在x-x轴的一侧相互啮合，直齿平面齿轮3过啮合点的径向剖面与x-x轴的交点为O点，O点也是直齿平面齿轮3的园心，直齿平面齿轮中心轴2的轴线与x-x轴的交点也是O点，O点在输入轴1和输出轴8之间，O点到槽轮6的左端面也就是对着输入轴1的端面距离为H。六根销轴4经轴承均匀分布安装在直齿平面齿轮3上，分布在直齿平面齿轮3上的直径为D，销轴4的直径为d，安装在直齿平面齿轮3上的销轴4在面向槽轮6的一侧伸出相同的长度，其长度可保证在输入轴1旋转90°范围内，部分销轴4在槽轮6中的啮合槽内同槽轮6啮合。槽轮6上的啮合槽的加工机构应和上述传动机构相一致，仅将销轴4换成相同直径的铣刀，并使铣刀旋转，输入轴1旋转一周，匀速将输出轴8旋转同直齿平面齿轮3在侧摆过程中输入轴1一转内匀速自转的角度，就完成了槽轮6上六个啮合槽的加工过程。

输入轴1和输出轴8的速度关系符合以下公式：

$$W_2 = W_1 \left(1 - \frac{Z_2}{Z_1} \right)$$

式中：W₂—输出轴8的转速

W_1 —输入轴 1 的转速

Z_1 —直齿平面齿轮 3 的齿数

Z_2 —直齿锥齿轮圈 5 的齿数

输入轴 1 的输入功率和输出轴 8 的输出功率关系符合以下公式：

$$W_2 \times M_2 > W_1 \times M_1$$

式中： M_2 —输出轴 8 的输出力矩

M_1 —输入轴 1 的输入力矩。

2、如权利要求1的齿轮侧摆销轴槽轮减速器，其特征在于直齿平面齿轮 3 和直齿锥齿轮圈 5 的轮齿可采用其它轮齿形式和摩擦轮。

3、如权利要求1所述的齿轮侧摆销轴槽轮减速机，其特征在于六根销轴 4，可采用多于六根和少于六根销轴和任意布置。

4、如权利要求1所述的齿轮侧摆销轴槽轮减速机，其特征在于槽轮 6 中的啮合槽加工，可采用直齿平面齿轮 3 与槽轮 6 用万向节联接，其相对位置同实际传动一致，六根销轴 4 换成铣刀，直齿平面齿轮 3 侧摆一周加工出啮合槽。

5、如权利要求1所述的齿轮侧摆销轴槽轮减速机，其特征在于 β 角为 $0\sim 90^\circ$ 。

6、如权利要求所述的齿轮侧摆销轴槽轮减速机，其特征在于可将输出轴 8 同机架 7 固定，将直齿锥齿轮圈 5 同机架 7 的固定松开，用直齿锥齿轮圈 5 做输出部件。

齿轮侧摆销轴槽轮减速机

本发明涉及机械传动装置。

本发明的齿轮侧摆销轴槽轮减速机，是按如下技术方案实现的。是由输入轴1，直齿平面齿轮中心轴2，直齿平面齿轮3，六根销轴4，直齿锥齿轮圈5，槽轮6，机架7，输出轴8构成。

下面结合附图1和实施例，对本发明的齿轮侧摆销轴槽轮减速机做详细的描述。

附图1是本发明齿轮侧摆销轴槽轮减速机的传动示意图。

描述如下，输入轴1和输出轴8经轴承安在机架7的左右，轴线都在 $x-x$ 轴上。直齿锥齿轮圈5刚性固定在机架7上，径向剖面与 $x-x$ 轴垂直。输出轴8在直齿锥齿轮圈5的中心穿过，直齿锥齿轮圈5的中心线在 $x-x$ 轴上。槽轮6刚性固定在输出轴8的左端上，处在直齿锥齿轮圈5的内环中，槽轮6的中心线在 $x-x$ 轴上，径向剖面垂直于 $x-x$ 轴。直齿平面齿轮3和直齿平面齿轮中心轴2的一端刚性固定，其径面剖面垂直于直齿平面齿轮中心轴2的轴线，直齿平面齿轮中心轴2经轴承安装在输入轴1上，其轴线与输入轴1的轴线和 $x-x$ 轴成 β 角，直齿平面齿轮3与直齿锥齿轮圈5仅在 $x-x$ 轴的一侧相互啮合，直齿平面齿轮3过啮合点的径向剖面与 $x-x$ 轴的交点为O点，O点也是直齿平面齿轮3的园心，直齿平面齿轮中心轴2的轴线与 $x-x$ 轴的交点也是O点，O点在输入轴1和输出轴8之间，O点到槽轮6的左端面也就是对着输入轴1的端面距离为H。六根销轴4经轴承均匀分布安装在直齿平面齿轮3上，分布在直齿平面齿轮3上的直径为D，销轴4的直径为d，安装在直齿平面齿轮3上的销轴4在面向槽轮6的一侧伸出相同的长度，其长度可保证在输入轴1旋转 90° 时，部分销轴4在槽轮6中的啮合槽内同槽轮6啮合。槽轮6上的啮合槽的加工机构应和上述传动机构相一致，仅将销轴4换成相同直径的铣刀，并使铣刀旋转，输入轴1旋转一周，匀速将输出轴8旋转同直齿平面齿轮3在侧摆过程中输入轴1一转内匀速自转的角度，就完

成了槽轮 6 上六个啮合槽的加工过程。

本发明齿轮侧摆销轴槽轮减速机工作过程如下：给输入轴 1 一个 M_1 的力矩，转速 W_1 ，输入轴 1 以 W_1 的转速匀速代动直齿平面齿轮中心轴 2 绕 $x-x$ 轴做行星转动，直齿平面齿轮中心轴 2 代动直齿平面齿轮 3 绕 O 点侧摆，由于同直齿锥齿轮 5 啮合，直齿平面齿轮 3 在侧摆的同时又产生了自转 W_2 ，经销轴 4 将自转 W_2 传递给槽轮 6，输出轴 8，输出轴 8 能够克服的阻力矩为 M_2 。

输入轴 1 和输出轴 8 的速度关系符合以下公式：

$$W_2 = W_1 \left(1 - \frac{Z_2}{Z_1} \right)$$

式中： W_2 —输出轴 8 的转速

W_1 —输入轴 1 的转速

Z_1 —直齿平面齿轮 3 的齿数

Z_2 —直齿锥齿轮圈 5 的齿数

输入轴 1 的输入功率和输出轴 8 的输出功率关系符合以下公式：

$$W_2 \times M_2 > W_1 \times M_1$$

式中： M_2 —输出轴 8 的输出力矩

M_1 —输入轴 1 的输入力矩。

