

[19]中华人民共和国国家知识产权局

[51]Int. Cl⁷

F16H 1/28

[12] 实用新型专利说明书

[21] ZL 专利号 99242656.1

[45]授权公告日 2000年7月12日

[11]授权公告号 CN 2387320Y

[22]申请日 1999.9.6 [24]颁证日 2000.6.3

[73]专利权人 广东省广宁船用水泵厂

地址 526300 广东省广宁县南街镇新宁北路 63 号

[72]设计人 高世国 梁学锋 赵若采 刘雅生

[21]申请号 99242656.1

[74]专利代理机构 肇庆专利事务所

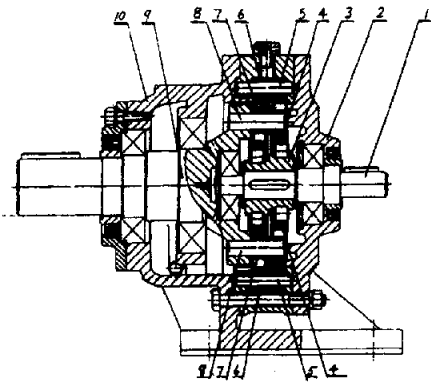
代理人 曾昭武

权利要求书 1 页 说明书 1 页 附图页数 1 页

[54]实用新型名称 摆线针轮减速机

[57]摘要

本实用新型公开了一种摆线针轮减速机,涉及齿差行星传动装置。其特征是输入轴套在法兰盘上,输入轴穿过偏心套后与输出轴同心连接,在偏心套两侧各设置一个摆线齿轮,在摆线齿轮的两侧装有柱销及其柱销套和针齿销及其针齿套。本实用新型可作各种机械箱的减速装置。



ISSN 1008-4274

权 利 要 求 书

1. 一种摆线针轮减速机, 具有输入轴, 输出轴, 法兰盘和机座, 其特征在于, 所述的输入轴(1)套在法兰盘(2)中, 所述的输入轴(1)穿过偏心套(3)与输出轴(9)同心连接, 所述的偏心套(3)的两侧各设置至少一个摆线齿轮(4).

2. 据权利要求1所述的摆线针轮减速机, 其特征在于, 所述的摆线齿轮(4)的两侧各装有柱销(8), 所述的柱销(8)套在柱销套(7)中, 在所述的柱销套(7)之外侧装有针齿销(5), 所述的针齿销(5)套在针齿套(6)里.

说明书

摆线针轮减速机

本实用新型公开了一种摆线针轮减速机, 涉及齿差行星传动装置。

现时的摆线针轮减速机, 当输入轴带着偏心套转动时, 由于摆线齿轮齿廓受针齿轮上齿针限制之故, 摆线齿轮的运动为平面状态, 速比为87的摆线针轮减速机, 其输入功率规定为30KW则属优等品。由于使用的需要, 用户要求达到37KW, 这已超过我国的生产水平, 达到国际要求的水平。要满足用户的要求, 必须大幅度提高输入功率, 使摆线齿轮的齿形发生干涉, 这是提高承载能力和传动效率的主要障碍。通过对摆线磨床的适当调整, 变二次装夹加工为一次装夹加工, 消除了两次加工的对中误差及复合点偏移误差, 可完成摆线齿轮复合齿形加工。

本实用新型的目的就是提供一种可通过一次装夹加工成形, 功率达到37KW的减速机, 这种减速机能消除两次加工的对中误差及复合偏移误差, 提高摆线齿轮的齿形精度。

本实用新型具有输入轴, 输出轴, 法兰盘和机座, 所述的输入轴1套在法兰盘2中, 输入轴1穿过偏心套3与输出轴9同心连接, 所述的偏心套3的两侧各设置至少一个摆线齿轮4, 在摆线齿轮4的两侧各装有柱销8, 所述的柱销8套在柱销套7中, 在所述的柱销套7的之外侧装有针齿销5, 所述的针齿销5套在针齿套6里。

本实用新型可使摆线齿轮复合形在摆线磨床上把两次装夹加工变成一次装夹加工成形, 解决了两齿差齿形和复合齿形加工的难题, 消除了对中误差及复合点偏移误差, 提高了摆线齿轮的加工精度和生产效率, 提高了承载能力和传动效率及整机性能。针齿销二支点支承改为三支点支承, 柱销套与柱销孔间的接触应力, 改变了各个构件的受力情况和强度状况, 提高了使用寿命。

现结合附图加以说明。

附图为本实用新型的结构剖面图。

如图中, 输入轴1套在法兰盘2中, 并穿过偏心套3, 输入轴1延伸穿过轴心至输出轴9使二者同心连接。在偏心套3之两侧各装上摆线齿轮4, 在摆线齿轮4外侧装上柱销8及其外套柱销套7, 再在柱销套7之外侧装上针齿销5及其针齿套6, 把柱销8和柱销套7, 针齿销5和针齿套6在轴的两侧安上后, 再把各部件装在机座10上则可运转。

说明书附图

